

Name	20KG Jugend-Gewichtheberausrüstung Langhantelstange
Verwendetes Material	Silizium-Mangan-Federstahl / gewöhnlicher Federstahl
HK Nadellager	0
6004 Kugellager	4
Musternummer	6Section Flower 185/45/195/195/185/185 (Rändelung von Werkzeugmaschinen) Eigenschaften: Glatt, nicht quetschend, für das Training geeignet
Mustertiefe	0,25-0,35 mm
Kupferbuchse mit Kartenschlitz (patentiert)	2
Schwanz Struktur	konkav-konvexe Schnalle
Dicke der Papierschlauchverpackung	6mm

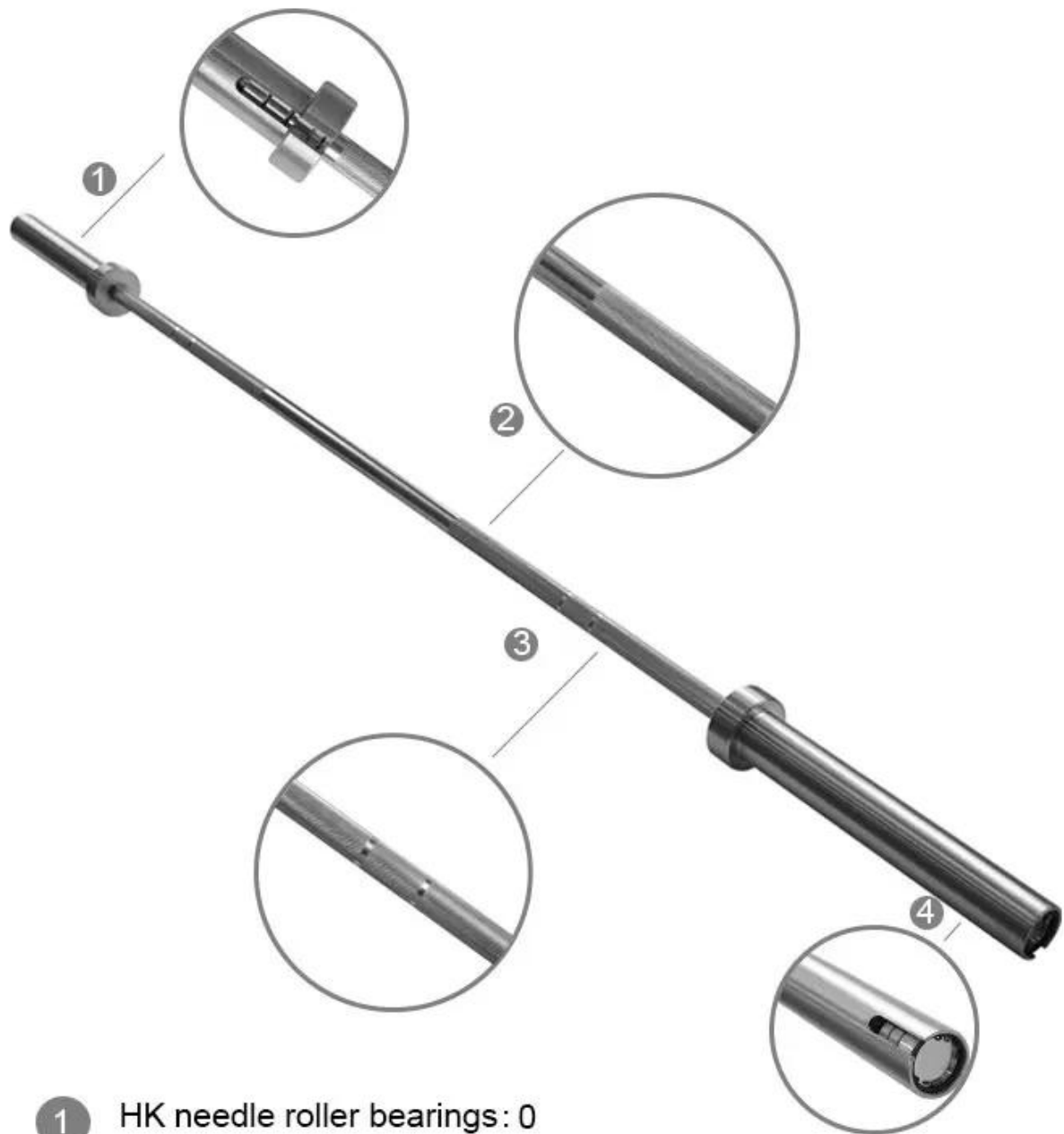
Product Parameters

Product Information

Name	men's training bar
Material	ordinary spring steel silicon-manganese spring steel
Surface Treatment	all white zinc
Tensile Strength	190-200KPSI
Maximum load	1500LB



Product Details



- 1 HK needle roller bearings : 0
6004 ball bearings : 4
- 2 Rod straightness 0.2-0.4mm
- 3 Pattern depth 0.25-0.35mm
- 4 Concavo-convex buckle type



Name	Size	Material	Bearing type	Surface	diameter of the shaft	Weight	Max hold
Weight lifting bar	OB86	45#Spring steel	Needle bearing/Thrust bearing/Ball bearing/bushing	Hard chromed/Nickle chromed/Normal	28mm	20kg+-50g	1500LB
		45#steel					1000LB
		A5/A3 steel					700LB
	OB72	A5 steel	Ball bearing/bushing	Nickle chromed/Normalchromed	28mm	15kg+-30g	700LB
		A3 steel					500LB
	OB60	A3 steel	Ball bearing/bushing	Nickle chromed/Normalchromed	28mm/25mm	10kg+-30g	400LB
	OB47	A3 steel	Ball bearing/bushing	Nickle chromed/Normalchromed	28mm/25mm	8kg+-30g	300LB
OB34	A4 steel	Ball bearing/bushing	Nickle chromed/Normalchromed	28mm/25mm	10kg+-30g	300LB	

Verpackungsinformationen

- 1: Zuerst wird jedes Gewicht in eine Plastiktüte gefüllt.
- 2: Dann in einen Karton verwenden Sie Schaumstoffplatten, um den Abstand zwischen der Stange und dem Karton zu fixieren.
- 3: Endlich mehrere Cartons in eine Holzkiste.

