

Product Beschreibung

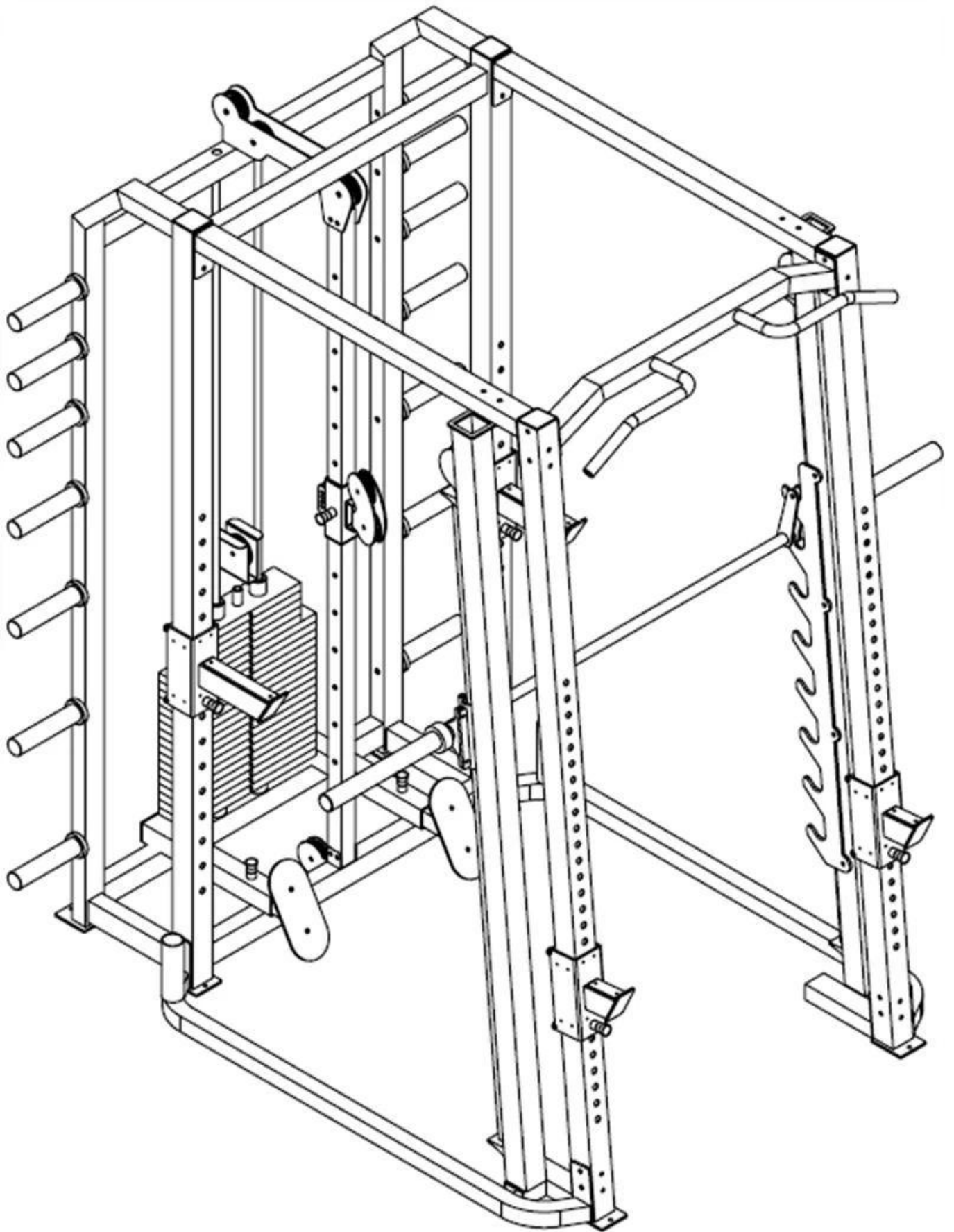


Feuern Sie Ihr Workouts auf einer der ersten Erfindungen, die Gewichtheber zu trainieren sicher und effektiv, das Power-Rack! Vor einigen Jahren entstanden, hat fast jede Turnhalle One...so, warum nicht Sie? Die xysfitness [Multi-Power-Rack](#) kommt komplett mit lat-Anlage und einem 300lb Gummi-Grip-Gewicht gesetzt. Mit dem breiten "Walk-in"-Design gibt es reichlich Side-to-Side-Bewegung für eine Vielzahl von Übungen wie [hockt mit hocken Stand](#), Neigung, Niedergang, flache und militärische Pressen sowie die Waden und das Kalb wirft.

Es verfügt über 7 einstellbare Positionen. Die lat-Anlage wird mit lat-Leiste und niedriger Row-Leiste geliefert und verfügt über ein Design ohne Kabel. Für die Übungen, die die Nachfrage [freeweight Bewegung](#), dieses Power-Rack kann auch bequeme Lift-Off-Punkte und vorhersehbare Racking.

Das XYSFitness Multi-Power-Rack enthält den modernsten Smith-Wagen, der heute verfügbar ist. Und unsere [Fitness-Equipment](#) ist weiterhin führend in der Branche in Innovation und Erschwinglichkeit in Heim-und Fitness-Studios.

Produktspezifikationen



- Assemble Größe: 190 × 170 × 230 cm (l × b × h)
- N.w./g.w.: 240kg/250 kg
- Material: Edelstahl

- Case Abmessung: 226 × 58 × 53 cm
- Tube Größe: 80 × 60 × 3 mm
- Container Lasten: 52 Sets/20 ft
- Verpackung: 1 Set/Holz Koffer
- Logo: Kunden-Logo
- Anwendung: Schulung
- Farbe: Black, Silvery, White

ITEM NO.	DESCRIPTION	QTY.
1	Front frame	2
2	Smith stands (left)	1
3	Smith frame (right)	1
4	Up connection	2
5	Bottom connection	1
6	Bottom connection	1
7	Up handle	1
8	Rear frame	1
9	Adjust the fixed tube	1
10	Moving wheel frame	1
11	Movable fix frame	1
12	Foot frame	2
13	Pedal	2
14	Short limit frame	2
15	Long limit frame	2

Dies ist der Teil der Komponenten-Liste.



stainless steel handle



J hook



pulley

solid screw



rubber covered b
alancing weight



Dies sind einige Details der Power Rack.



Verpackung & Versand

Verpackung Details: