

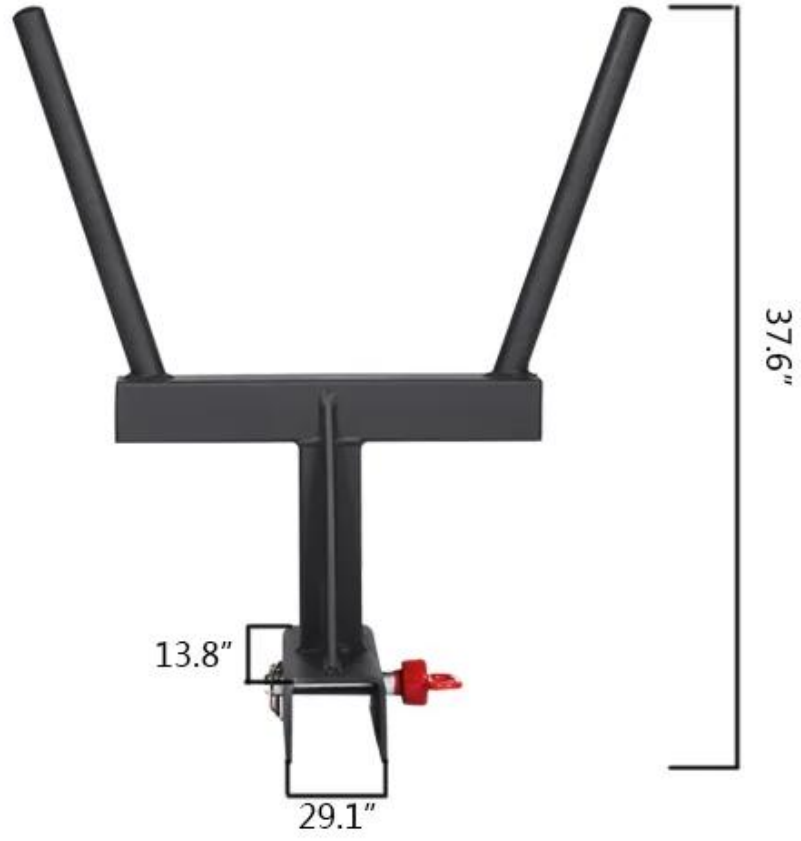
Produktbeschreibung

R
a
c
k
s
m
i
t
r
o
b
u
s
t
e
n
M
o
n
s
t
e
r
D
i
p
l
o
m
a
r
s
/
C
F
Z
u
b
e
h
ö
r
D
i
p
l
o
m
a
r

H
e
r
s
t
e
B
e
e
p
ö
n
B
ö
h
r
g
e
r
ä
t
e
n
H
e
r
s
t
e
l
l
e
r
v
ö
n
B
ö
h
r
g
e
r
ä
t
e
n

S
c
h
w
a
r
z
o
d
d
e
r
b
e
f
a
n
h
e
r
s
a
n
g
e
f
e
r
t
i
g
t
L
/
C
T
Z
F
h
h
d
a
g
d
e
r
e

Produkte Zeigen





Unser Service

1. Die Sendungs- und Probenqualitätsverfolgung umfasst die Lebensdauer.
2. Jedes kleine Problem mit unserem Produkt wird umgehend behoben.
3. Alle ihre anfrage innerhalb von 24 stunden geantwortet.
4. Produzieren Sie ausschließlich Kontrollsystem und arbeiten Sie eng mit starken Turnhallenausstattungsfabriken zusammen
5. OEM / ODM aufträge sind willkommen.
6. Service der hohen Qualität mit dem ganzen modernen Team, viele Jahre Exportererfahrung addierend.

Unsere Firma

SHANDONG XINGYA SPORT FITNESS INC ist ein Unternehmen für professionelle Trainingsgeräte für die Entwicklung, Produktion und Vertrieb von Kurzhanteln, Langhanteln, Kettlebells, Matten, Gestellen und anderen gummibeschichteten und Tauchprodukten.

Nach den vorgerückten Produktionsausrüstungen und dem strengen Qualitätskontrollsystem, mit netten Qualitätsprodukten und hoher Qualität, Jetzt haben wir eine solide Geschäftsbeziehung mit Hunderten von Kunden auf der ganzen Welt, einschließlich Nordamerika, aufgebaut.

Europa, Mittlerer Osten und Asien. "Wertschöpfung für alle Kunden mit Innovation und Qualität" ist unser unveränderliches Versprechen.

Wir hoffen aufrichtig, in Zukunft eine schöne und lange Zusammenarbeit mit Ihnen aufzubauen.



Office block



Office room



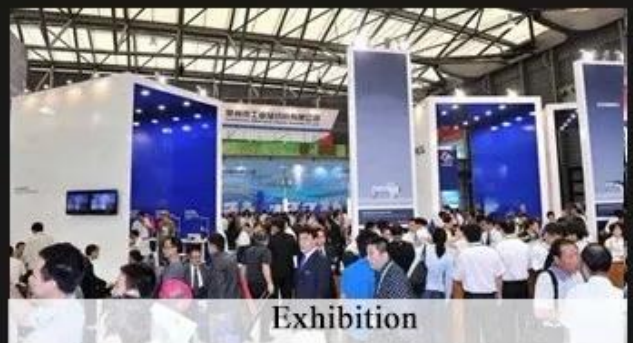
Workshop



fitness club



Warehouse



Exhibition

FAQ

Q1: Kann ich die Preise verhandeln?

A1: Ja, wir starten möglicherweise eine Aktion, bei der manchmal mehr Rabatt gewährt wird. Wir können Rabatt für FCL von gemischten Produkten oder Großbestellungen einzelner Produkte gewähren.

Q2: was ist die mindestbestellmenge?

A2: Wir können kleine Aufträge annehmen, Preise sind jedoch höher.

Q3: wie lange brauchen Sie für die Produktion und Lieferung?

A3: Bitte bestätigen Sie die Bestellmenge und Lieferzeit, wenn Sie bereit sind, eine Bestellung aufzugeben.

Normalerweise benötigen wir 3-4 Arbeitstage, um nach Erhalt Ihrer Anzahlung zu produzieren und alle Bestelldaten werden für reguläre Designs und Modelle bestätigt.

Transport auf See oder in der Luft, Zollabfertigung und Inlandstransport benötigen weitere 20-30

Tage.

Bestellen Sie daher bitte im Voraus, um sicherzustellen, dass Sie in der Hochsaison Produkte zum Verkauf anbieten können.

Q4: Wenn wir keinen Spediteur in China haben, könnten Sie dies für uns tun?

A4: Wir haben Versandabteilung, Sie erhalten den besten Versandpreis und haben ausgezeichneten Service.

F5: Ich bin noch nie in China gewesen. Können Sie mein Führer in China werden?

A5: Wir werden das Hotel im Voraus für Sie buchen und unseren Fahrer beauftragen, Sie vom Flughafen zu unserer Firma abzuholen.

Wenn Sie den Markt oder die Fabrik besuchen möchten, können wir unseren Kollegen zu Ihrem Assistenten machen.