

Produktbeschreibung

Produktmerkmale

- 1. Kapazität: 420 Pfund**
- 2. Sehr robuste Konstruktion und der Rahmen ist aus Stahl**
- 3. Entworfen mit einer breiten Unterseite und extra großen Auflagen mit Ihrer Sicherheit und Komfort im Verstand.**

Produktanweisung

- 1. Der XYSFITNESS Glute Hamstring Entwickler ist am besten, starke Glute, Low Back, Ham String und Abs zu entwickeln.**
- 2. Die XYSFITNESS GHD kann schnelle Anpassungen für alle Benutzer und die Traktion verbesserte Fußplatte ermöglicht eine sichere Positionierung während des Gebrauchs.**
- 3. Die XYSFITNESS GHD war eine fantastische Ergänzung zu unserem Haus oder Fitnessraum.**

Verpackung & Lieferung

Verpackungsinformationen :

- 1. Zuerst einige Komponenten in eine Plastiktüte.**
- 2. Dann in einen Karton, während die Verwendung von Schaumstoffbrett, um den Raum zwischen dem Bauteil und dem Karton zu fixieren.**
- 3. Endlich mehrere Kartons in eine Holzkiste.**

Lieferumfang:

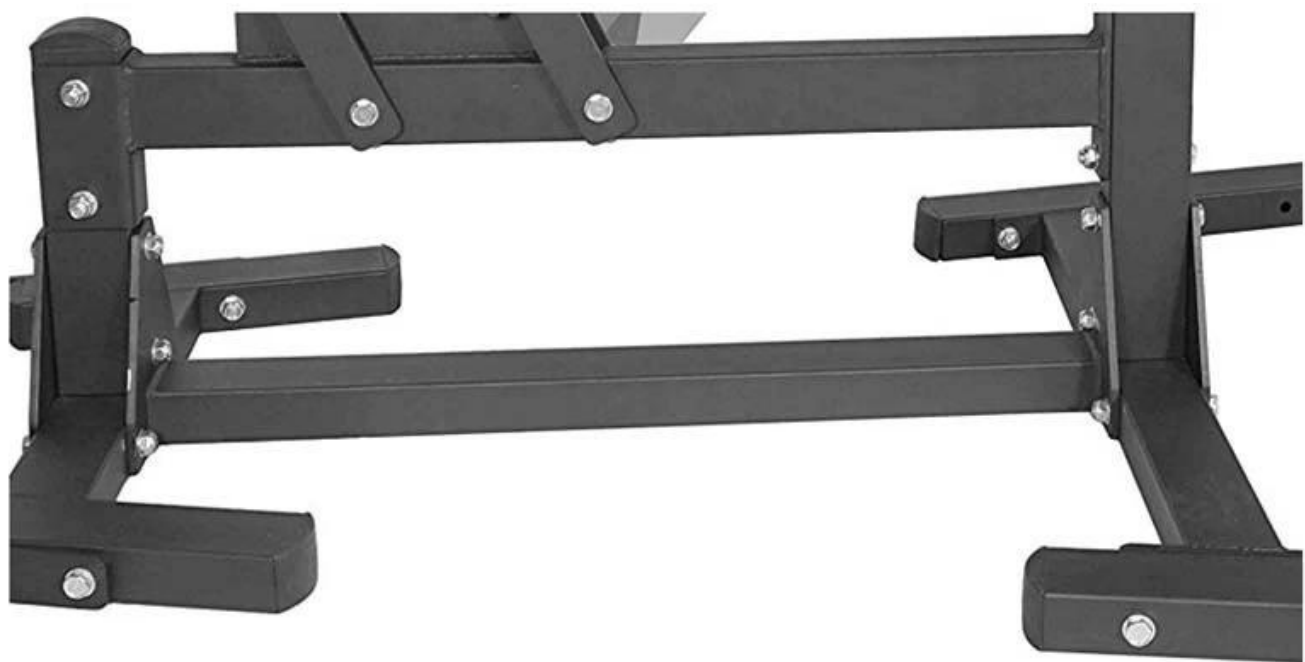
Innerhalb von 27 Tagen nach Zahlungseingang

PBilder hinzufügen









Firmeninformation

VERLASSEN XINGYA SPORT FITNESS INC ist ein professionelles Trainingsgerät Unternehmen für Entwicklung, Produktion und Verkauf von Hanteln, Hanteln , Kettlebell, Matten, Racks, CF und andere Gummi beschichtet und Tauchende Produkte.

Auf die fortgeschrittene Produktionsausrüstung und strenge Qualitätskontrolle System, mit schönen Qualitätsprodukten und hoher Qualität, jetzt haben wir Etablierte eine solide Geschäftsbeziehung mit Hunderten von Kunden alle Über die Welten, einschließlich Nordamerika, Europa, dem Nahen Osten Und Asien. "Wertschöpfung für alle Kunden mit Innovation und Qualität "ist unser verstellbares Versprechen.

Wir hoffen aufrichtig, eine schöne und lange Zusammenarbeit mit Ihnen in der Zukunft zu bauen.



Office block



Office room



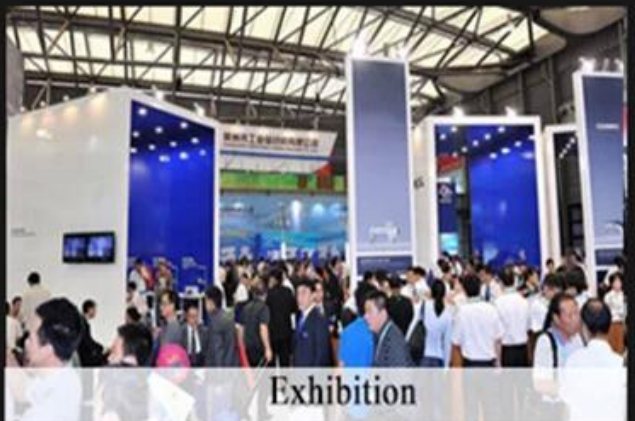
Workshop



fitness club



Warehouse



Exhibition

Unser Lager



Ausstellungsbild



Bild mit Kunden



Unser Service

1. Versand und Musterqualitätsverfolgung beinhaltet Lebensdauer.

2. Jedes kleine Problem, das zu unserem Produkt geschieht, wird zur sofortigen Zeit gelöst.

3. Ihre Anfrage antwortete innerhalb von 24 Stunden.

4. Strikt produzieren Steuersystem und eng mit starken Fitness-Ausrüstung Fabriken zusammenarbeiten

5. OEM / ODM Aufträge sind willkommen.

6. Hochwertiger Service mit ganzem modernen Team, Hinzufügen von vielen Jahren Export-Erfahrung.



FAQ

F1: Kann ich die Preise verhandeln?

A1 : Ja, wir können eine Promotion starten, dass mehr Rabatt

wäre Manchmal gegeben. Wir können Rabatt für FCL von Mischprodukten oder Großbestellungen einzelner Produkte.

Q2: Was ist die Mindestbestellmenge?

A2: Wir können kleine Aufträge akzeptieren, die Preise werden jedoch höher sein.

Q3: Wie lange nimmst du für Produktion und Lieferung?

A3: Bitte bestätigen Sie die Bestellmenge, Lieferzeit, wenn Sie bereit sind, eine Bestellung aufzugeben.

Normalerweise Wir benötigen 3-4 Arbeitstage, um zu produzieren, nachdem wir Ihre Ablagerung empfangen haben und alle Bestellangaben werden für regelmäßige Designs und Modelle bestätigt.

Transport Durch See oder Luft, Zollabfertigung und Binnenverkehr benötigen, Weitere 20-30 Tage. So bitte bestellen Sie im Voraus, um sicherzustellen, dass Sie Haben Produkte zu verkaufen auf beschäftigt Saison.

Q4: Wenn wir keinen Spediteur in China haben, können Sie dies für uns tun?

A4: Wir haben Verschiffenabteilung, erhalten Sie den besten Verschiffenpreis und haben ausgezeichneten Service.

Q5: Ich komme noch nie nach China, kannst du mein Führer in China werden?

A5 : Wir buchen das Hotel für Sie im Voraus und arrangieren unseren Fahrer Holen Sie von Aripport zu unserer Firma, wenn Sie die besuchen möchten Markt oder Fabrik, können wir unseren Kollegen arrangieren, um Ihr Assistent zu sein .

Kontaktiere uns

LASS UNS ZUSAMMEN ARBEITEN

.....
.....

Alice Liu

Telefon: +86 18769566307 Whatsapp: +86 18769566307

Facebook: Alice Emma Skype: +86 18769566307