

| | |
|---|--|
| Nimi | 20KG nuorten painonnostolaitteiden harjapalkki |
| Käytetty materiaali | silikonimangaanijousiteräs / tavallinen jousiteräs |
| HK neulalaakerit | 0 |
| 6004 kuulalaakerit | 4 |
| Kuvion numero | 6Section Flower 185/45/195/195/185/185 (työstökoneen sorvaus) Ominaisuudet: Sileä, ei-mustelma, sopiva koulutukseen |
| Kuvion syvyys | 0.25-0.35mm |
| Kupariliitäntä kuparipesällä (patentoitu) | 2 |
| Tail-rakenne | kupera-kupera solki tyyppi |
| Paperiputkipaketin paksuus | 6mm |

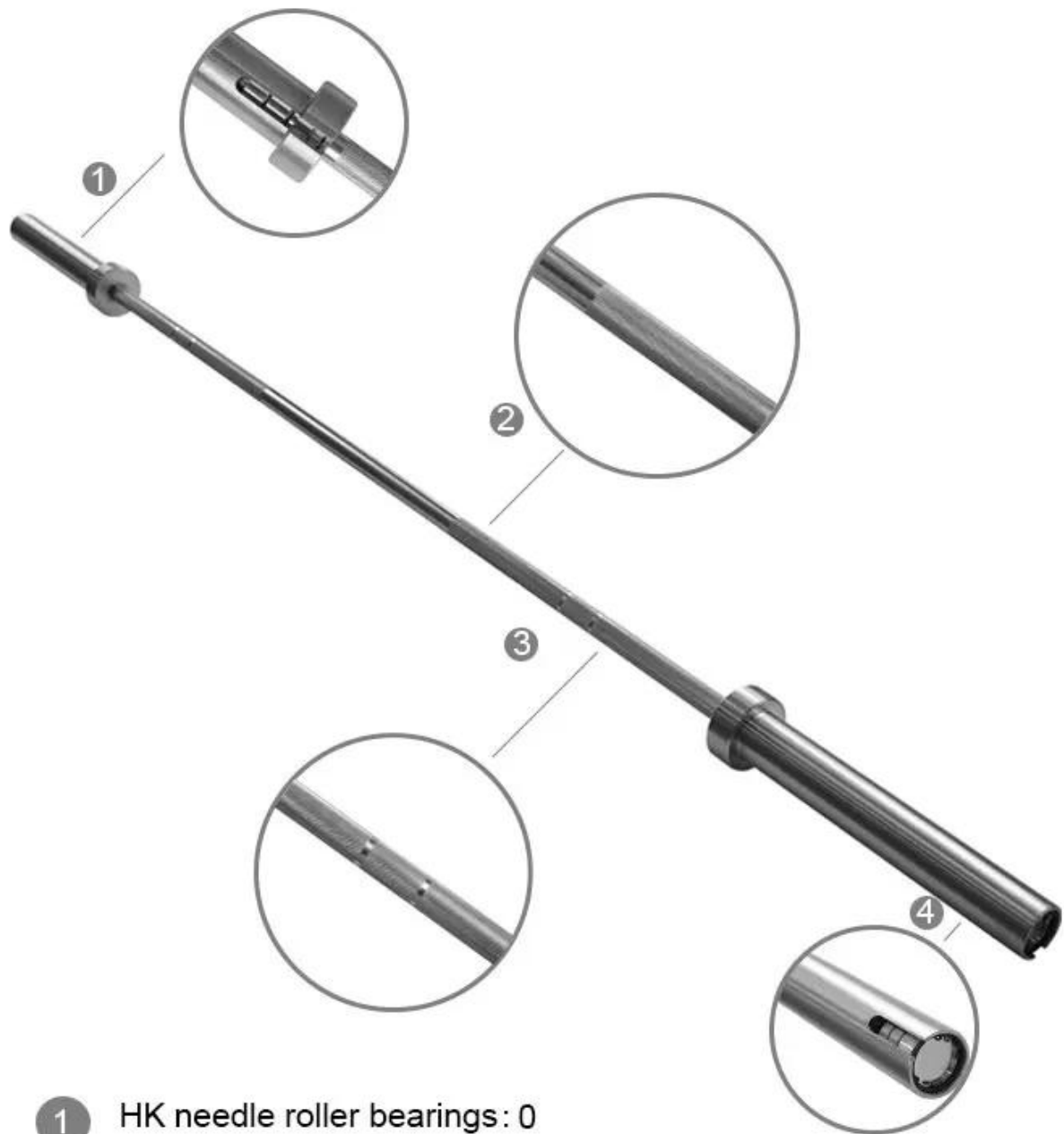
Product Parameters

Product Information

| | |
|--------------------------|---|
| Name | men's training bar |
| Material | ordinary spring steel silicon-manganese spring steel |
| Surface Treatment | all white zinc |
| Tensile Strength | 190-200KPSI |
| Maximum load | 1500LB |



Product Details



- 1 HK needle roller bearings : 0
6004 ball bearings : 4
- 2 Rod straightness 0.2-0.4mm
- 3 Pattern depth 0.25-0.35mm
- 4 Concavo-convex buckle type



| Name | Size | Material | Bearing type | Surface | diameter of the shaft | Weight | Max hold |
|--------------------|----------|----------------------|--|------------------------------------|-----------------------|-----------|----------|
| Weight lifting bar | OB86 | 45#Spring steel | Needle bearing/Thrust bearing/Ball bearing/bushing | Hard chromed/Nickle chromed/Normal | 28mm | 20kg+-50g | 1500LB |
| | | 45#steel | | | | | 1000LB |
| | | A5/A3 steel | | | | | 700LB |
| | OB72 | A5 steel | Ball bearing/bushing | Nickle chromed/Normalchromed | 28mm | 15kg+-30g | 700LB |
| | | A3 steel | | | | | 500LB |
| | OB60 | A3 steel | Ball bearing/bushing | Nickle chromed/Normalchromed | 28mm/25mm | 10kg+-30g | 400LB |
| | OB47 | A3 steel | Ball bearing/bushing | Nickle chromed/Normalchromed | 28mm/25mm | 8kg+-30g | 300LB |
| OB34 | A4 steel | Ball bearing/bushing | Nickle chromed/Normalchromed | 28mm/25mm | 10kg+-30g | 300LB | |

Pakkaustiedot

- 1: Jokainen painopalkki tulee ensin muovipussiin.
- 2: Sitten kartonkiin while käyttää vahtomuovilevyä korjaamaan palkin ja kartongin välisen tilan.
- 3: Viimeisin useita cartons puun laatikkoon.

