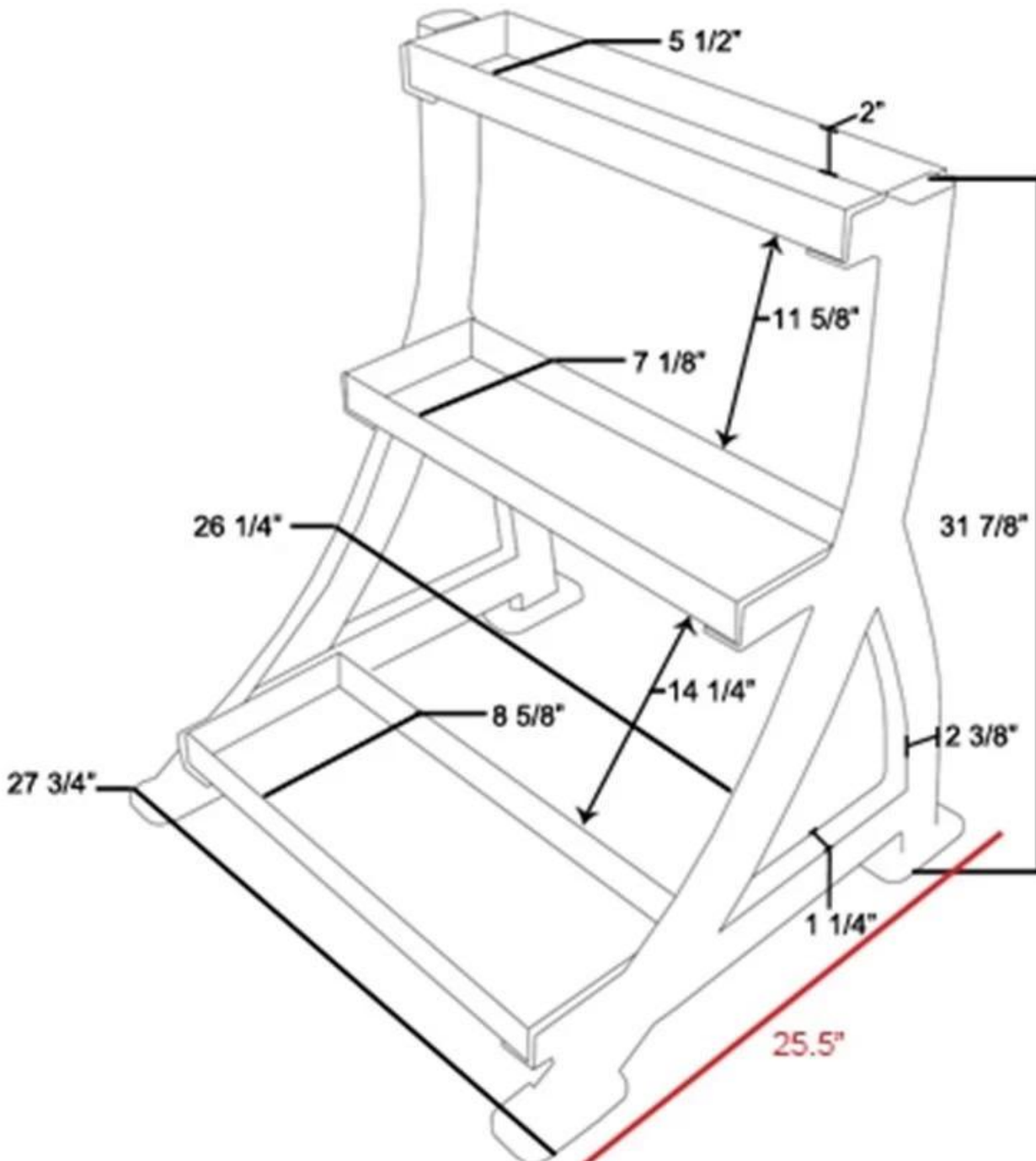


Tuotteen kuvaus



Hyvä aloitus Varastohyllystä tahansa gym tämä [XYSFitness Kahvakuula teline](#) sisältää kolme kerros voiteluraudan pohjalevyn pudistamiseen — rakennettu pitää jopa kettkebells tai yli 300 LBS puskurin levyt. 2-tason laite on myös täysin muokattavissa ton valinnaisten lisäosien, joten voit vaihtaa pois puskurin hylly erikoistunut käsipaino tai Kahvakuula-taso, lisää pyörät kätevä siirrettävyys, ovat muutos levy nastat tallennustilaa ja paljon muuta.

Valitse vakio puskurin / lääke pallo hyllyt tai vaihtaa yksi tai enemmän erikoistunut Kahvakuula tai käsipaino-lokero. YYSFitness Varastohyllystä on myös yhteensopiva [laaja](#)

[lisävarustevalikoima](#), pyörät kätevä siirrettävyys kiinnitetyllä levy varastointi nastat, rautatie mount kannakkeet vyöt ja olkaimet kirjahylly välilevyt pitää levyt pystyssä ja järjestetty.

Kuntosali kasvaessa ja tila sitä edellyttää, XYSFitness Varastohyllystö tarjoaa myös täyden laajennettavuus helppo asentaa joukko ylös lisäosat.

Pakkaamisesta ja toimittamisesta

Pakkaus yksityiskohdat:

2. sitten tässä pahvilaatikoihin, kun käytät foamboard korjata komponentti ja ruudun väliin.