

## Tuotetiedot:

Tämän kaksikäyttöisen tangon täydellinen koko tarjoaa mukavuutta harjoittelun aikana ja istuu hyvin kämmenelle. Jatkettu alempi takapoikkitalanko tarjoaa lisätilaa penkkeihin ja jalkatukiin istuville riviharjoituksille. Tässä kaksikäyttöisessä tangossa on timanttipystyräkuviainen ote, joka takaa luistamattoman ja mukavan otteen.

Tuotenimi	XYSFITNESS
Alkuperämaa	Kiina
Väri	Musta
Materiaali	Seosteräs
Valmistaja	SHADONG XINGYA SPORTS FITNESS INC
Kapasiteetti	100-200 kg

## Tuotenäyttely:

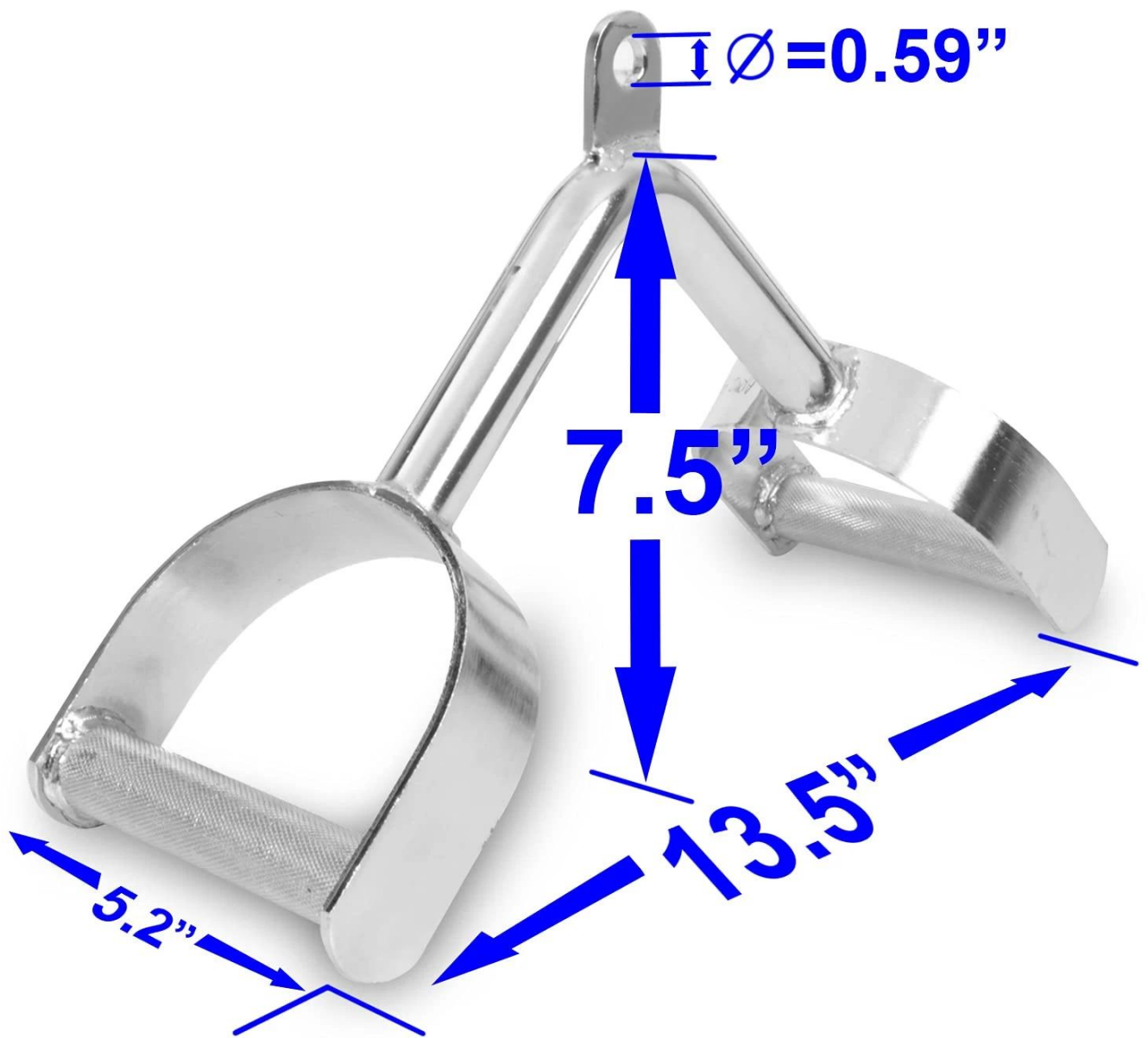


**Universal cable attachment**



**High-quality steel  
with chrome finish**

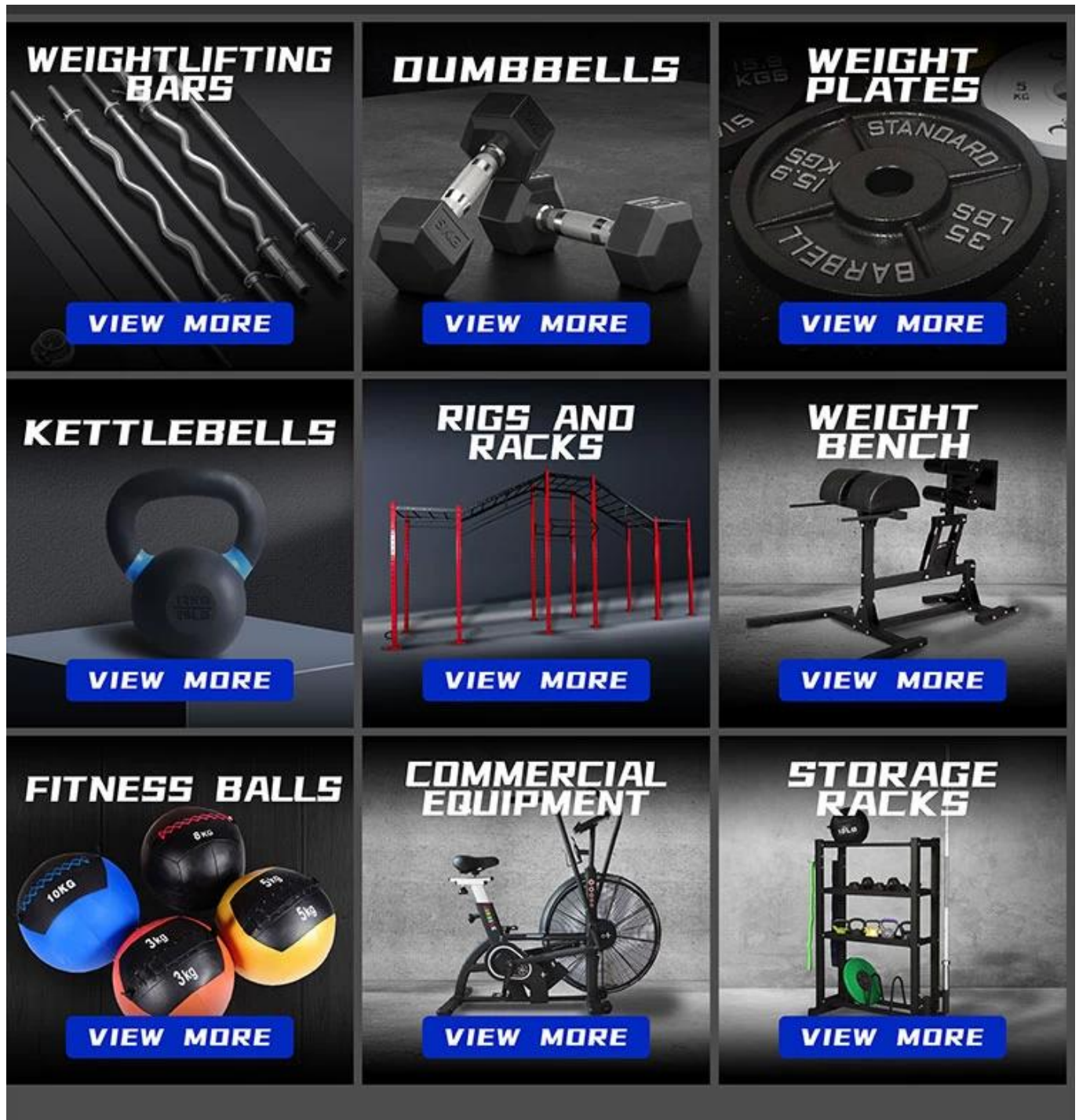
**Knurled hand grips**



**Paketti:**



## Liittyvät tuotteet



## Tietoja Xingyasta

Shandong Xingya Sports Fitness Inc. on ammattimainen kuntoilulaitteita kehittävä yritys, ([runko kiinteä voimateline j koukkujen toimittaja](#)) laitteiden, telineiden, kahvakuulojen, painolevyjen ja kardiolaitteiden tuotanto ja myynti. Meillä on yli 12 vuoden kokemus viennistä ja 20 vuoden kokemus kuntolaitteiden tuotannosta.

Edistyneiden tuotantolaitteiden ja tiukan laadunvalvontajärjestelmän ansiosta toimitamme asiakkaillemme mukavia laadukkaita tuotteita.

Yrityksemme osallistuu aina erilaisiin messuihin. Meillä on joka vuosi Canton Fair -osasto, jonka hallitus tarjoaa. Käymme aina Australiassa, Saksassa, Uudessa-Seelannissa, Amerikassa ja Brasiliassa kuntolaitemessuilla.

Nyt olemme luoneet vankan liikesuhteen satojen asiakkaiden kanssa kaikkialla, mukaan lukien Pohjois-Amerikassa, Euroopassa, Lähi-idässä ja Aasiassa.

"Arvon luominen kaikille asiakkaille innovaatiolla ja laadulla" on muuttumaton lupauksemme. Toivomme vilpittömästi, että voimme tehdä yhteistyötä kanssanne kehittääksemme yhdessä tulevaisuudessa.

## **Tehdasnäyttely**



## YOUR RELIABLE SUPPLIER



PROFESSIONAL  
FITNESS



EQUIPMENT  
FACTORY



OEM/ODM



MORE THAN  
12 YEARS



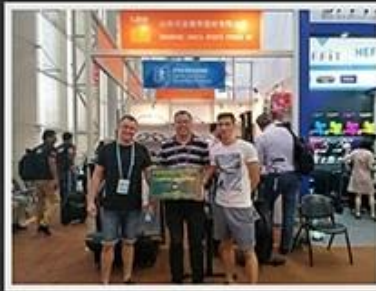
INTERNATIONAL



TRADE  
EXPERIENCE

Näyttely & Messut

# EXHIBITION



## LogistiikkV:

Mallitilaustoimitus DHL:ltä, UPS:ltä, FedExiltä, TNT:ltä, EMS:ltä jne

Massatilauksen toimitusta varten se voi olla valinnainen Exwork-, FOB-, CNF-, CIF-ehdoilla lentoteitse tai meritse ostajan tai meidän huolitsijamme perusteella.



# PACKAGING & SHIPPING



Our general package is plastic bag, carton, then pallet  
We can also make customised package

## FAQ:

**K: Onko sinulla MOQ tuotteelle tai määrälle?**

A: Se on parempi saavuttaa 3000 dollaria, jotta voimme lähettää sinulle meritse.

**K: Entä toimitusaika, jos tilaan?**

V: Tuotantoaika riippuu tilauksen tiedoista, yleensä yksi konttitavara voi olla valmis 20 päivän kuluessa.

**K: Mikä on maksuehtosi?**

V: Yleensä 30 % talletus ja 70 % saldo. T/T, L/C, Alibaba-kaupan vakuutus kaikki OK.

**K: Minulla ei ole huolitsijaa Kiinassa, kuinka voin tilata?**

V: Meillä on hyvät suhteet varustamon kanssa, voimme tarjota sinulle kilpailukykyisimmän toimitusmaksun ja parhaan palvelun