

| | |
|--|--|
| prénom | Barre d'haltérophilie d'haltérophilie de la jeunesse 20KG |
| Matériaux utilisés | acier à ressorts silicium-manganèse / acier à ressorts ordinaire |
| Roulements à aiguilles HK | 0 |
| 6004 roulements à billes | 4 |
| Numéro de modèle | 6Section Flower 185/45/195/195/185/185 (moletage de machine-outil) Caractéristiques: lisse, non-meurtri, approprié à la formation |
| Profondeur du motif | 0.25-0.35mm |
| Bague en cuivre avec fente pour carte (brevetée) | 2 |
| Structure de la queue | type de boucle concavo-convexe |
| Épaisseur du paquet de tube de papier | 6mm |

Product Parameters

Product Information

Name men's training bar

Material ordinary spring steel
silicon-manganese spring steel

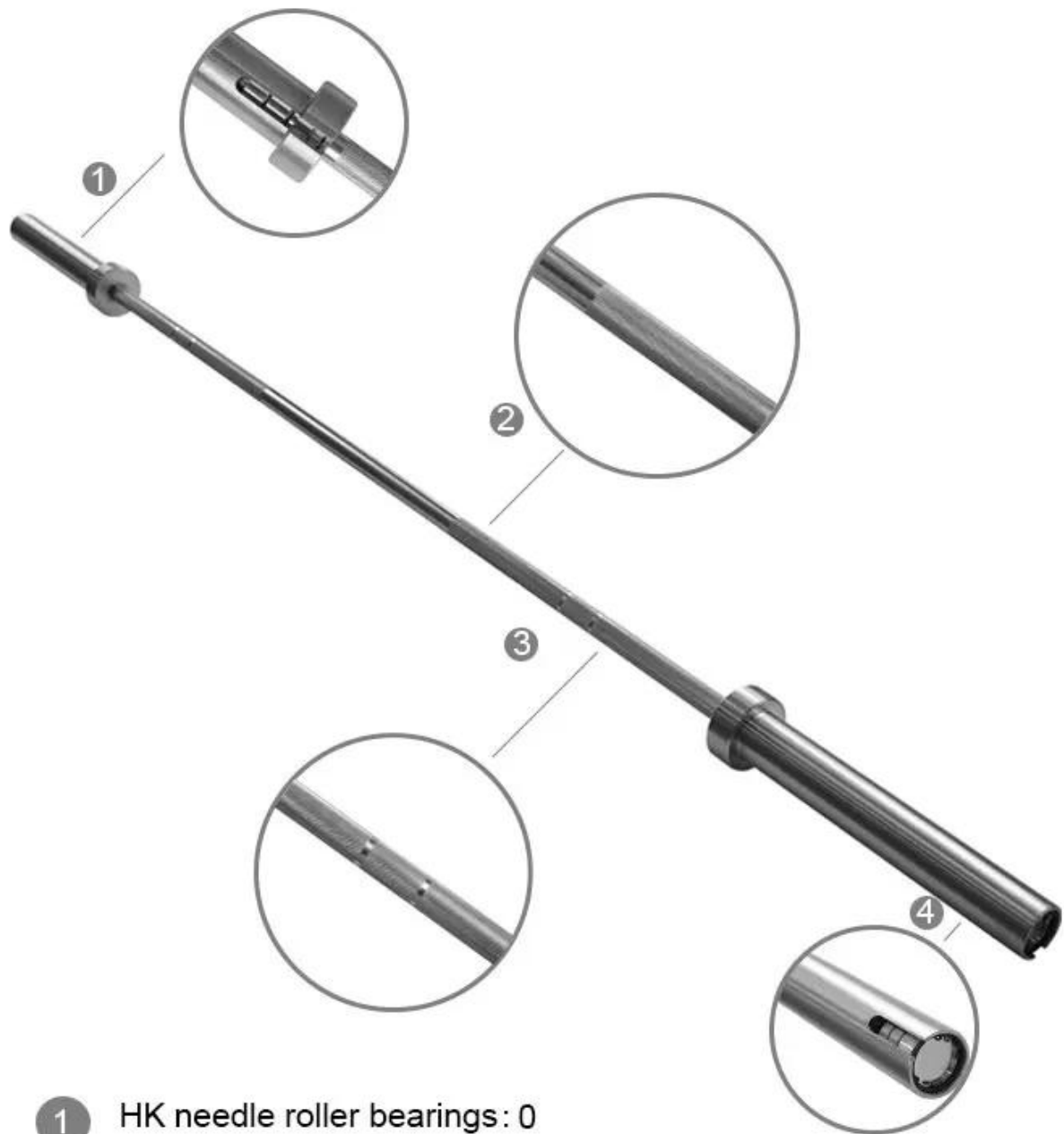
Surface Treatment all white zinc

Tensile Strength 190-200KPSI

Maximum load 1500LB



Product Details



- 1 HK needle roller bearings : 0
6004 ball bearings : 4
- 2 Rod straightness 0.2-0.4mm
- 3 Pattern depth 0.25-0.35mm
- 4 Concavo-convex buckle type



| Name | Size | Material | Bearing type | Surface | diameter of the shaft | Weight | Max hold |
|--------------------|----------|----------------------|--|------------------------------------|-----------------------|-----------|----------|
| Weight lifting bar | OB86 | 45#Spring steel | Needle bearing/Thrust bearing/Ball bearing/bushing | Hard chromed/Nickle chromed/Normal | 28mm | 20kg+-50g | 1500LB |
| | | 45#steel | | | | | 1000LB |
| | | A5/A3 steel | | | | | 700LB |
| | OB72 | A5 steel | Ball bearing/bushing | Nickle chromed/Normalchromed | 28mm | 15kg+-30g | 700LB |
| | | A3 steel | | | | | 500LB |
| | OB60 | A3 steel | Ball bearing/bushing | Nickle chromed/Normalchromed | 28mm/25mm | 10kg+-30g | 400LB |
| | OB47 | A3 steel | Ball bearing/bushing | Nickle chromed/Normalchromed | 28mm/25mm | 8kg+-30g | 300LB |
| OB34 | A4 steel | Ball bearing/bushing | Nickle chromed/Normalchromed | 28mm/25mm | 10kg+-30g | 300LB | |

Détails de l' emballage

- 1: D'abord chaque poids barl dans un sac en plastique.
- 2: Puis dans un carton wUtilisez des panneaux de mousse pour fixer l'espace entre la barre et le carton.
- 3: Enfin plusieurs cartons dans une boîte en bois.

