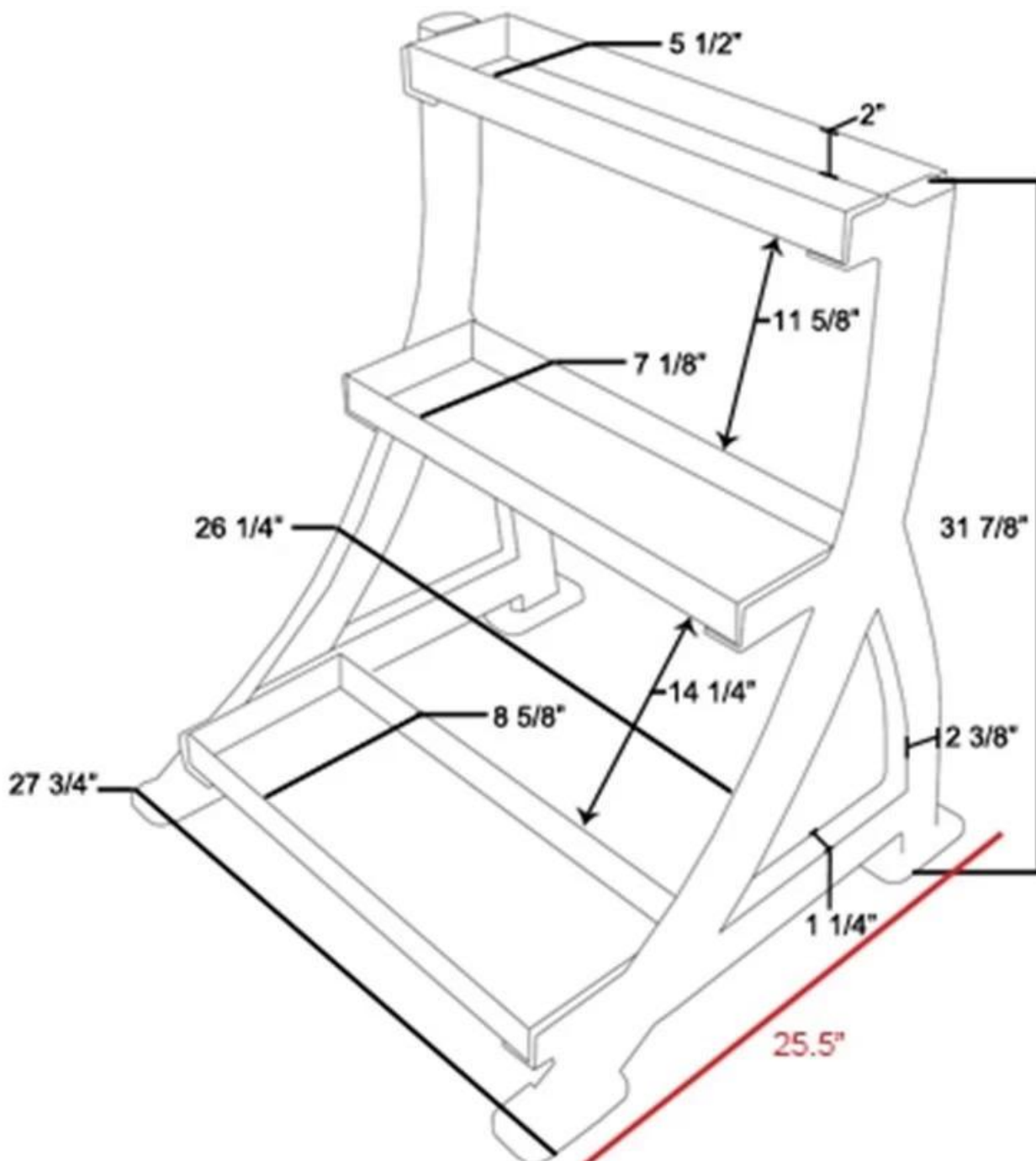


Description du produit



Une grande étagère de départ pour n'importe quelle salle de gym, cette [XYSFitness Kettlebell rack](#) comprend une plaque de fer à trois couches, conçue pour contenir jusqu'à kettkebells ou plus de 300 lbs dans des plaques de pare-chocs. L'unité à 2 niveaux est également entièrement personnalisable avec une tonne d'Add-ons optionnels, de sorte que vous pouvez échanger une tablette de pare-chocs avec un haltère spécialisé ou Kettlebell plateau, ajouter des roues pour la portabilité pratique, comprennent des broches de changement de plaque pour le stockage supplémentaire, et bien plus encore.

Choisissez des étagères standard de butoir/médecine de boule, ou swap dehors un ou plus avec un Kettlebell spécialisé ou un plateau d'haltère. XYSFitness Storage rack est également compatible avec [une large gamme d'accessoires](#), des roues pour la portabilité commode aux goupilles de stockage de plaque attachables, cintres de montage de rail pour vos courroies et courroies, et cloisons d'étagère pour garder vos plaques verticales et organisées.

Au fur et à mesure que votre gymnase se développe et que l'espace l'exige, le rack de stockage XYSFitness offre également une évolutivité complète avec un ensemble de modules complémentaires faciles à configurer.

Conditionnement et livraison

Détails de l'emballage:

2. puis dans des boîtes en carton quand vous employez la carte de mousse pour fixer l'espace entre le composant et la boîte.