

Nome	Barra del bilanciante dell'attrezzatura di sollevamento pesi della gioventù 20KG
Materiale utilizzato	acciaio per molle al silicio-manganese / acciaio per molle ordinario
Cuscinetti a rullini HK	0
6004 cuscinetti a sfera	4
Numero di modello	6Section Flower 185/45/195/195/185/185 (godronatura della macchina utensile) Caratteristiche: liscio, non ammaccante, adatto per l'allenamento
Profondità del modello	0.25-0.35mm
Boccola di rame con slot per schede (brevettato)	2
Struttura della coda	tipo fibbia concavo-convesso
Spessore del pacchetto tubo di carta	6 millimetri

Product Parameters

Product Information

Name men's training bar

Material ordinary spring steel
silicon-manganese spring steel

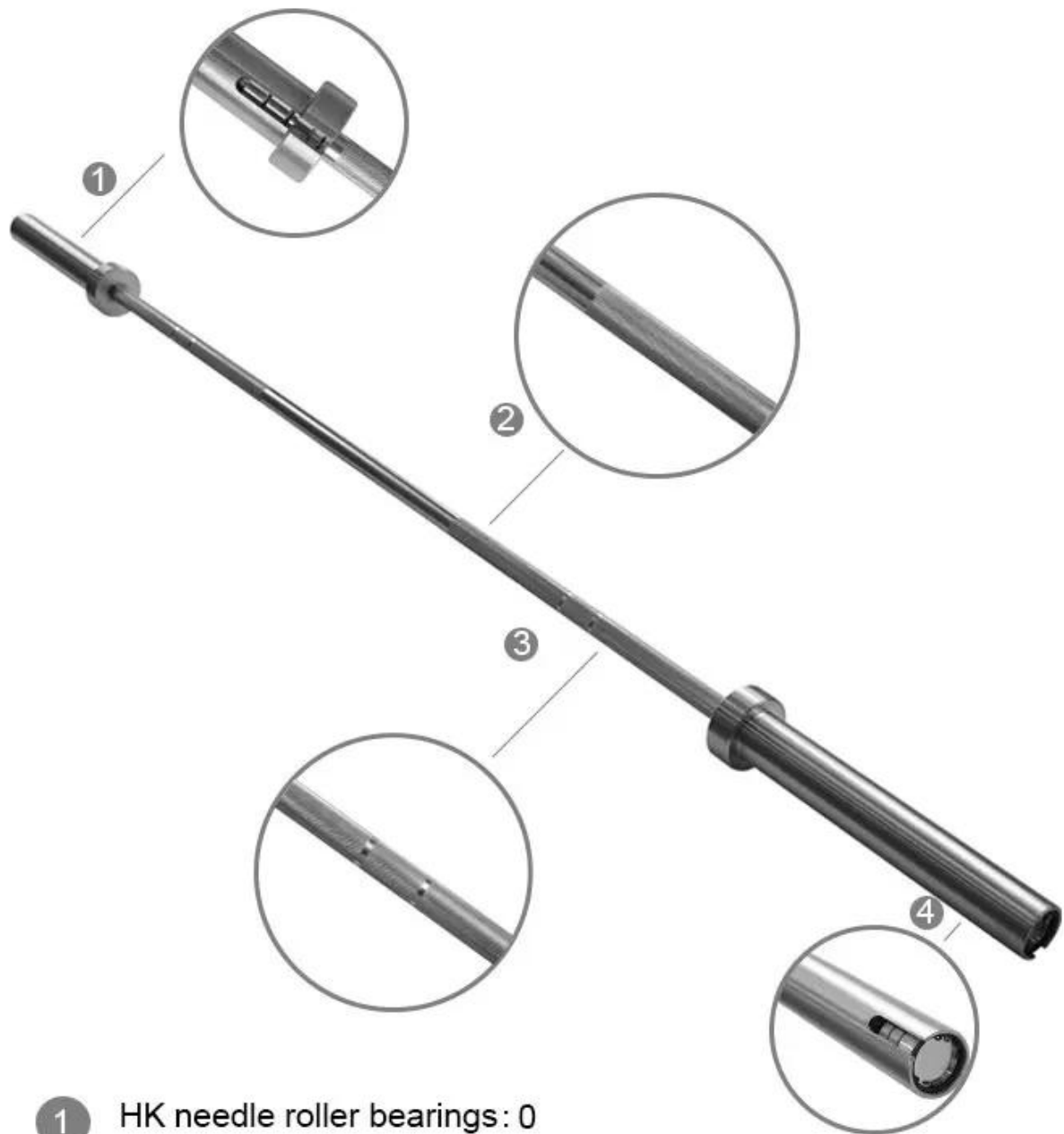
Surface Treatment all white zinc

Tensile Strength 190-200KPSI

Maximum load 1500LB



Product Details



- 1 HK needle roller bearings : 0
6004 ball bearings : 4
- 2 Rod straightness 0.2-0.4mm
- 3 Pattern depth 0.25-0.35mm
- 4 Concavo-convex buckle type



Name	Size	Material	Bearing type	Surface	diameter of the shaft	Weight	Max hold
Weight lifting bar	OB86	45#Spring steel	Needle bearing/Thrust bearing/Ball bearing/bushing	Hard chromed/Nickle chromed/Normal	28mm	20kg+-50g	1500LB
		45#steel					1000LB
		A5/A3 steel					700LB
	OB72	A5 steel	Ball bearing/bushing	Nickle chromed/Normalchromed	28mm	15kg+-30g	700LB
		A3 steel					500LB
	OB60	A3 steel	Ball bearing/bushing	Nickle chromed/Normalchromed	28mm/25mm	10kg+-30g	400LB
	OB47	A3 steel	Ball bearing/bushing	Nickle chromed/Normalchromed	28mm/25mm	8kg+-30g	300LB
OB34	A4 steel	Ball bearing/bushing	Nickle chromed/Normalchromed	28mm/25mm	10kg+-30g	300LB	

dettagli sul confezionamento

- 1: prima ogni barile di peso in un sacchetto di plastica.
- 2: Poi in un cartone wutilizzare la schiuma per fissare lo spazio tra la barra e il cartone.
- 3: Finalmente diversi Cartoni in una scatola di legno.

