

Produzionet Descrizione

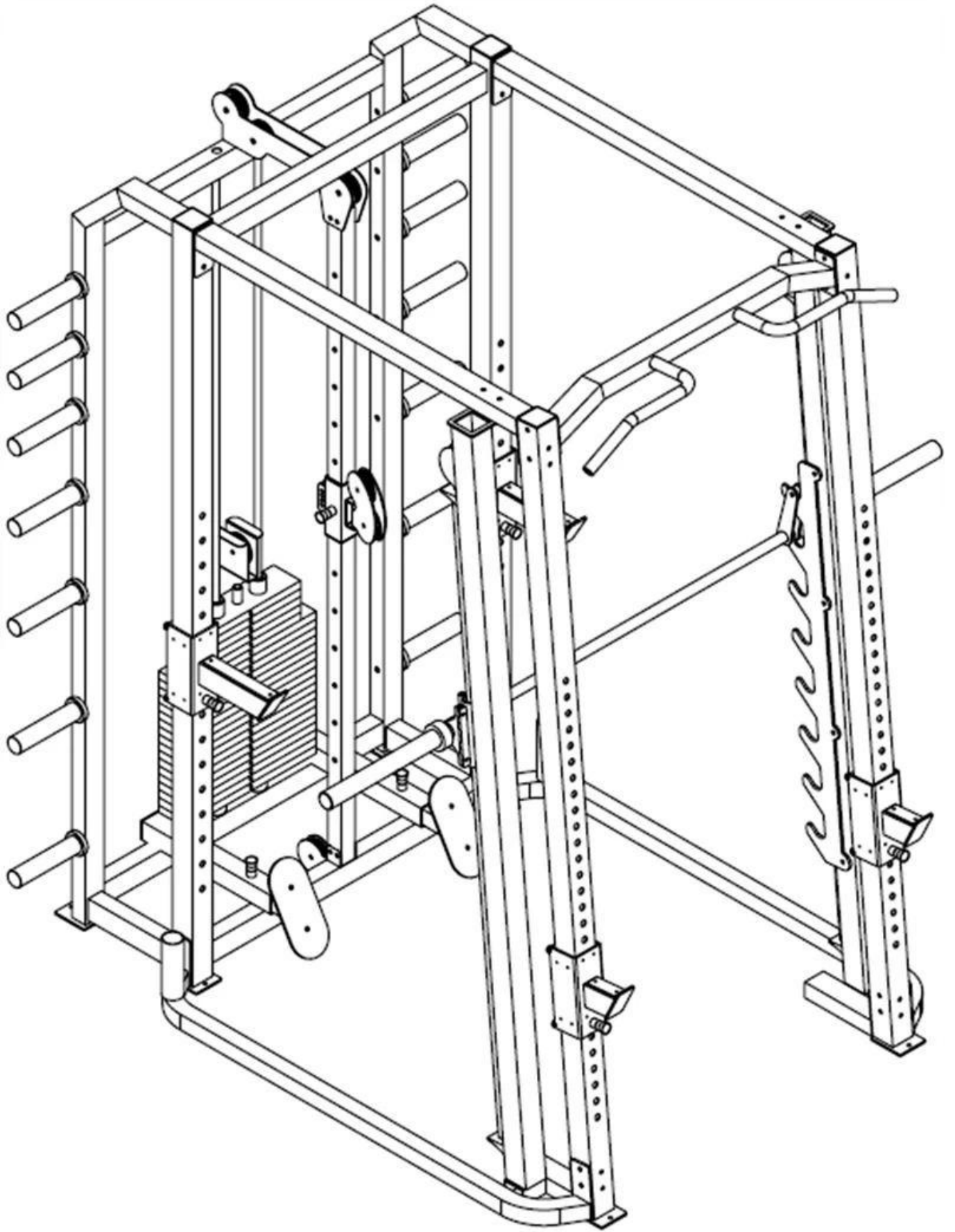


Accendi i tuoi allenamenti su una delle prime invenzioni che hanno permesso al sollevamento pesi di allenamento in modo sicuro ed efficace, il rack di potenza! Creato diversi anni fa, quasi ogni palestra ha One...so perché non voi? Il xysfitness [Rack multi-potenza](#) viene fornito completo di attacco Lat e un set di peso in gomma flangiata grip. Con l'ampio design "walk-in" c'è un sacco di movimento da lato a lato per una varietà di esercizi come [squat con stand squat](#), pendenza, declino, presse piane e militari così come alzate di spalle e sollevamenti del vitello.

È dotato di 7 posizioni regolabili. L'attaccamento Lat è dotato di bar Lat e barra di fila bassa e dispone di un design no cable Change. Per quegli esercizi che richiedono [movimento Freeweight](#), questo rack di potenza anche in grado di fornire comodi punti di sollevamento e prevedibile travaso.

Il XYSFitness multi-power rack contiene il più avanzato carrello Smith disponibile oggi. E i nostri [attrezzature fitness](#) continua ad essere il leader del settore nell'innovazione e convenienza in casa e palestre.

Specifiche del prodotto



- Assemblare dimensioni: 190 x 170 x 230 cm (l x w x h)
- N.w./g.w.: 240kg/250kg
- Materiale: acciaio resistente all'usura

- Dimensioni del caso: 226 × 58 × 53 cm
- Formato del tubo: 80 × 60 × 3 millimetri
- Carichi contenitore: 52 set/20 ft
- Imballaggio: 1 insieme/cassa di legno
- Marchio: marchio del cliente
- Applicazione: formazione
- Colore: nero, argenteo, bianco

ITEM NO.	DESCRIPTION	QTY.
1	Front frame	2
2	Smith stands (left)	1
3	Smith frame (right)	1
4	Up connection	2
5	Bottom connection	1
6	Bottom connection	1
7	Up handle	1
8	Rear frame	1
9	Adjust the fixed tube	1
10	Moving wheel frame	1
11	Movable fix frame	1
12	Foot frame	2
13	Pedal	2
14	Short limit frame	2
15	Long limit frame	2

Questa è la parte della lista dei componenti.



stainless steel handle



J hook



pulley

solid screw



rubber covered b
alancing weight



Questi sono alcuni dettagli di Power rack.



Packaging & Delivery

Particolari impaccanti: