

Naam	20KG Jeugdgewichthefapparatuur Barbell Bar
Gebruikte materiaal	silicium-mangaan verenstaal / gewoon verenstaal
HK naaldlagers	0
6004 kogellagers	4
Patroon nummer	6Sectiebloem 185/45/195/195/185/185 (gereedschapsrollen) Kenmerken: Glad, niet-blauwe plekken, geschikt voor training
Patroondiepte	0.25-0.35mm
Koperen bus met kaartsleuf (gepatenteerd)	2
Staart structuur	concaaf-convex gesp type
Dikte van papierbuispakket	6mm

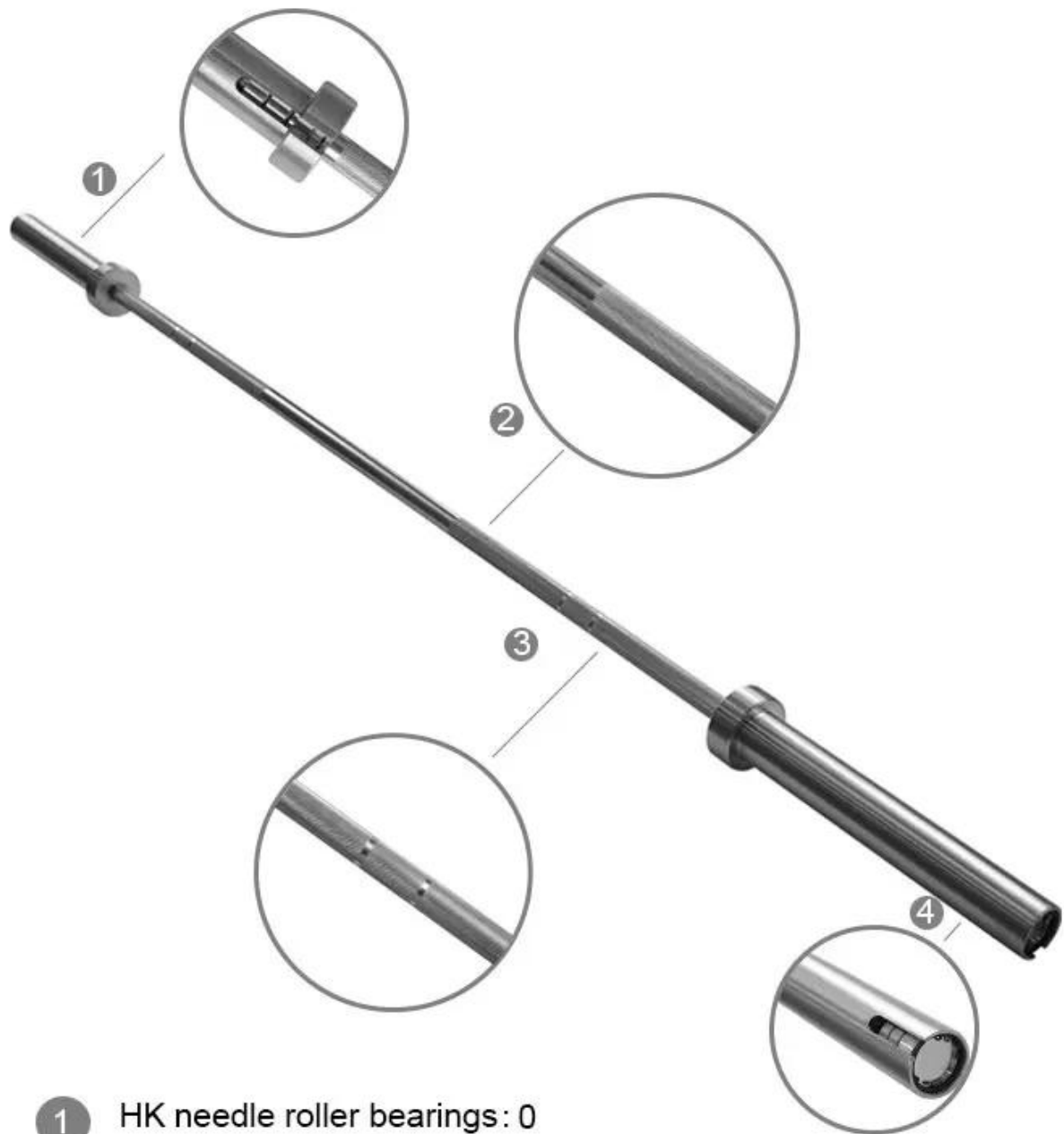
## Product Parameters

### Product Information

<b>Name</b>	men's training bar
<b>Material</b>	ordinary spring steel silicon-manganese spring steel
<b>Surface Treatment</b>	all white zinc
<b>Tensile Strength</b>	190-200KPSI
<b>Maximum load</b>	1500LB



## Product Details



- 1 HK needle roller bearings : 0  
6004 ball bearings : 4
- 2 Rod straightness 0.2-0.4mm
- 3 Pattern depth 0.25-0.35mm
- 4 Concavo-convex buckle type



Name	Size	Material	Bearing type	Surface	diameter of the shaft	Weight	Max hold
Weight lifting bar	OB86	45#Spring steel	Needle bearing/Thrust bearing/Ball bearing/bushing	Hard chromed/Nickle chromed/Normal	28mm	20kg+-50g	1500LB
		45#steel					1000LB
		A5/A3 steel					700LB
	OB72	A5 steel	Ball bearing/bushing	Nickle chromed/Normalchromed	28mm	15kg+-30g	700LB
		A3 steel					500LB
	OB60	A3 steel	Ball bearing/bushing	Nickle chromed/Normalchromed	28mm/25mm	10kg+-30g	400LB
	OB47	A3 steel	Ball bearing/bushing	Nickle chromed/Normalchromed	28mm/25mm	8kg+-30g	300LB
OB34	A4 steel	Ball bearing/bushing	Nickle chromed/Normalchromed	28mm/25mm	10kg+-30g	300LB	

## Details over de verpakking

- 1: eerst elk gewicht in een plastic zak.
- 2: Vervolgens in een doos while gebruikt foamboard om de ruimte tussen de bar en de doos te fixeren.
- 3: Eindelijk verscheidene Cartons in een houten kist.

