

Productspecificatie:

De perfecte afmeting van deze stang met dubbele functie zorgt voor comfort tijdens uw training en past goed in uw handpalm. Verlengde onderste achterste dwarsstang biedt extra ruimte voor plaatsing in banken en voetensteun voor zittende roeioefeningen. Deze stang met dubbele functie heeft een diamantgeribbelde grip voor een antislip en comfortabele grip.

Merknaam	XYSFITNESS
Land van herkomst	China
Kleur	Zwart
Materiaal	gelegeerd staal
Fabrikant	SHANDONG XINGYA SPORTS FITNESS INC
Capaciteit	100 - 200 kg

Productshow:

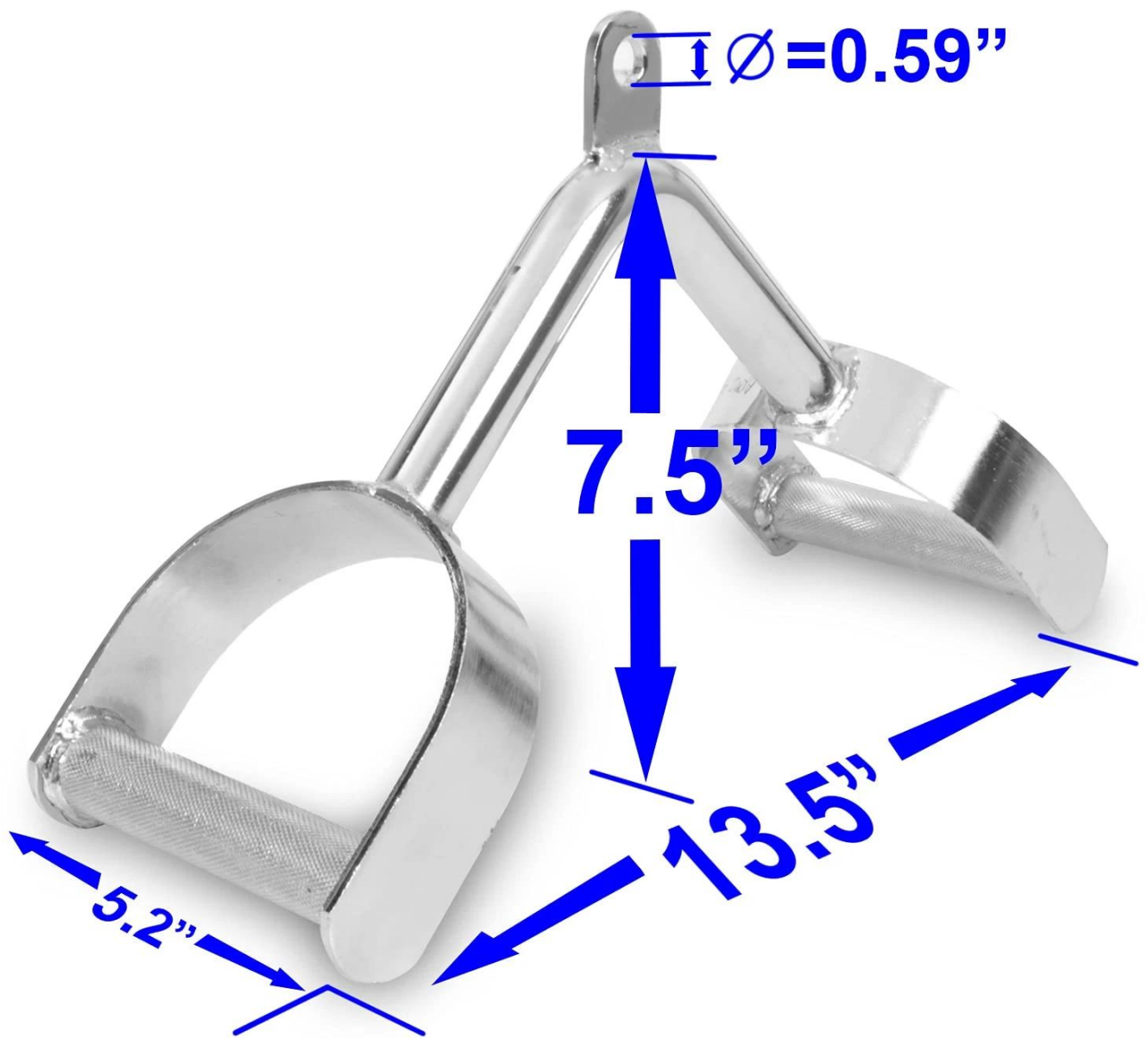


Universal cable attachment



**High-quality steel
with chrome finish**

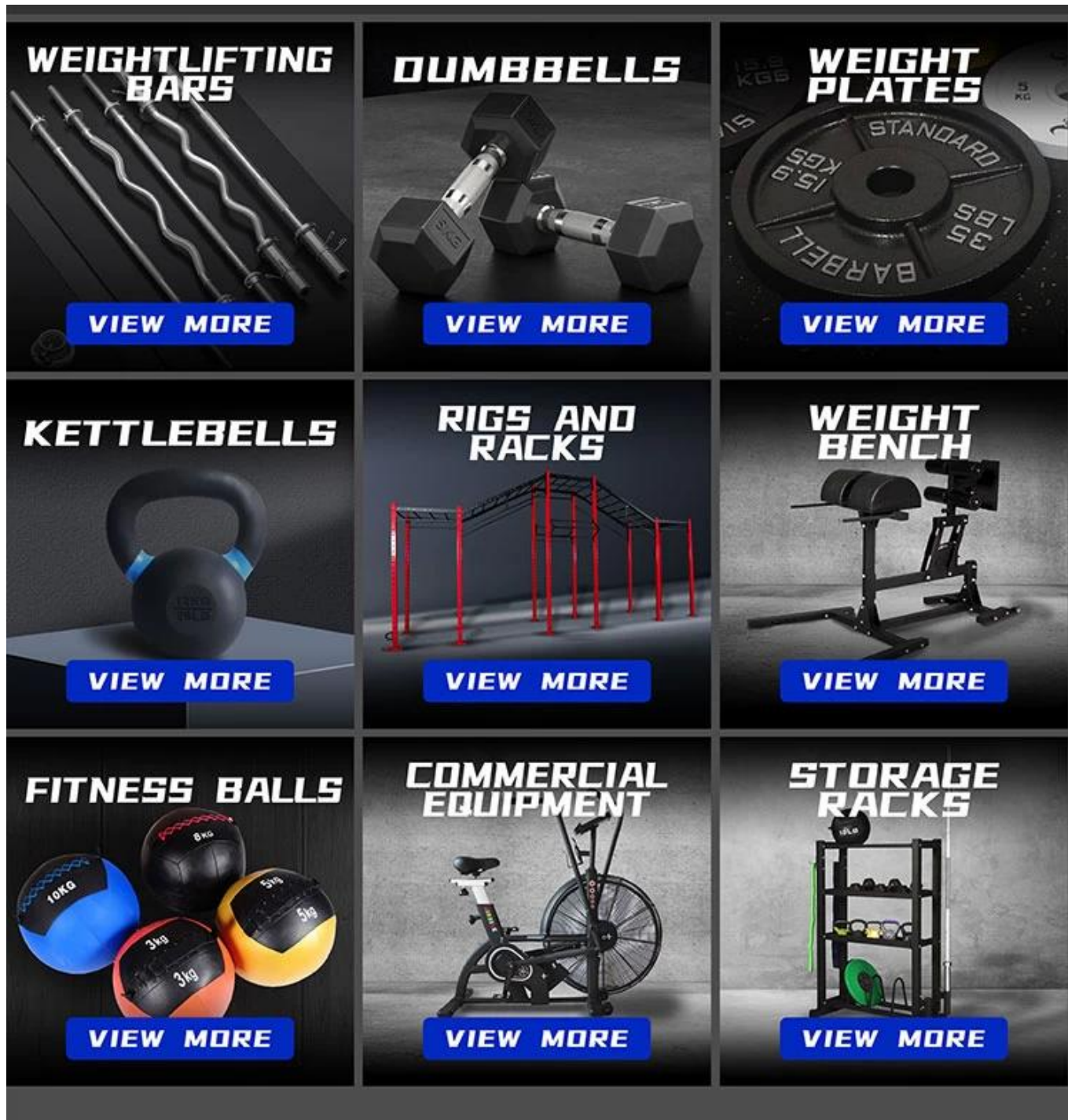
Knurled hand grips



Pakket:



gerelateerde producten



Over Xingya

Shandong Xingya Sports Fitness Inc. is een professionele onderneming voor fitnessapparatuur voor ontwikkeling, ([body solid power rack j haken leverancier](#)) productie en verkoop van rigs, racks, kettlebells, halterschijven en cardioapparatuur. We hebben meer dan 12 jaar ervaring in het exporteren en 20 jaar in het produceren van fitnessapparaten.

Op basis van de geavanceerde productieapparatuur en het strikte kwaliteitscontrolesysteem leveren wij klanten mooie kwaliteitsproducten.

Ons bedrijf woont altijd verschillende soorten beurzen bij. We hebben elk jaar de Canton Fair-stand die wordt aangeboden door onze overheid. We gaan altijd naar Australië, Duitsland, Nieuw-Zeeland, Amerika en Brazilië voor beurzen voor fitnessapparatuur.

Nu hebben we een solide zakelijke relatie opgebouwd met honderden klanten over de hele wereld, waaronder Noord-Amerika, Europa, het Midden-Oosten en Azië.

"Waarde creëren voor alle klanten met innovatie en kwaliteit" is onze onveranderlijke belofte. We hopen oprecht met u samen te werken om ons in de toekomst samen te ontwikkelen.

Fabrieksshow



YOUR RELIABLE SUPPLIER



PROFESSIONAL
FITNESS



EQUIPMENT
FACTORY



OEM/ODM



MORE THAN
12 YEARS



INTERNATIONAL



TRADE
EXPERIENCE

Tentoonstelling & Beurs

EXHIBITION



Logistiek:

Voorbeeld bestelling verzonden door DHL, UPS, FedEx, TNT, EMS etc

Voor levering van massabestellingen kan dit optioneel zijn met voorwaarden van Exwork, FOB, CNF, CIF door de lucht of over zee op basis van de expediteur van de koper of die van ons

PACKAGING & SHIPPING



Our general package is plastic bag, carton, then pallet
We can also make customised package

FAQ:

Vraag: Heb je MOQ voor product of bedrag?

A: Het is beter om \$ 3000 te bereiken, zodat we u over zee kunnen sturen.

Vraag: Hoe zit het met de levertijd als ik bestel?

A: De productietijd is afhankelijk van de bestelgegevens, over het algemeen kan één containergoederen binnen 20 dagen gereed zijn.

Vraag: Wat is uw betalingstermijn?

A: Over het algemeen 30% aanbetaling en 70% saldo. T/T, L/C, Alibaba handelsgarantie allemaal OK.

Vraag: Ik heb geen expediteur in China, hoe kan ik bestellen?

A: We hebben een goede relatie met de rederij, we kunnen u de meest concurrerende verzendkosten en de beste service bieden