

Specyfikacja produktu:

Idealny wymiar tej dwufunkcyjnej poprzeczki zapewnia komfort podczas treningu i dobrze leży w dłoni. Przedłużona dolna poprzeczka z tyłu zapewnia dodatkowe miejsce do montażu w ławkach i podnózek do ćwiczeń w rzędach siedzących. Ta dwufunkcyjna kierownica ma uchwyt z teksturą w kształcie rombu, który zapewnia antypoślizgowy i wygodny chwyt.

Nazwa handlowa	XYSFITNESS
Kraj pochodzenia	Chiny
Kolor	Czarny
Materiał	Stal stopowa
Producent	SHANDONG XINGYA SPORTS FITNESS INC
Pojemność	100 - 200 kg

Pokaż produkt:

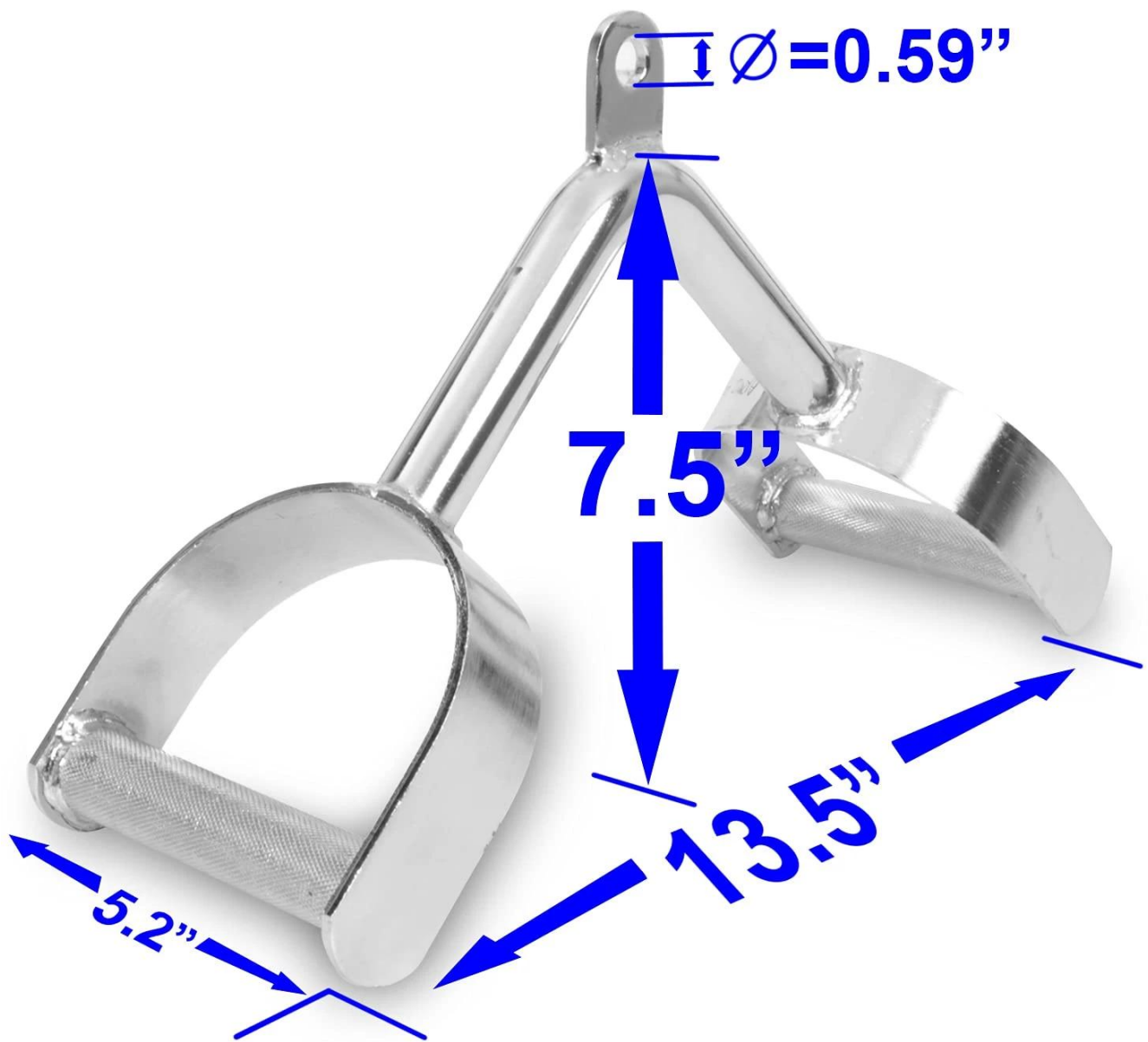


Universal cable attachment



**High-quality steel
with chrome finish**

Knurled hand grips



Pakiet:



Produkty powiązane



O Xingyi

Shandong Xingya Sports Fitness Inc. to profesjonalne przedsiębiorstwo zajmujące się rozwojem sprzętu do ćwiczeń ([solidny dostawca haków do stojaka na ciało](#)) produkcja i sprzedaż przyponów, stojaków, kettlebells, obciążników oraz sprzętu cardio. Mamy ponad 12-letnie doświadczenie w eksporcie i 20-letnie w produkcji urządzeń fitness.

Dzięki zaawansowanemu sprzętowi produkcyjnemu i ścisłemu systemowi kontroli jakości dostarczamy klientom produkty dobrej jakości.

Nasza firma zawsze uczestniczy w różnego rodzaju targach. Co roku mamy stoisko Canton Fair, które jest oferowane przez nasz rząd. Zawsze jeździmy do Australii, Niemiec, Nowej Zelandii, Ameryki i Brazylii na targi sprzętu fitness.

Teraz nawiązaliśmy solidne relacje biznesowe z setkami klientów na całym świecie, w tym w Ameryce Północnej, Europie, na Bliskim Wschodzie i w Azji.

„Tworzenie wartości dla wszystkich klientów dzięki innowacjom i jakości” to nasza niezmienna obietnica. Mamy szczerą nadzieję na współpracę z Tobą w celu wspólnego rozwoju w przyszłości.

Pokaz fabryczny



YOUR RELIABLE SUPPLIER



PROFESSIONAL
FITNESS



EQUIPMENT
FACTORY



OEM/ODM



MORE THAN
12 YEARS



INTERNATIONAL



TRADE
EXPERIENCE

Wystawa i Targi

EXHIBITION



Logistyka:

Przykładowe zamówienie wysyłane przez DHL, UPS, FedEx, TNT, EMS itp

W przypadku dostawy zamówień masowych może być opcjonalna z warunkami Exwork, FOB, CNF, CIF drogą powietrzną lub morską w oparciu o spedytora kupującego lub naszego

PACKAGING & SHIPPING



Our general package is plastic bag, carton, then pallet
We can also make customised package

Często zadawane pytania:

P: Czy masz MOQ dla produktu lub kwoty?

A: Lepiej jest osiągnąć 3000 USD, abyśmy mogli wysłać do Ciebie drogą morską.

P: A co z czasem dostawy, jeśli zamówię?

Odp.: Czas produkcji zależy od szczegółów zamówienia, generalnie jeden towar kontenerowy może być gotowy w ciągu 20 dni.

P: Jaki jest twój termin płatności?

Odp.: Ogólnie 30% depozytu i 70% salda. T / T, L / C, ubezpieczenie handlowe Alibaba wszystko w porządku.

P: Nie mam spedytora w Chinach, jak mogę zamówić?

Odp.: Mamy dobre relacje z firmą spedycyjną, możemy zaoferować najbardziej konkurencyjną opłatę za

wysyłkę i najlepszą obsługę