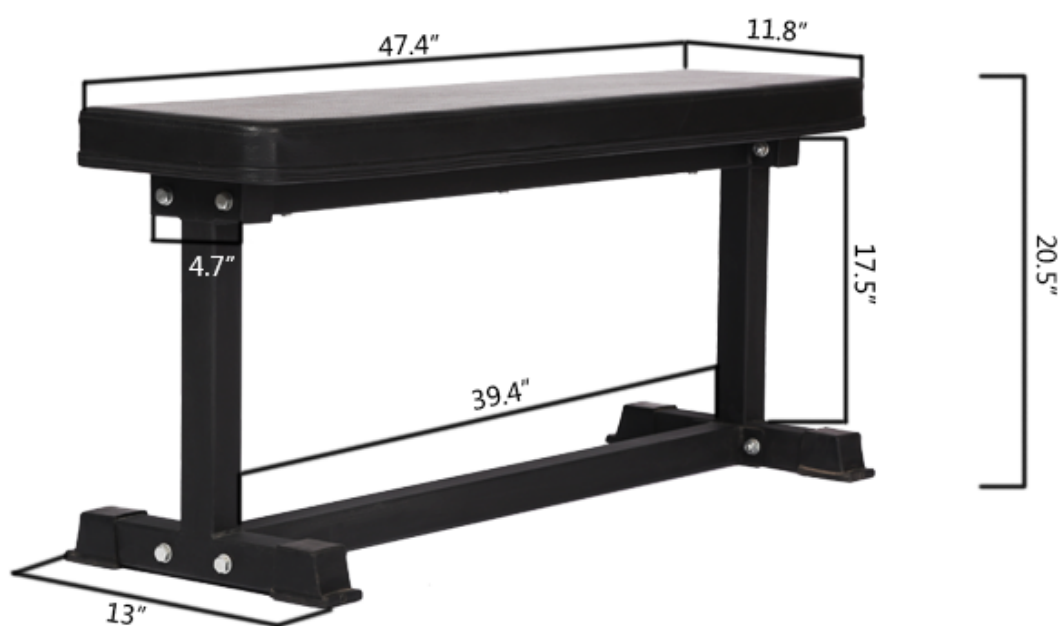


Weight: 25kg

Main tube:
50*50*3.0mm





Flat bench

·The flat bench is made of 50*50*3.0mm steel, with thicker supporting frame, thicker panel and greater bearing capacity.The panel is made of environment-friendly PU leather, which is wear-resistant, anti-crack, comfortable, anti-sweat and anti-scratch

·Each part is equipped with anti-skid screws, which are fixed with anti-skid screws. There is no need to worry about shaking in the movement to ensure the safety of the product.The bottom adopts threaded foot sleeve, which can effectively prevent slip, dryness and scratch



Наша компания

SHANDONG XINGYA SPORT FITNESS INC
является профессиональным предприятием
разработка, производство и продажа гантелей, штанги,
гири, коврики, стеллажи и другие изделия с резиновым
покрытием и окупанием.

По передовым производственным оборудованием и строгой системе

контроля качества,

солидный бизнес

ценности для всех

неизменный

вами

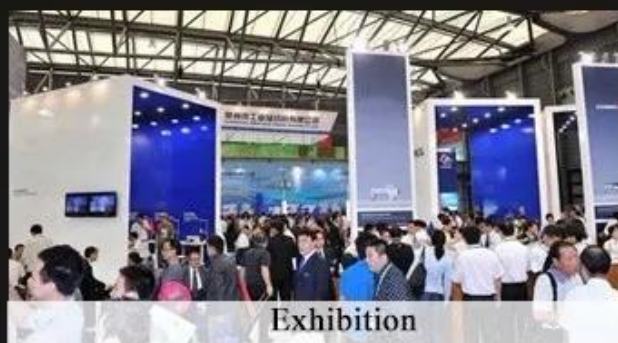
Имея хорошие качественные продукты и высокое качество, мы создали

отношения с сотнями клиентов по всем словам, включая Север
Америка, Европа, Ближний Восток и Азия ». Создание

клиенты с инновациями и качеством »- это наш

обещаем. Мы искренне надеемся на сотрудничество с

развиваться вместе в будущем.



[Связаться с нами](#)



Билли Чжу

WhatsApp: +86 18865279976

Wechat: +86 18865279976

Электронная почта: billyzhu@xysfitness.cn