

Спецификации продукта:

Идеальный размер этой двойной перекладины обеспечивает комфорт во время тренировки и хорошо ложится в ладонь. Удлиненная нижняя задняя перекладина обеспечивает дополнительное пространство для установки на скамейках и подставку для ног для упражнений на тягу сидя. Этот руль двойного назначения имеет рукоятку с ромбовидной накаткой для нескользящего и удобного захвата.

Имя бренда	XYSFITNESS
Страна происхождения	Китай
Цвет	Черный
Материал	Легированная сталь
Производитель	SHANDONG XINGYA SPORTS FITNESS INC.
Емкость	100 - 200 кг

Показать продукт:

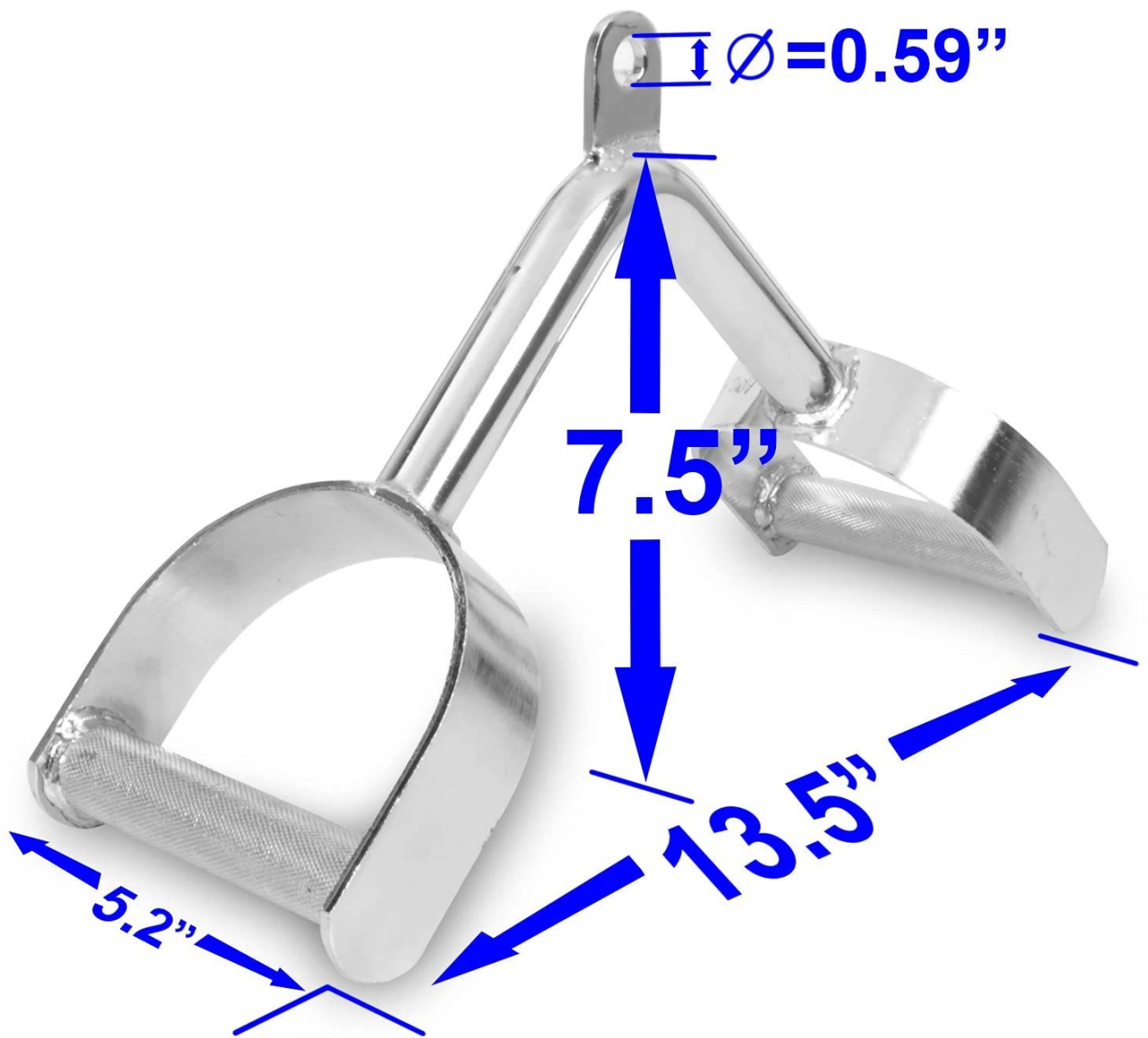


Universal cable attachment



**High-quality steel
with chrome finish**

Knurled hand grips



Упаковка:



сопутствующие товары



О Синъя

Shandong Xingya Sports Fitness Inc. - это предприятие по разработке профессионального оборудования для упражнений, ([корпус твердой силовой стойки](#) и поставщик крючков) производство и продажа рам, стоек, гирь, блинов и кардиотренажеров. У нас более 12 лет опыта в экспорте и 20 лет в производстве тренажеров.

Благодаря современному производственному оборудованию и строгой системе контроля качества мы поставляем клиентам качественную продукцию.

Наша компания всегда посещает различные виды ярмарок. Каждый год у нас есть стенд Canton Fair, который предлагает наше правительство. Мы всегда ездим в Австралию, Германию, Новую Зеландию, Америку и Бразилию на ярмарки фитнес-оборудования.

Теперь мы установили прочные деловые отношения с сотнями клиентов по всему миру, включая Северную Америку, Европу, Ближний Восток и Азию.

«Создание ценности для всех клиентов с помощью инноваций и качества» - это наше неизменное обещание. Мы искренне надеемся на сотрудничество с вами для совместного развития в будущем.

Заводское шоу



YOUR RELIABLE SUPPLIER



PROFESSIONAL
FITNESS



EQUIPMENT
FACTORY



OEM/ODM



MORE THAN
12 YEARS



INTERNATIONAL



TRADE
EXPERIENCE

Выставка и ярмарка

EXHIBITION



Логистика:

Заказ образца отправляется через DHL, UPS, FedEx, TNT, EMS и т. д.

Для доставки массового заказа могут быть выбраны условия Exwork, FOB, CNF, CIF по воздуху или по морю в зависимости от экспедитора покупателя или нашего.

PACKAGING & SHIPPING



Our general package is plastic bag, carton, then pallet
We can also make customised package

ЧАСТО ЗАДАВАЕМЫЕ ВОПРОСЫ:

В: есть ли у вас минимальный заказ на продукт или количество?

А: Лучше до 3000 долларов, чтобы мы могли отправить вам по морю.

В: Как насчет времени доставки, если я закажу?

О: время производства зависит от деталей заказа, как правило, один контейнерный товар может быть готов в течение 20 дней.

Вопрос: каков ваш срок оплаты?

А: Как правило, 30% депозита и 70% баланса. T/T, L/C, торговая гарантия Alibaba, все в порядке.

Вопрос: у меня нет экспедитора в Китае, как я могу заказать?

О: у нас хорошие отношения с транспортной компанией, мы можем предложить вам наиболее конкурентоспособную стоимость доставки и лучший сервис.