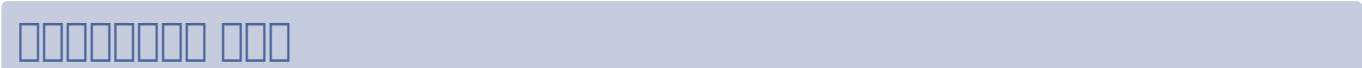


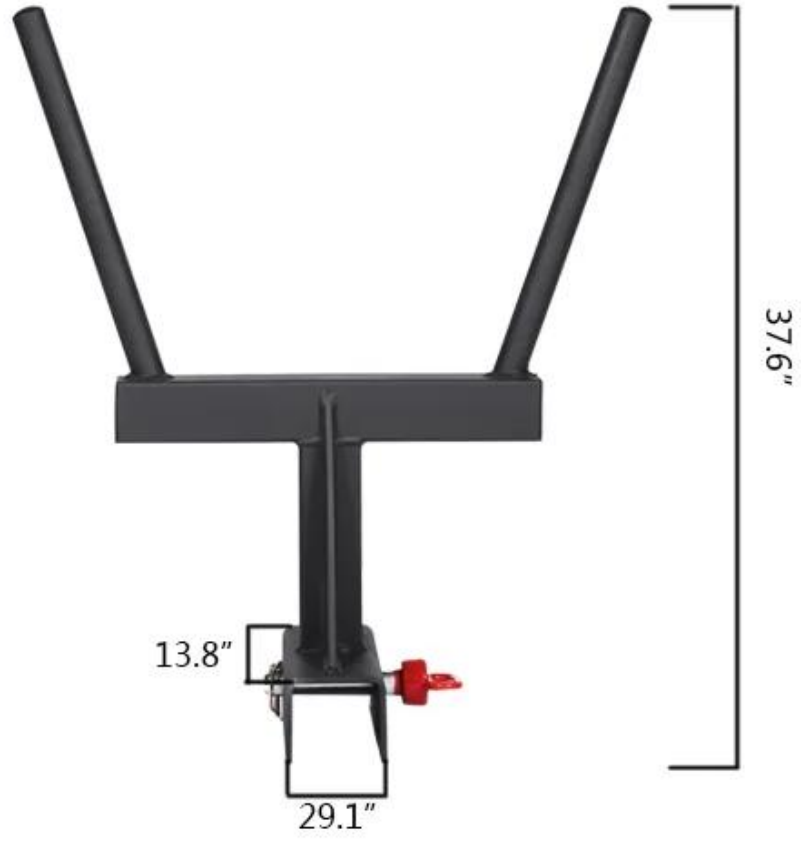






L  
/  
C  
T  
/  
□  
□  
□  
□  
□  
□  
□  
□  
□  
□











Office block



Office room



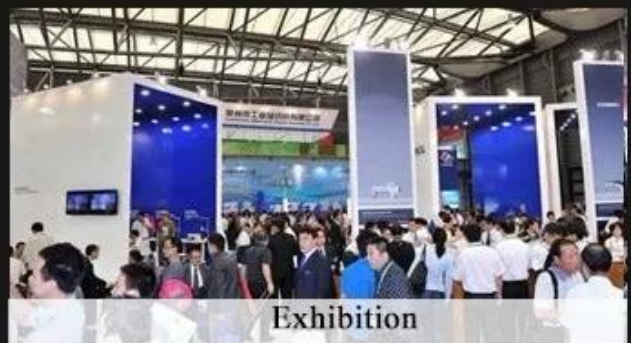
Workshop



fitness club



Warehouse



Exhibition

□□□□□□□□

Q1: 貴社が提供するサービスはどのようなものですか？

A1: 私たちは、お客様のニーズに応じて、FCL FCL サービスを提供しています。また、お客様の荷物の取り扱いや、輸送の最適化についてもサポートいたします。

Q2: サービスの料金体系はどのように設定されていますか？

a2: サービス料金は、お客様の荷物量や輸送ルートによって異なります。お問い合わせください。

Q3: サービスのリードタイムはどのくらいですか？

a3: サービスのリードタイムは、お客様の荷物量や輸送ルートによって異なります。一般的に、4-3 週間程度です。お問い合わせください。また、お客様の荷物量や輸送ルートによって、30-20 日程度のリードタイムも提供いたします。お問い合わせください。



q4: 2023年1-6月，公司实现营业收入1.2亿元，同比增长15%。主要得益于新产品推出和市场拓展。

a4: 2023年1-6月，公司实现营业收入1.2亿元，同比增长15%。主要得益于新产品推出和市场拓展。

Q5: 2023年1-6月，公司实现营业收入1.2亿元，同比增长15%。主要得益于新产品推出和市场拓展。

2023年1-6月，公司实现营业收入1.2亿元，同比增长15%。主要得益于新产品推出和市场拓展。未来将继续加大研发投入，提升产品竞争力，实现可持续发展。

0000 0000



0000 0000

WhatsApp: +86 18865279976

Wechat: +86 18865279976

0000000000 000000: billyzhu@xysfitness.cn