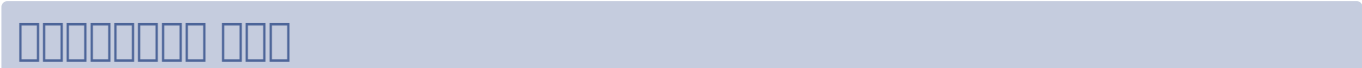


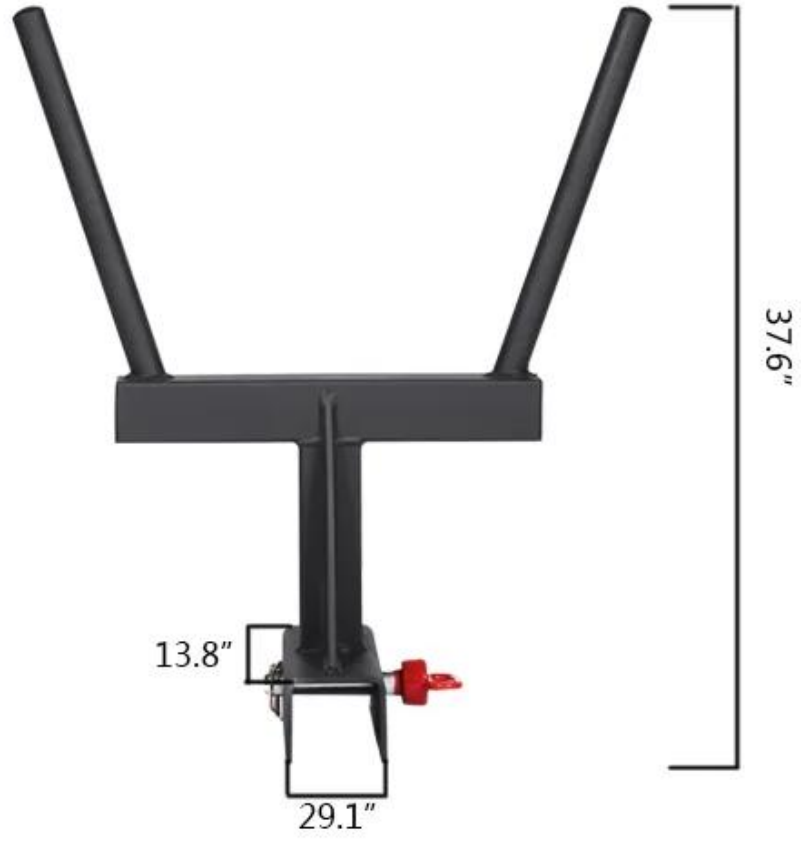






L  
/  
C  
T  
/  
□  
□  
□  
□  
□  
□  
□  
□  
□  
□













q4: 1000 000000 1000 000000 10000 00 0 00000 00 000 0000 00 00000 0000 00 000

a4: 000000000 000000000 0 000000 0000 00000 0000 00000 0000 0 000000 0000 000000.

q5: 0000000 00 00000 00000 00000 00 000000 0 0000 00 000000 0000 00 00 0000

A5: 0000000 0000 00000000 00 000000 00000000 00000000 0 00 00000000 00000000 00000 00000 0000 0  
00000000 000000 00000000 000000 00000000 0 00000000 00 0000000 0000000 00 00000 0000 0000.