

Product Beschreibung



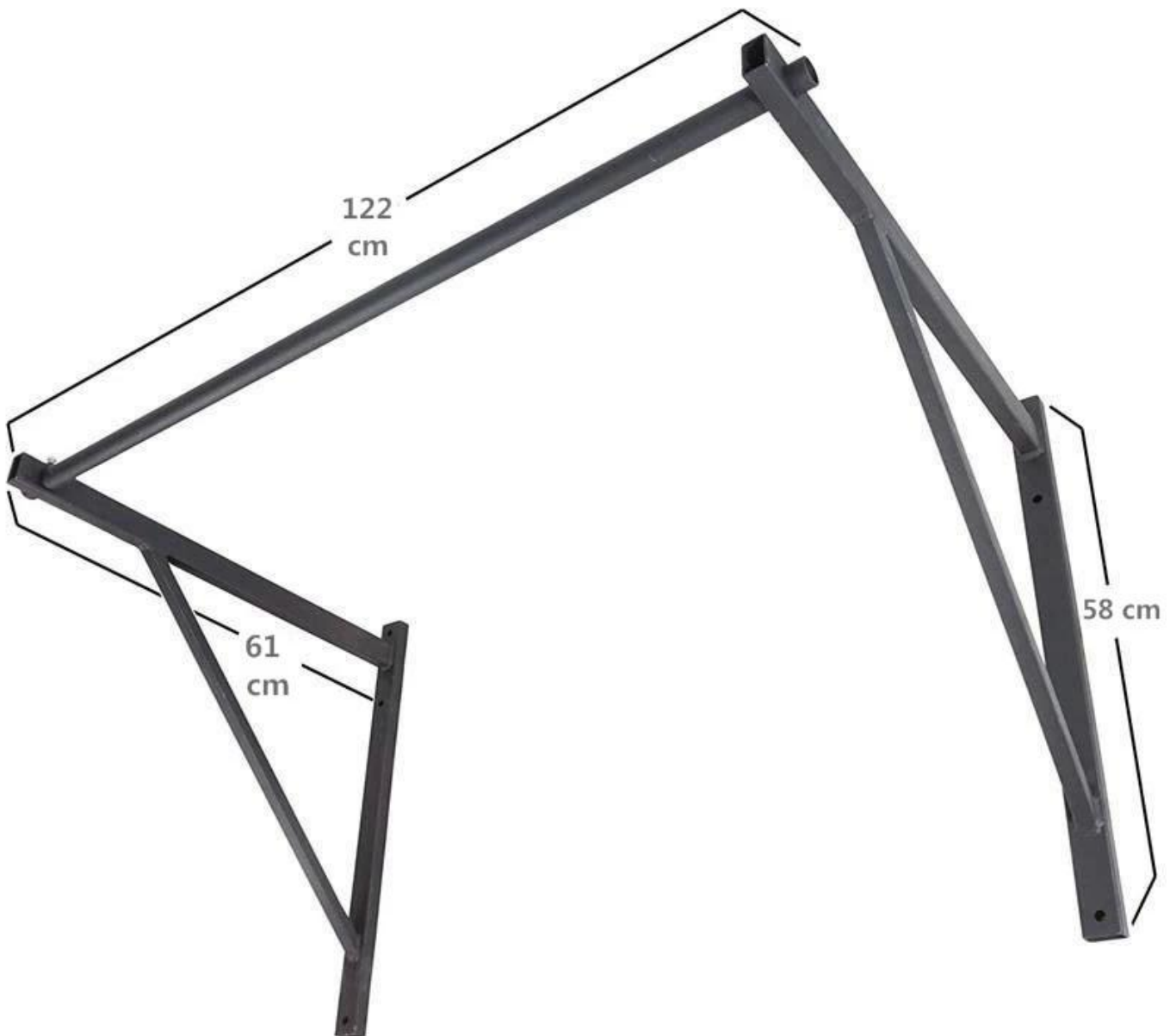
Die xysfitness [Wand montiert Kinn Pull up Bar](#) Verwenden Sie das schwören-Widerstand Teel als unsere [voll-Scale-Riggs und Racks](#), Sie haben Stärke Ziele, die nur mit einer hohen Leistung montiert Bar erfüllt werden kann, um ernsthafte Gewinne. Dieser Wall Mount Pull up Bar bietet die Struktur, die Sie benötigen für [High-Level-Training](#) , und diese Pull-up-Leiste leicht hinzufügt professionelle Workouts zu jedem Bolzen Framed Raum mit Wand oder Decke montieren.

Diese Pull-up-Bar kann als zuverlässige Ringe Station dienen, sowie. Wenn Sie die

Einrichtung für mehr Athleten erweitern wollen, können Sie Daisy-Kette zusätzliche Klammern zusammen, indem Sie Abstand Sie aus 3-4 Füße auseinander.

Um mehr Platz für Kipping Pull-ups zu ermöglichen, kann diese Pull-up-Leiste besser funktionieren [Wandmontage Rack](#), sowie für die Decke-Halterungen in Garage-Fitness-Studios mit decken höher.

Produktspezifikationen

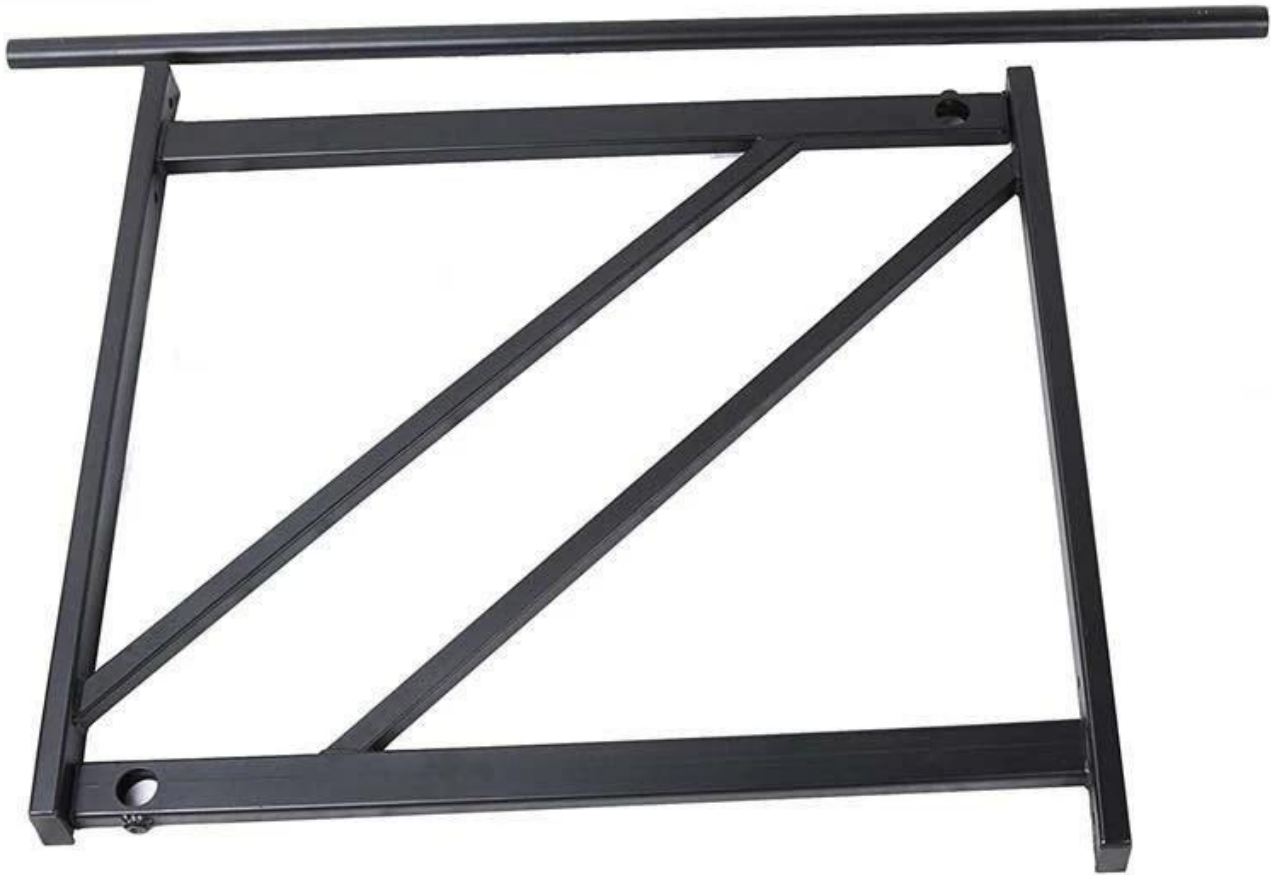


- Assemble Größe: 61 × 58 × 122 cm
- N.w./g.w.: 12 kg/14 kg
- Material: Edelstahl

- Karton Abmessung: 124 × 54 × 10 cm
- Tube Größe: 40 × 60 × 2,5 mm
- Container Lasten: 400 Sets/20 ft
- Verpackung: 1 Satz/Kartons
- Logo: Kunden-Logo
- Anwendung: Schulung
- Farbe: Black, Silvery, White



Das Haupt-Rohr dieser Pull-up-Leiste.



Zubehör für die Pull-up-Leiste



Sie können auch hängen das Fitnessstudio Ringe an der Bar.

Verpackung & Versand

Verpackung Details: