

## Produktbeschreibung

C  
F  
-  
S  
t  
a  
t  
i  
v  
s  
P  
a  
b  
i  
l  
a  
k  
t  
O  
E  
m  
Z  
u  
b  
e  
h  
ö  
r  
s  
t  
a  
b  
S  
M  
t  
a  
p  
h  
e  
r  
r  
i  
o  
p  
h  
r  
M  
O  
Q

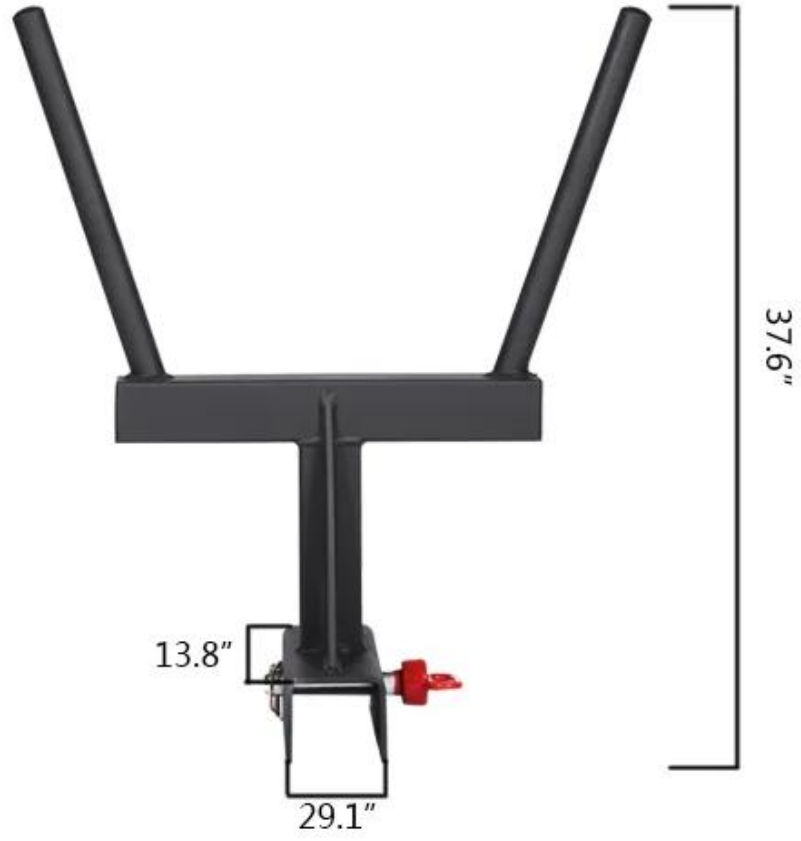
K  
u  
n  
d  
e  
n  
s  
p  
e  
k  
b  
g  
b  
s  
c  
h  
e  
s  
L  
o  
g  
o  
H  
e  
r  
B  
s  
t  
e  
r  
S  
p  
r  
i  
n  
g  
s

H  
e  
r  
s  
t  
e  
l  
l  
e  
r  
v  
o  
n  
R  
i  
g  
s  
R  
e  
g  
e  
l  
m  
ä  
u  
s  
s  
e  
n  
d  
e  
r  
k  
m  
a  
l  
e



L  
/  
C  
T  
Z  
F  
h  
h  
d  
a  
g  
d  
e  
r  
e

Produkte zeigen

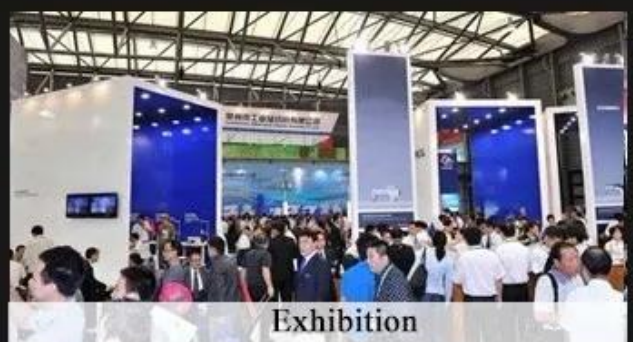




## Unser Service

1. Sendungsverfolgung und Probenverfolgung umfassen die Lebensdauer.
2. Jedes kleine Problem, das unserem Produkt passiert, wird umgehend gelöst.
3. Alle Ihre Anfrage wurde innerhalb von 24 Stunden beantwortet.
4. Produzieren Sie streng Kontrollsysteme und arbeiten Sie eng mit starken Fitnessgerätefabriken zusammen
5. OEM / ODM-Bestellungen sind willkommen.
6. Qualitätsservice mit ganzem modernem Team, langjährige Exporterfahrung.

## Unsere Firma





## FAQ

**F1: Kann ich die Preise aushandeln?**

A1: Ja, wir starten möglicherweise eine Promotion, bei der manchmal mehr Rabatt gewährt wird. Wir können Rabatt für FCL von gemischten Produkten oder Großbestellungen einzelner Produkte gewähren.

**Q2: was ist die mindestbestellmenge?**

A2: Wir können kleine Bestellungen annehmen, die Preise werden jedoch höher sein.

**F3: Wie lange brauchen Sie für Produktion und Lieferung?**

A3: Bitte bestätigen Sie die Bestellmenge und die Lieferzeit, wenn Sie bereit sind, eine Bestellung aufzugeben.

Normalerweise benötigen wir 3-4 Werkzeuge, um nach Erhalt Ihrer Anzahlung zu produzieren, und alle Bestelldetails sind für normale Designs und Modelle bestätigt.

Transport auf dem Seeweg oder in der Luft, Zollabfertigung und Landtransport werden weitere 20 bis 30 Tage dauern.

Bitte geben Sie Ihre Bestellungen im Voraus an, um sicherzustellen, dass Sie in der Hauptsaison Produkte verkaufen können.

**F4: Wenn wir keinen Spediteur in China haben, können Sie das für uns tun?**

A4: Wir haben Versandabteilung, Sie erhalten den besten Versandpreis und haben einen ausgezeichneten Service.

**F5: Ich bin noch nie nach China gekommen. Können Sie mein Führer in China werden?**

A5: Wir buchen das Hotel im Voraus für Sie und arrangieren, dass unser Fahrer Sie vom Flughafen zu unserem Unternehmen abholt.

Wenn Sie den Markt oder die Fabrik besuchen möchten, können wir unseren Kollegen als Ihren Assistenten arrangieren.

## Kontaktiere uns



Aimee

WhatsApp: +86 18865279858

Wechat: +86 18865279858

E-Mail: [aimee@xysfitness.cn](mailto:aimee@xysfitness.cn)