

Produkte zeigen



## High position yellow push-ups frame

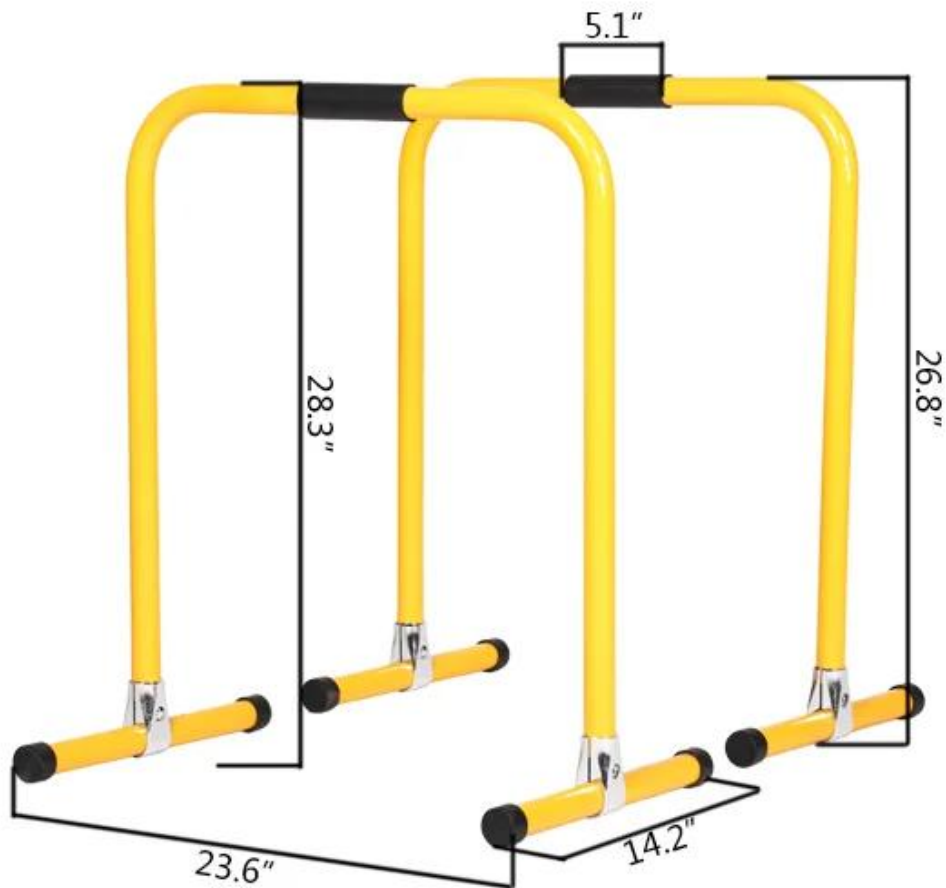
- The High position yellow push-ups frame is made of stainless steel tubes of  $\varphi 38 \times 2.5\text{mm}$ , which are corrosion-resistant and wear-resistant with high-quality steel spray paint. Thickening the wall is safer. High quality foam armrest, anti-slip and anti-slip during exercise.
- The bottom is equipped with anti-skid foot pad, which can effectively prevent skid, dryness, scratch and use more smoothly. The joint is fixed with anti-skid screws, so you don't have to worry about shaking in the movement to ensure the product is not loose.



Weight: 4.88kg

Main tube:

φ 38\*2.5mm



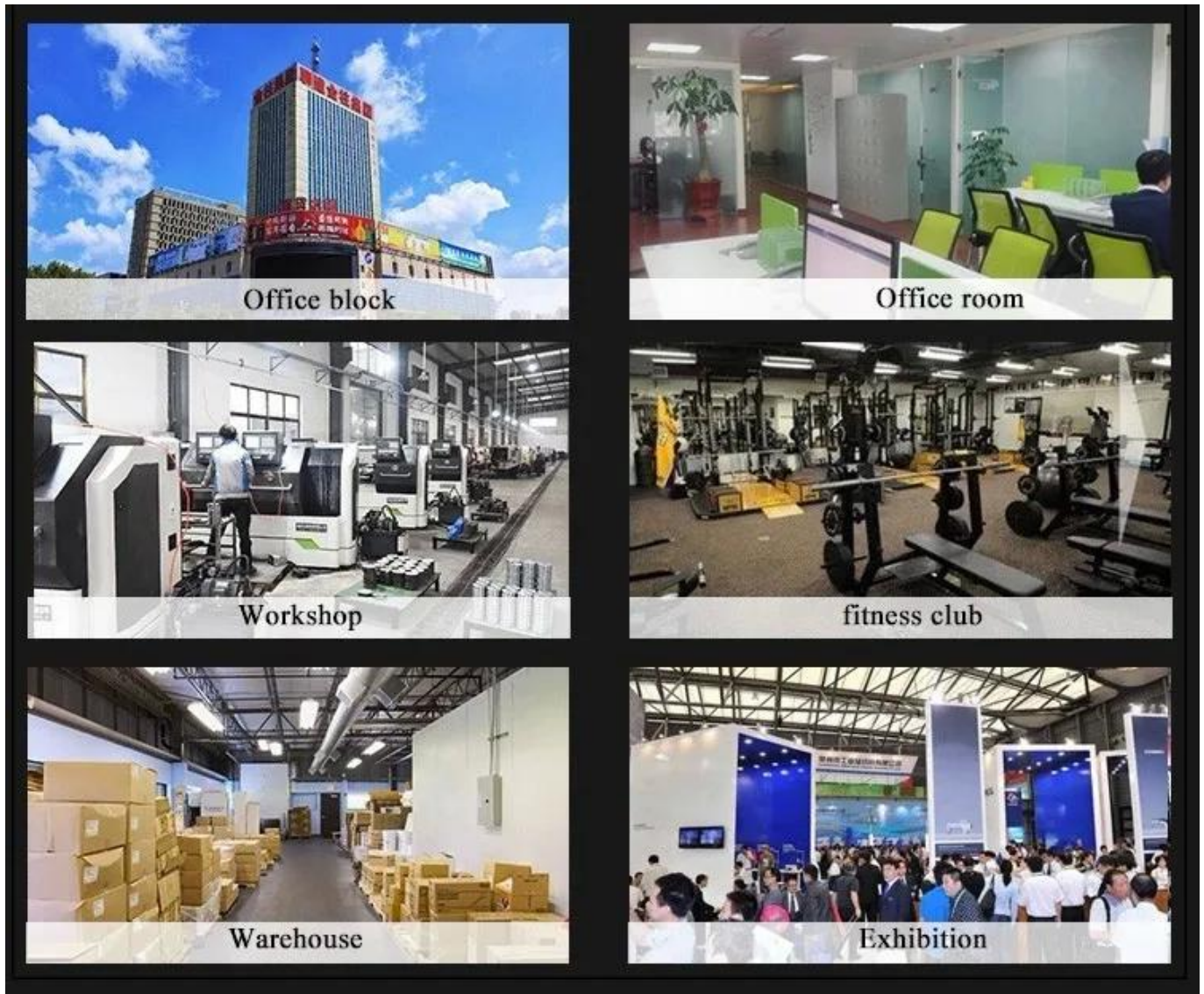
## Unsere Firma

SHANDONG XINGYA SPORT FITNESS INC ist ein professionelles Trainingsgeräte-Unternehmen für die Entwicklung, Produktion und den Vertrieb von Hanteln, Hanteln, Kettlebell, Matten, Gestellen und anderen gummibeschichteten und tauchfähigen Produkten.

Nach den fortschrittlichen Produktionsausrüstungen und dem strengen Qualitätskontrollsystem liefern wir den Kunden schöne Qualitätsprodukte.

Jetzt haben wir eine solide Geschäftsbeziehung mit hunderten von Kunden in allen Teilen der Welt aufgebaut, darunter Nordamerika, Europa, den Nahen Osten und Asien.

"Wert schaffen für alle Kunden mit Innovation und Qualität" ist unser unveränderliches Versprechen. Wir hoffen aufrichtig, mit Ihnen zusammenzuarbeiten, um sich in Zukunft gemeinsam zu entwickeln.



## Verpackung & Lieferung

Verkaufseinheiten: Einzelartikel

Einzelverpackungsgröße: 23,6 " \* 14,2 " \* 28,3 "

Bruttogewicht einmalig: 4,88 kg

Pakettyp: 5 Schichten plus Karton / Satz

Kontaktiere uns



Billy Zhu

WhatsApp: +86 18865279976

Wechat: +86 18865279976

E-Mail: [billyzhu@xysfitness.cn](mailto:billyzhu@xysfitness.cn)