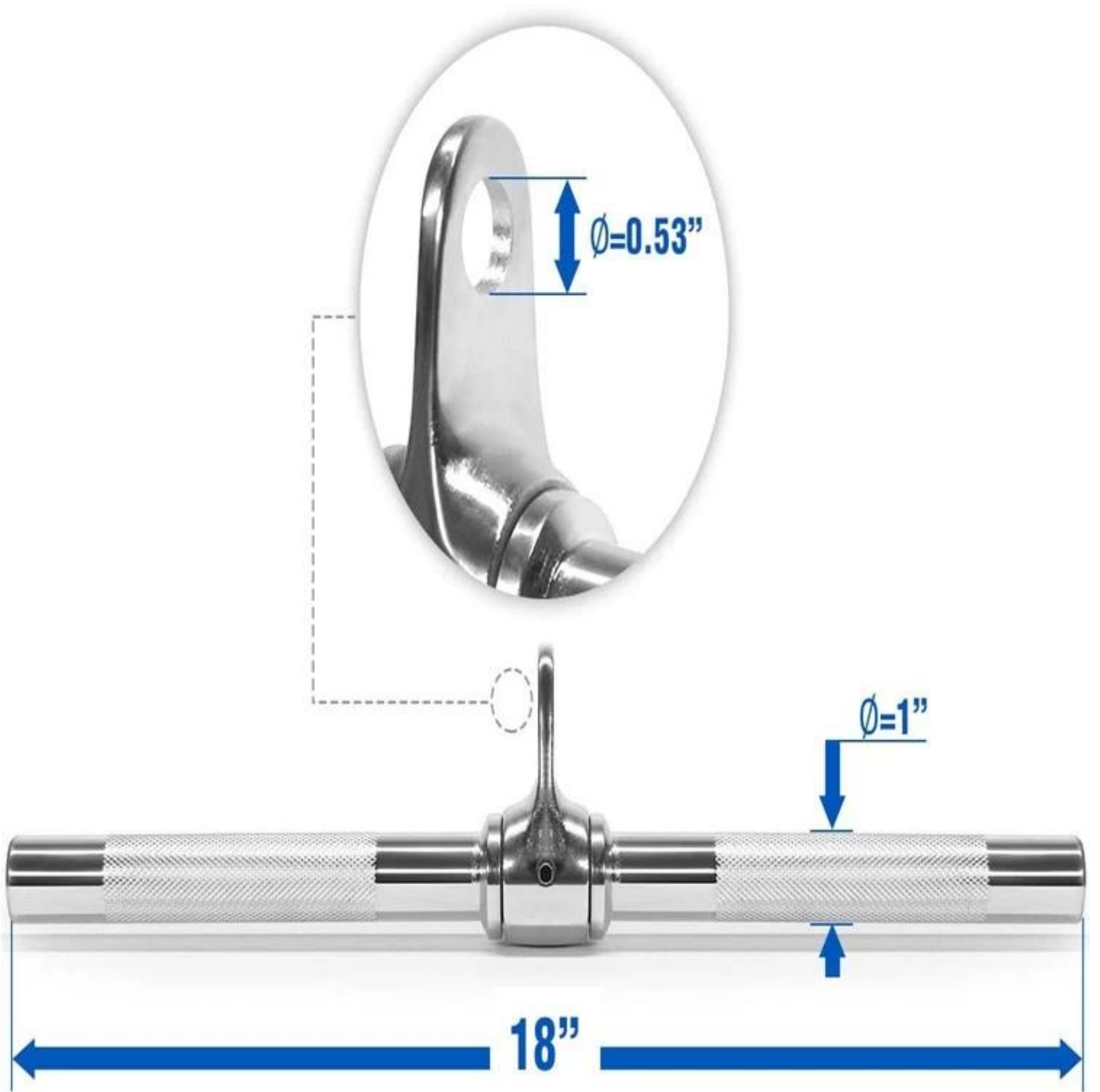


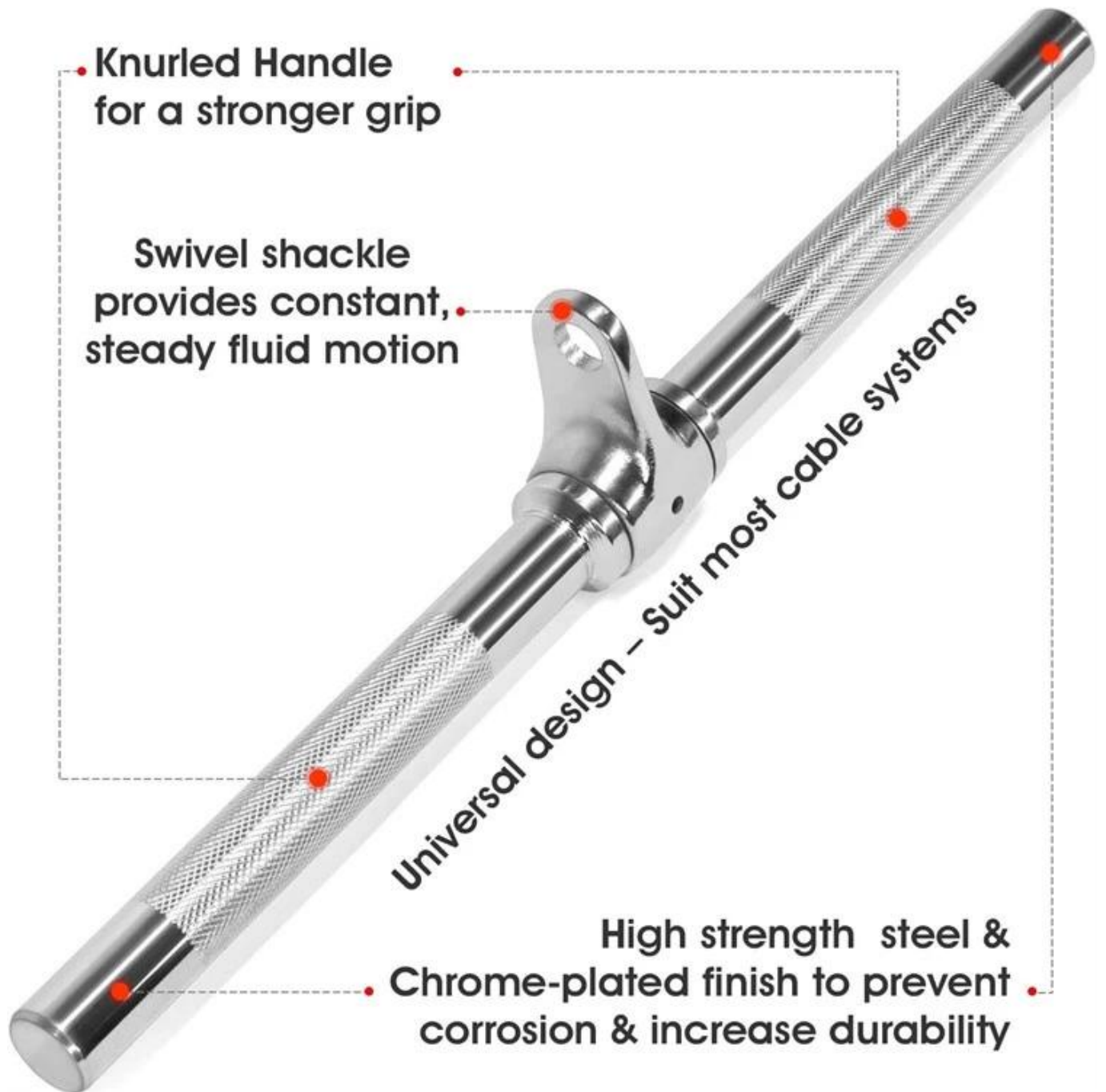
Produktspezifikation:

- 18 ZOLL LÄNGE x 1 ZOLL DURCHMESSER: Große Dimension bietet Komfort während Ihres Trainings, passt gut in Ihre Handfläche
- UNIVERSELLES DESIGN: Entwickelt für Kabelsysteme. Unterstützung bis zu 880 lbs (400 kg)
- STRUKTURIERTER, RUTSCHFESTER GRIFF: Strukturierte Rändelgriffe sorgen für einen starken, festen Halt, um Korrosion und Rost zu verhindern, mit strukturiertem Griff, um ein Verrutschen während des Trainings auch mit verschwitzten Händen zu vermeiden

Artikel	Stange ablegen
Herkunftsort	Shanghai, China
Markenname	XYFITNESS
Anwendung	Kommerzielle Benutzung
Geschlecht	Unisex
Artikel Verpackungsabmessungen L x B x H	18,19 x 4,13 x 2,44 Zoll
Artikelabmessungen LxBxH	11,61 x 0,98 x 7,01 Zoll
Farbe	Silber
Logo	Kundenspezifisches Logo verfügbar
Verpackung	MehrzwecktascheFarbkarton
Erstausrüster	Akzeptieren Sie OEM
Material	Legierter Stahl
Paketgewicht	4,6 Pfund
is_customized	Ja

Produkt Show:





• **Knurled Handle**
for a stronger grip

Swivel shackle
provides constant,
steady fluid motion

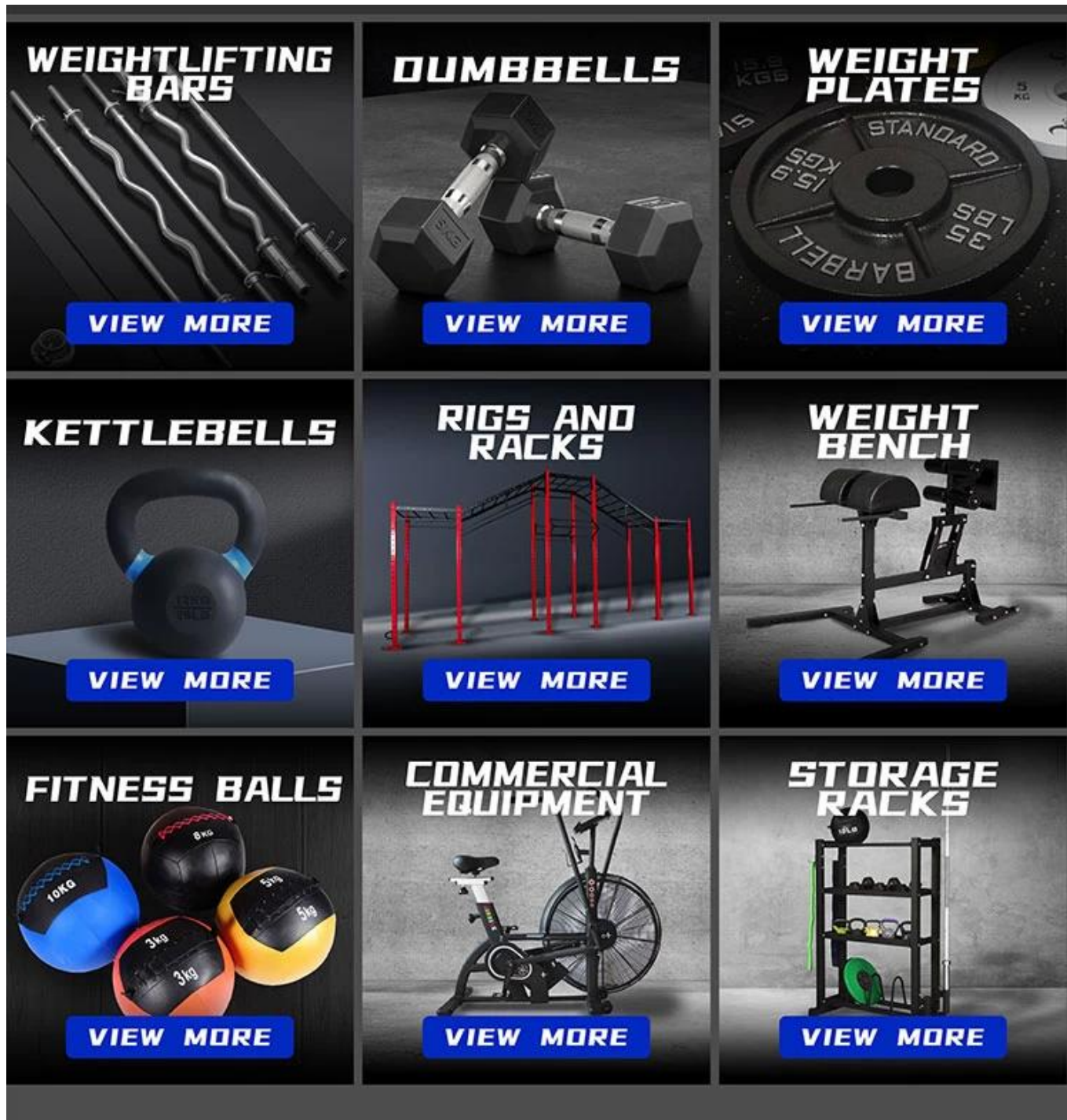
Universal design - Suit most cable systems

High strength steel &
• **Chrome-plated finish to prevent** •
corrosion & increase durability

Paket:



Verwandte Produkte



Über Xingya

Shandong Xingya Sports Fitness Inc. ist ein professionelles Entwicklungsunternehmen für Trainingsgeräte ([China Lat Bar Cable Machine Attachment Hersteller](#)) Produktion und Vertrieb von Rigs, Racks, Kettlebells, Hantelscheiben und Cardiogeräten. Wir haben mehr als 12 Jahre "Erfahrung im Export und 20 Jahre" in der Herstellung von Fitnessgeräten.

Aufgrund der fortschrittlichen Produktionsausrüstung und des strengen Qualitätskontrollsystems liefern wir unseren Kunden qualitativ hochwertige Produkte.

Unser Unternehmen nimmt immer an verschiedenen Arten von Messen teil. Wir haben jedes Jahr den Canton Fair-Stand, der von unserer Regierung angeboten wird. Wir fahren immer nach Australien, Deutschland, Neuseeland, Amerika und Brasilien für Fitnessgerätemessen.

Jetzt haben wir eine solide Geschäftsbeziehung mit Hunderten von Kunden auf der ganzen Welt aufgebaut, darunter Nordamerika, Europa, der Nahe Osten und Asien.

"Mit Innovation und Qualität Werte für alle Kunden schaffen" ist unser unveränderliches Versprechen. Wir hoffen aufrichtig, mit Ihnen zusammenzuarbeiten, um uns in Zukunft gemeinsam zu entwickeln.

Fabrikschau



YOUR RELIABLE SUPPLIER



PROFESSIONAL
FITNESS



EQUIPMENT
FACTORY



OEM/ODM



MORE THAN
12 YEARS



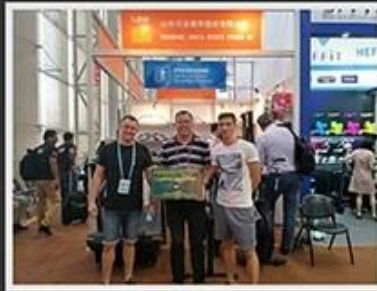
INTERNATIONAL



TRADE
EXPERIENCE

Ausstellung & Messe

EXHIBITION



Logistik:

Musterbestellung versenden per DHL, UPS, FedEx, TNT, EMS etc

Für die Lieferung von Massenbestellungen kann die Lieferung optional mit den Bedingungen Exwork, FOB, CNF, CIF auf dem Luft- oder Seeweg erfolgen, basierend auf dem Spediteur des Käufers oder unserem

PACKAGING & SHIPPING



Our general package is plastic bag, carton, then pallet
We can also make customised package

FAQ:

Q: Haben Sie MOQ für Produkt oder Menge?

A: Es ist besser, 3000 US-Dollar zu erreichen, damit wir Ihnen auf dem Seeweg schicken können.

F: Wie sieht es mit der Lieferzeit aus, wenn ich bestelle?

A: Die Produktionszeit hängt von den Bestelldetails ab, im Allgemeinen kann eine Containerware innerhalb von 20 Tagen fertig sein.

F: Was ist Ihre Zahlungsfrist?

A: Im Allgemeinen 30 % Anzahlung und 70 % Restbetrag. T/T, L/C, Alibaba Trade Assurance alles OK.

F: Ich habe keinen Spediteur in China, wie kann ich bestellen?

A: Wir haben eine gute Beziehung zur Reederei, wir können Ihnen die wettbewerbsfähigsten Versandkosten und den besten Service anbieten