

Nombre	Barra de barra de pesas para equipos de levantamiento de pesas de 20 kg
Material utilizado	Acero para resortes de silicona-manganeso / acero para resortes ordinarios
Rodamientos de rodillos de aguja HK0	
6004 rodamientos de bolas	4
Número de patrón	6Sección Flower 185/45/195/195/185/185 (moleteado de máquina-herramienta) Características: Suave, No Moretones, Adecuado para el entrenamiento
Profundidad del patrón	0.25-0.35mm
Buje de cobre con ranura para tarjeta (patentado)	2
Estructura de cola	tipo de hebilla concavo-convexa
Espesor del paquete de tubo de papel	6mm

## Product Parameters

### Product Information

**Name** men's training bar

**Material** ordinary spring steel  
silicon-manganese spring steel

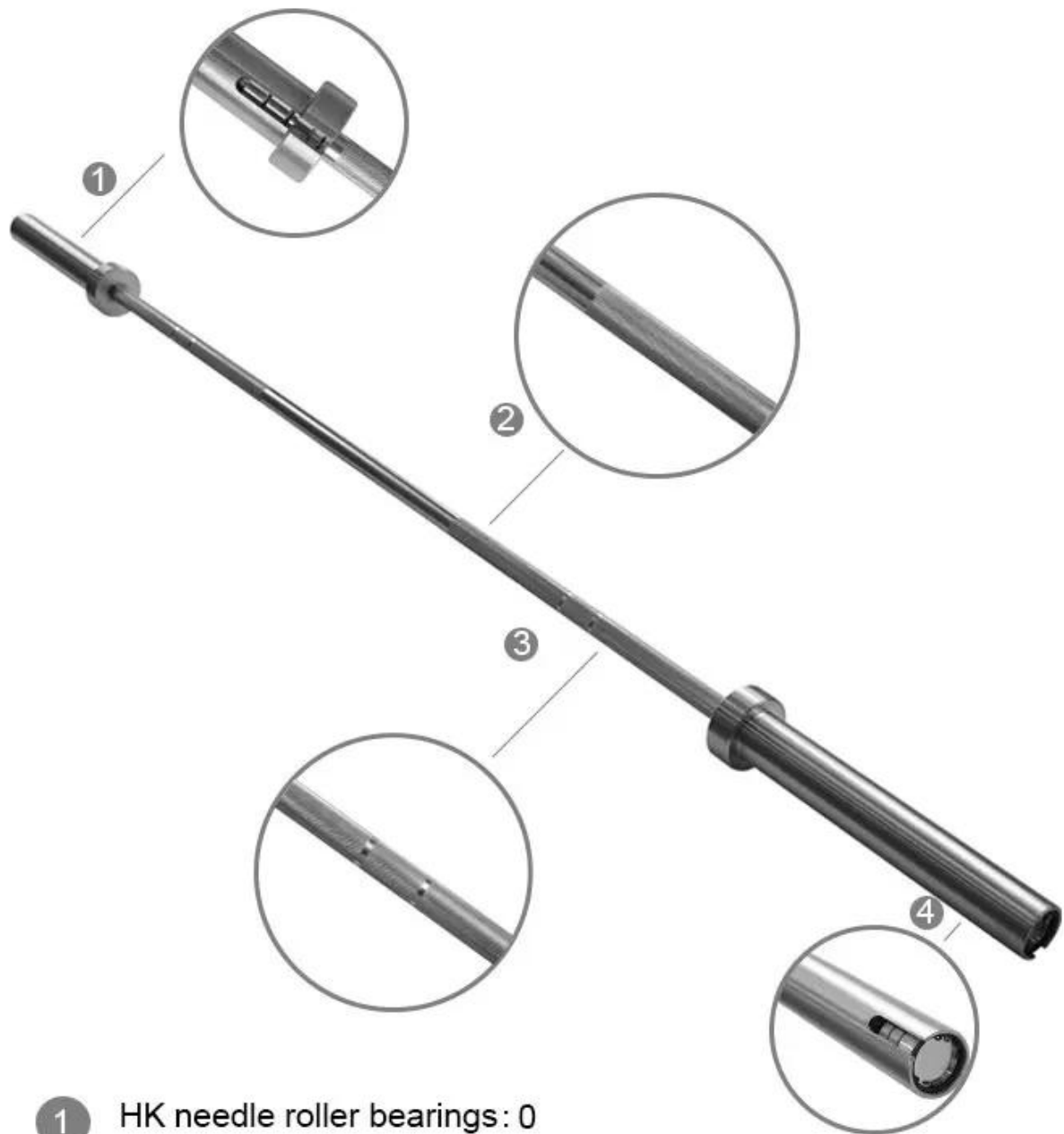
**Surface Treatment** all white zinc

**Tensile Strength** 190-200KPSI

**Maximum load** 1500LB



## Product Details



- 1 HK needle roller bearings : 0  
6004 ball bearings : 4
- 2 Rod straightness 0.2-0.4mm
- 3 Pattern depth 0.25-0.35mm
- 4 Concavo-convex buckle type



Name	Size	Material	Bearing type	Surface	diameter of the shaft	Weight	Max hold
Weight lifting bar	OB86	45#Spring steel	Needle bearing/Thrust bearing/Ball bearing/bushing	Hard chromed/Nickle chromed/Normal	28mm	20kg+-50g	1500LB
		45#steel					1000LB
		A5/A3 steel					700LB
	OB72	A5 steel	Ball bearing/bushing	Nickle chromed/Normalchromed	28mm	15kg+-30g	700LB
		A3 steel					500LB
	OB60	A3 steel	Ball bearing/bushing	Nickle chromed/Normalchromed	28mm/25mm	10kg+-30g	400LB
	OB47	A3 steel	Ball bearing/bushing	Nickle chromed/Normalchromed	28mm/25mm	8kg+-30g	300LB
OB34	A4 steel	Ball bearing/bushing	Nickle chromed/Normalchromed	28mm/25mm	10kg+-30g	300LB	

## detalles del empaque

- 1: Primero, cada peso barl en una bolsa de plástico.
- 2: Luego en un cartón wUtilice una tabla de espuma para fijar el espacio entre la barra y la caja.
- 3: por fin varias cArtons en una caja de madera.

