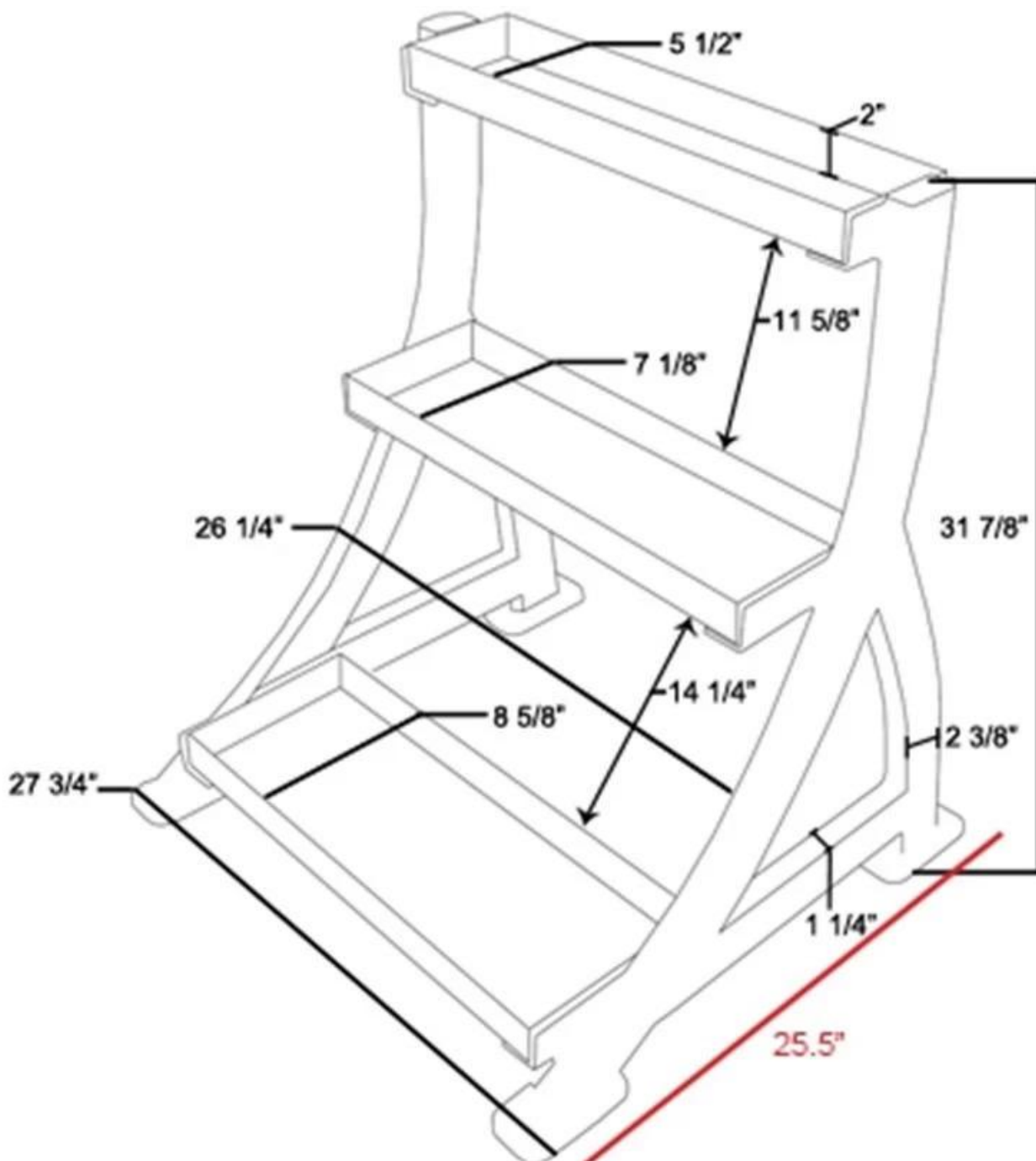


Descripción del producto



Un gran rack de almacenamiento inicial para cualquier gimnasio, este [XYSFitness Kettlebells rack](#) incluye placa de hierro de tres capas — construida para sostener hasta kettlebells o más de 300 lbs en placas de parachoques. La unidad de 2 niveles también es totalmente personalizable con un montón de complementos opcionales, por lo que puede intercambiar un estante de parachoques con una pesa de gimnasia especializada o bandeja Kettlebells, añadir ruedas para la portabilidad conveniente, incluyen cambio de pines de placa para el almacenamiento adicional, y mucho más.

Elija entre los estantes estándar de la bola del tope/de la medicina, o cambie hacia fuera uno o más con un Kettlebells especializado o una bandeja de la pesa de gimnasia. El estante del almacenaje de XYSFitness es también compatible con [una amplia gama de accesorios](#), de las ruedas para la portabilidad conveniente a los pernos de almacenaje de la placa del acoplable, las suspensiones del montaje del carril para sus correas y correas, y divisores del estante para mantener sus placas verticales y organizadas.

A medida que su gimnasio crece y el espacio lo requiere, el rack de almacenamiento XYSFitness también ofrece una amplia capacidad de ampliación con una amplia gama de complementos fáciles de configurar.

Empaquetado y entrega

Detalles de empaquetado:

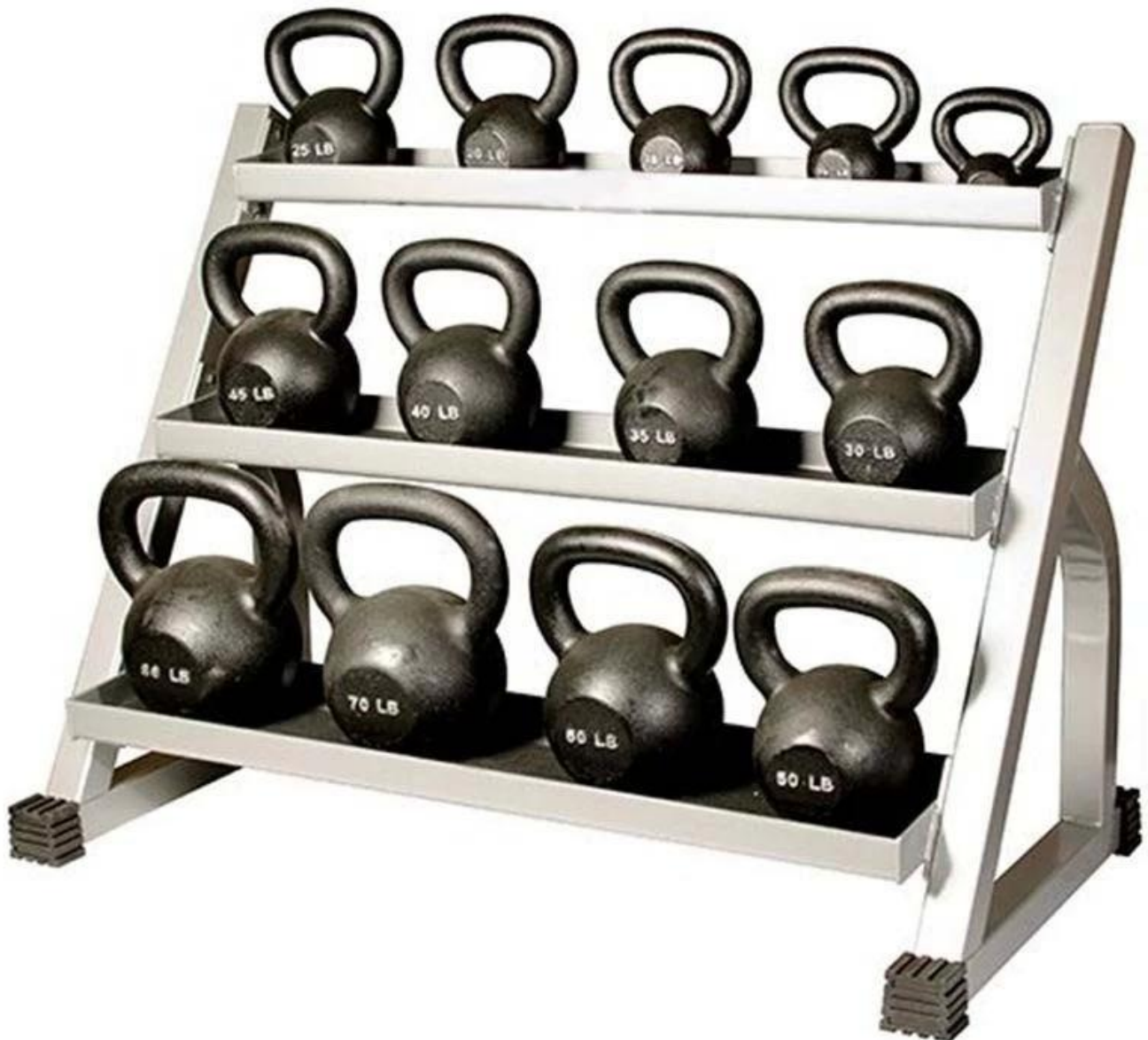
1. primero, algunos componentes para la bolsa de plástico.
2. luego en cajas de cartón cuando utilice el tablero de espuma para fijar el espacio entre el componente y la caja.
3. al final de unas cuantas cajas en la caja de madera.

Detalles de la entrega:

En el plazo de 27 días después del pago







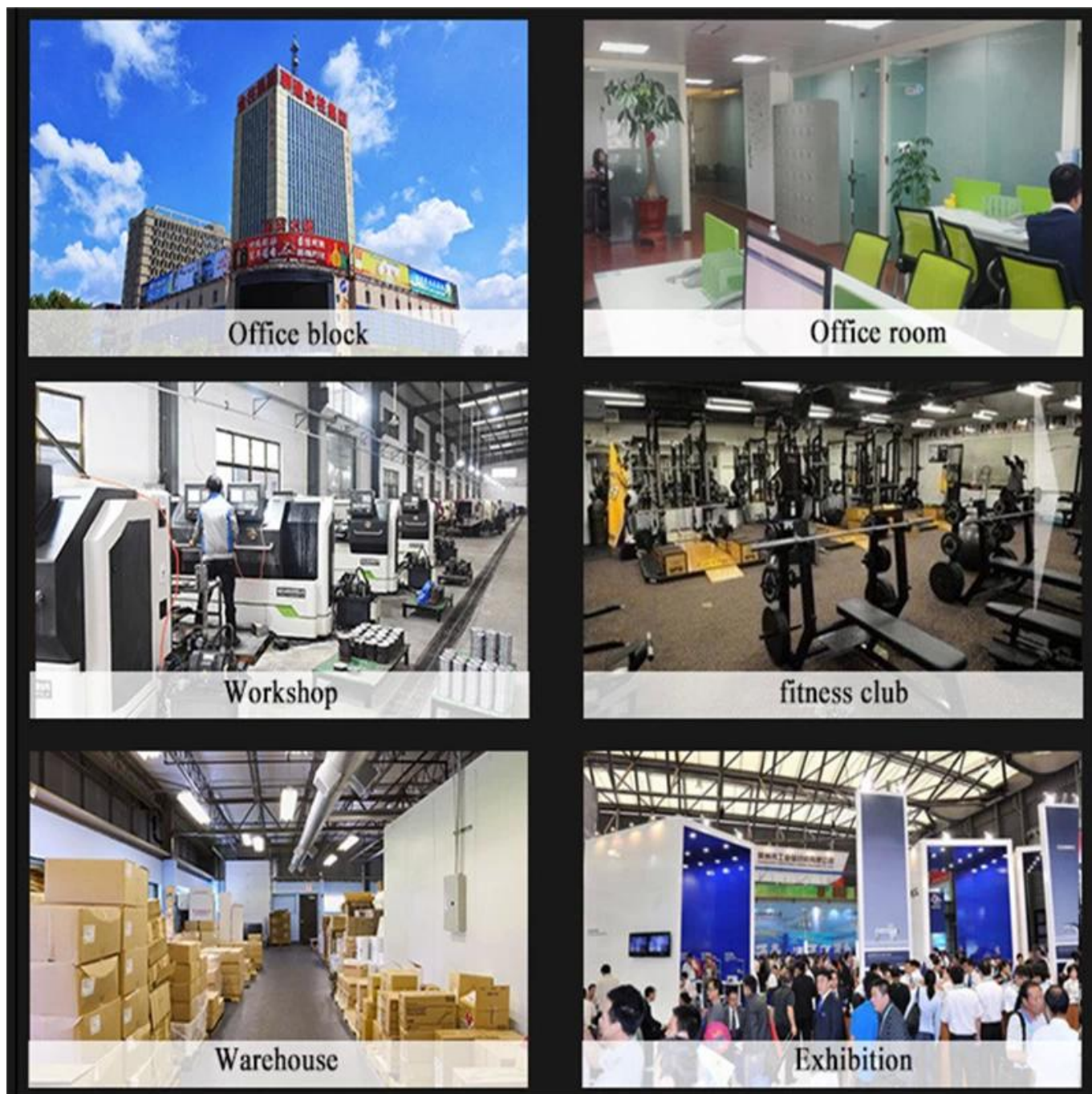
Información sobre la empresa

Shandong Xingya Sport fitness Inc es una empresa de equipos de ejercicio profesional para el desarrollo, producción y ventas de mancuernas, barras, [Kettlebells](#) , estereras, bastidores, [CF](#) y otros productos revestidos y de inmersión de goma.

En el equipo de producción avanzado y el control de calidad terminante Sistema con productos de calidad agradable y alta calidad, ahora tenemos determinar la relación de cientos de clientes sólidos de todos en los mundos, incluyendo Norteamérica, Europa,

Oriente Medio y Asia. "creando valor para todos los clientes con innovación y "la calidad es nuestra promesa."

Esperamos sinceramente construir una cooperación agradable y larga con usted en el futuro.



Nuestro almacén



[Mostrar imagen](#)



Imagen con los clientes



Nuestros servicios

- el envío y la calidad de seguimiento de la muestra incluye la vida.
- cada pequeño problema que va en nuestro producto se resolverá en la menor cantidad de tiempo.
- toda su pregunta contestada en 24 horas.

- estricto sistema de control de producción y trabajar estrechamente con un fuerte gimnasio fábricas de equipos
- Las órdenes de OEM/ODM son agradables.
- servicios de alta calidad de todo el equipo moderno, agregando muchos años de experiencia de la exportación.



Preguntas más frecuentes

¿Q1: usted puede negociar el precio?

A1 : Sí, podemos ejecutar ciertas promociones, que serán más descuentos concedido a veces. ¿podemos dar descuento Tor productos mixtos FCL o Productos al por mayor.

Q2: ¿Cuál es el orden mínimo?

A2: aceptamos pequeñas órdenes, los precios serán más altos, sin embargo.

Q3: ¿Cuánto tiempo tarda la producción y la entrega?

A3: por favor confirm cantidad de la orden, plazo de ejecución, cuando usted está listo para poner su orden.

Normalmente Necesitamos un 3-4 días laborables para la producción después de recibir el depósito y todo Los detalles de la orden son confirmados por patrones y modelos regulares.

Transporte por mar o aire, el despacho aduanero y el transporte terrestre serán necesarios, los próximos 20-30 días. Así que por favor siéntase libre de poner las órdenes con antelación para asegurarse de que el tenga los productos para la venta en la estación ocupada.

Q4: ¿si tenemos todo el promotor de la carga de envío en China, usted lo hace para nosotros?

A4: tenemos el Departamento del transporte marítimo, conseguirá los mejores precios del envío y servicio excelente.

Q5: ¿nunca llegará a China antes, usted puede convertirse en mi guía en China?

A5 : Necesitamos hacer una reservación para usted y arreglar nuestro conductor a recoja del ariport a nuestra compañía, si usted quiere visitar mercado o la fábrica, podemos arreglar a nuestro amigo sea su ayudante .

Contacte con nosotros

Permite trabajar juntos

.....
.....

Alice Liu

Teléfono: + 86 18769566307: + 86 18769566307

Facebook: Alicia Emma Skype: + 86 18769566307