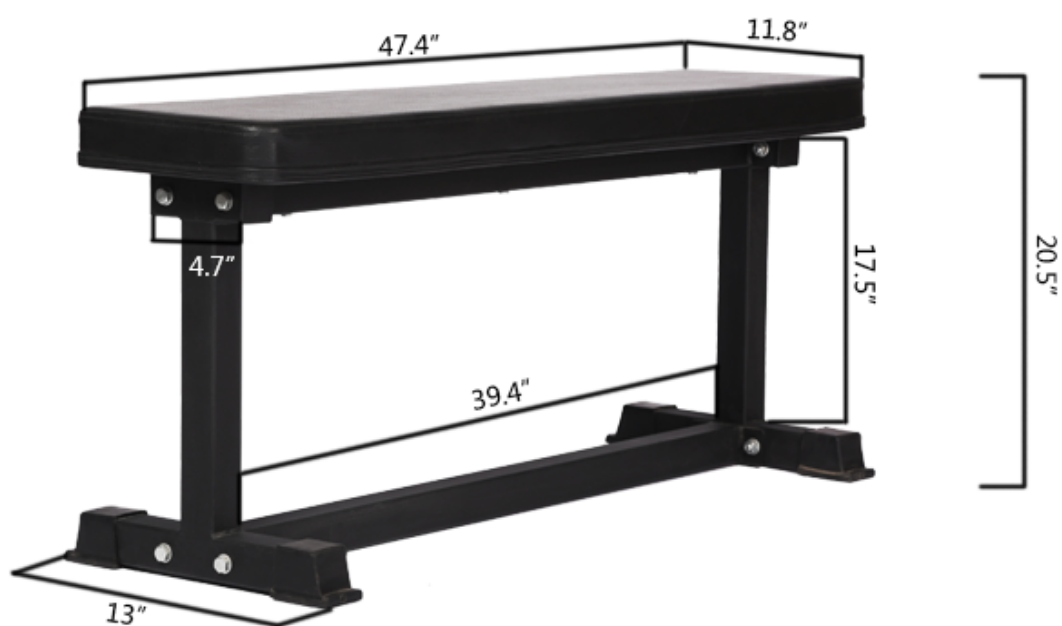


Muestra de productos

Weight: 25kg

Main tube:  
50\*50\*3.0mm





## Flat bench

·The flat bench is made of 50\*50\*3.0mm steel, with thicker supporting frame, thicker panel and greater bearing capacity.The panel is made of environment-friendly PU leather, which is wear-resistant, anti-crack, comfortable, anti-sweat and anti-scratch

·Each part is equipped with anti-skid screws, which are fixed with anti-skid screws. There is no need to worry about shaking in the movement to ensure the safety of the product.The bottom adopts threaded foot sleeve, which can effectively prevent slip, dryness and scratch



### Nuestra compañía

SHANDONG XINGYA SPORT FITNESS INC es una empresa profesional de equipos de ejercicio para desarrollo, Producción y venta de mancuernas, mancuernas, Kettlebells, estereras, bastidores y otros productos recubiertos de goma y de inmersión. Sobre los equipos de producción avanzados y estricto control de calidad, Con productos de buena calidad y alta calidad, ahora hemos establecido un negocio sólido. relación

con cientos de clientes en todas las palabras, incluyendo norte América, Europa, Oriente Medio y Asia. "Creando valor para todos Clientes con innovación y calidad "es nuestro inmutable. promesa. Esperamos sinceramente cooperar con usted para Desarrollar juntos en el futuro.

## Contáctenos

