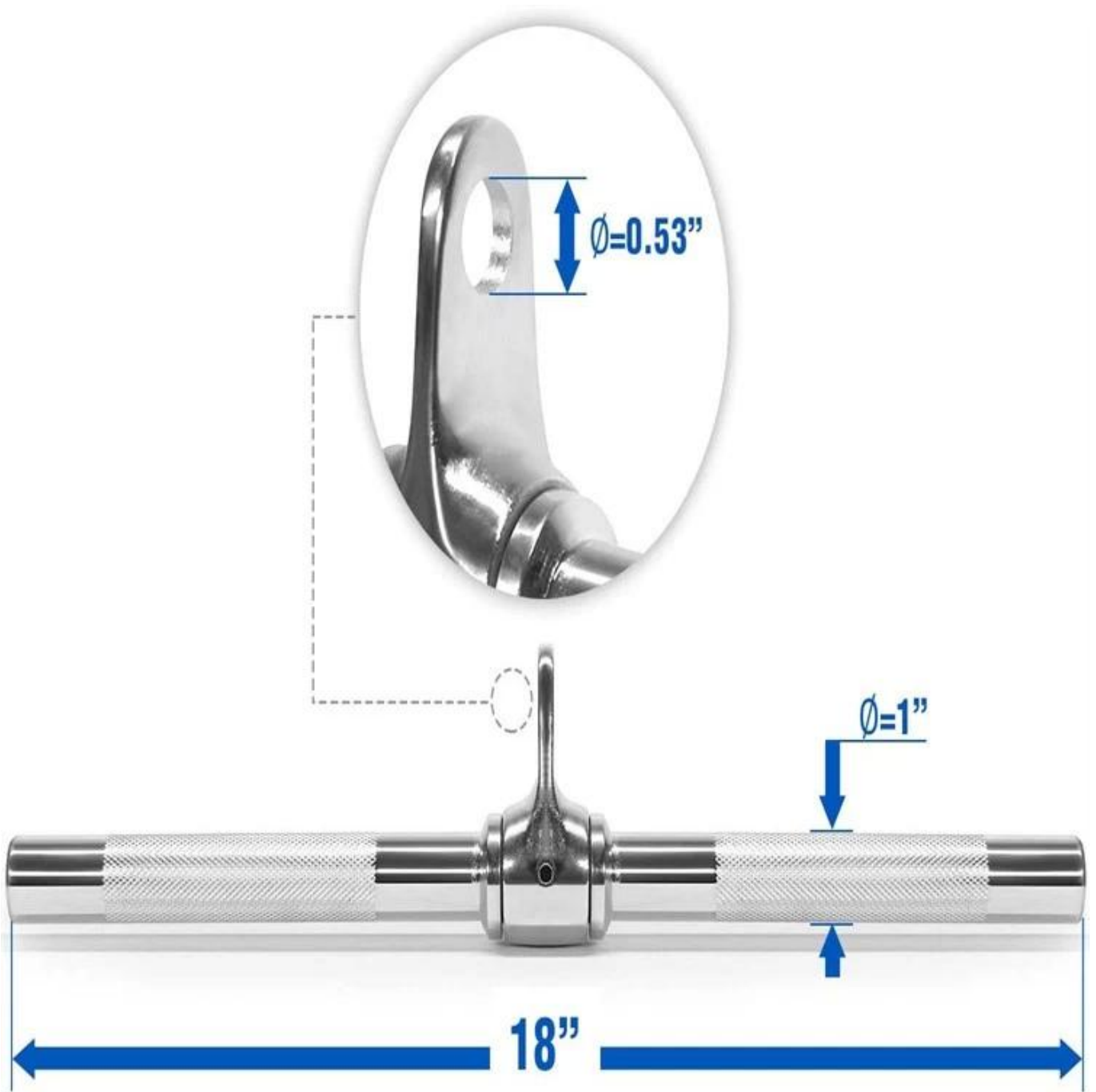


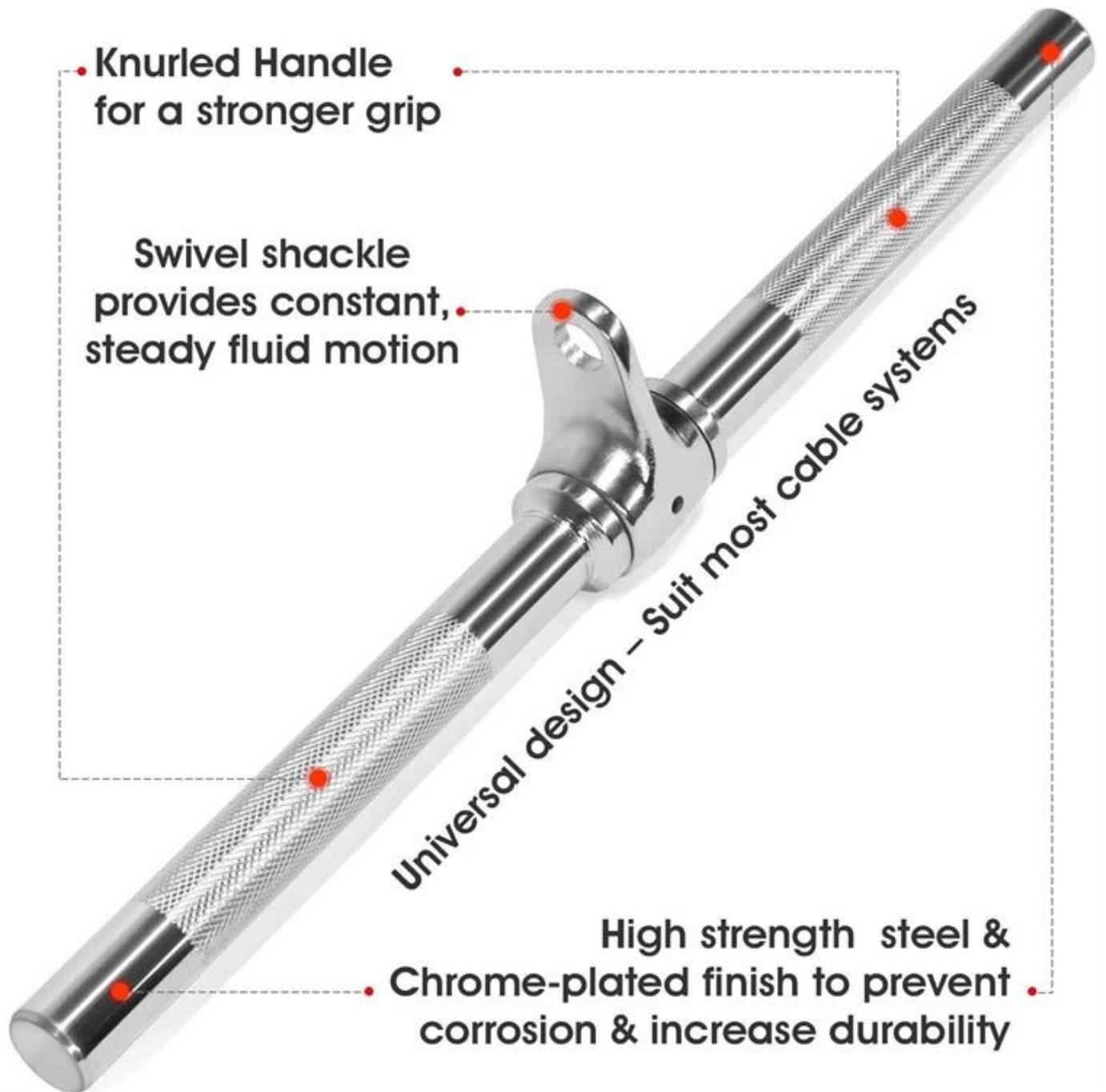
Especificaciones del producto:

- 18 PULGADAS DE LARGO x 1 PULGADA DE DIÁMETRO: La gran dimensión brinda comodidad durante su entrenamiento, se adapta bien a la palma de su mano
- DISEÑO UNIVERSAL: Diseñado para sistemas de cable. Soporta hasta 880 libras (400 kg)
- MANGO ANTIDESLIZANTE TEXTURIZADO: mangos moleteados texturizados para garantizar un agarre fuerte y firme para evitar la corrosión y el óxido, diseñados con agarre texturizado para evitar resbalones durante el entrenamiento, incluso con las manos sudorosas

artículo	Bajar la barra
Lugar de origen	Shandong, China
Nombre de la marca	XYSFITNESS
Solicitud	Uso comercial
Género	Unisexo
Artículo Dimensiones del paquete L x W x H	18.19 x 4.13 x 2.44 pulgadas
Dimensiones del artículo LxWxH	11,61 x 0,98 x 7,01 pulgadas
Color	plata
Logo	Logotipo personalizado disponible
Embalaje	Bolsa de plásticocartón de color
OEM	Aceptar OEM
Material	Aleación de acero
peso del paquete	4.6 libras
está personalizado	Sí

Presentacion de producto:





Paquete:



Productos relacionados



Sobre Xingya

Shandong Xingya Sports Fitness Inc. es una empresa profesional de equipos de ejercicio para el desarrollo, ([Fabricantes de China Lat Bar Cable Machine Attachment](#)) producción y venta de aparatos, bastidores, pesas rusas, placas de pesas y equipos cardiovasculares. Tenemos más de 12 años de experiencia en la exportación y 20 años en la producción de máquinas de fitness.

Con el equipo de producción avanzado y el estricto sistema de control de calidad, suministramos a los clientes productos de buena calidad.

Nuestra empresa siempre asiste a diferentes tipos de ferias. Tenemos el stand de la Feria de Cantón todos los años que ofrece nuestro gobierno. Siempre vamos a Australia, Alemania, Nueva Zelanda, Estados Unidos y Brasil para ferias de equipos de fitness.

Ahora hemos establecido una relación comercial sólida con cientos de clientes en todo el mundo, incluidos América del Norte, Europa, Medio Oriente y Asia.

"Crear valor para todos los clientes con innovación y calidad" es nuestra promesa inmutable. Esperamos sinceramente cooperar con usted para desarrollar juntos en el futuro.

Espectáculo de fábrica

EXHIBITION



Logística:

Pedido de muestra enviado por DHL, UPS, FedEx, TNT, EMS, etc.

Para la entrega de pedidos en masa, puede ser opcional con términos de Exwork, FOB, CNF, CIF por aire o por mar según el transportista del comprador o el nuestro.

PACKAGING & SHIPPING



Our general package is plastic bag, carton, then pallet
We can also make customised package

PREGUNTAS MÁS FRECUENTES:

P: ¿Tiene MOQ por producto o cantidad?

A: Es mejor llegar a \$ 3000, para que podamos enviarle por mar.

P: ¿Qué tal el tiempo de entrega si hago un pedido?

R: El tiempo de producción depende de los detalles del pedido, generalmente los productos de un contenedor pueden estar listos dentro de los 20 días.

P: ¿Cuál es su plazo de pago?

R: Generalmente 30% de depósito y 70% de saldo. T/T, L/C, garantía comercial de Alibaba, todo está bien.

P: No tengo un transportista de envío en China, ¿cómo puedo hacer un pedido?

R: tenemos una buena relación con la empresa de envío, podemos ofrecerle los gastos de envío más

competitivos y el mejor servicio