

Especificaciones del producto:

La dimensión perfecta de esta barra de doble propósito brinda comodidad durante su entrenamiento y se adapta bien a la palma de su mano. La barra transversal trasera inferior extendida brinda espacio adicional para colocar bancos y reposapiés para ejercicios de remo sentado. Esta barra de doble propósito tiene un agarre con textura moleteada de diamante para un agarre antideslizante y cómodo.

Nombre de la marca	XYSFITNESS
País de origen	China
Color	Negro
Material	Aleación de acero
Fabricante	SHANDONG XINGYA DEPORTES FITNESS INC
Capacidad	100 - 200 kg

Presentacion de producto:

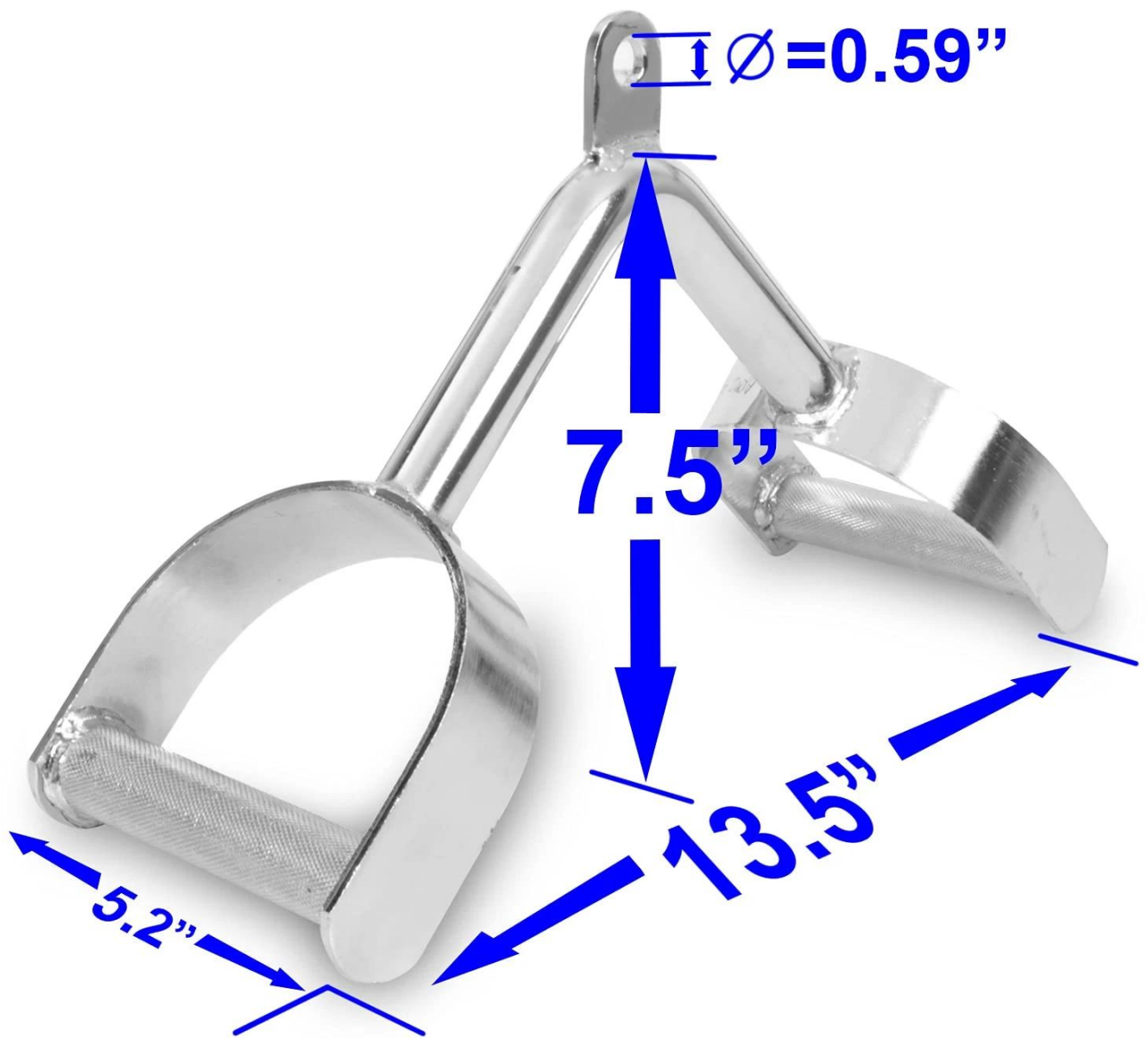


Universal cable attachment



**High-quality steel
with chrome finish**

Knurled hand grips



Paquete:



Productos relacionados



Sobre Xingya

Shandong Xingya Sports Fitness Inc. es una empresa profesional de equipos de ejercicio para el desarrollo, ([proveedor de ganchos j rack de potencia sólida de cuerpo](#)) producción y venta de aparatos, bastidores, pesas rusas, placas de pesas y equipos cardiovasculares. Tenemos más de 12 años de experiencia en la exportación y 20 años en la producción de máquinas de fitness.

Con el equipo de producción avanzado y el estricto sistema de control de calidad, suministramos a los clientes productos de buena calidad.

Nuestra empresa siempre asiste a diferentes tipos de ferias. Tenemos el stand de la Feria de Cantón todos los años que ofrece nuestro gobierno. Siempre vamos a Australia, Alemania, Nueva Zelanda, Estados Unidos y Brasil para ferias de equipos de fitness.

Ahora hemos establecido una relación comercial sólida con cientos de clientes en todo el mundo, incluidos América del Norte, Europa, Medio Oriente y Asia.

"Crear valor para todos los clientes con innovación y calidad" es nuestra promesa inmutable. Esperamos sinceramente cooperar con usted para desarrollar juntos en el futuro.

Espectáculo de fábrica



YOUR RELIABLE SUPPLIER



PROFESSIONAL
FITNESS



EQUIPMENT
FACTORY



OEM/ODM



MORE THAN
12 YEARS



INTERNATIONAL



TRADE
EXPERIENCE

Exposición y Feria

EXHIBITION



Logística:

Pedido de muestra enviado por DHL, UPS, FedEx, TNT, EMS, etc.

Para la entrega de pedidos en masa, puede ser opcional con términos de Exwork, FOB, CNF, CIF por aire o por mar según el transportista del comprador o el nuestro.

PACKAGING & SHIPPING



Our general package is plastic bag, carton, then pallet
We can also make customised package

PREGUNTAS MÁS FRECUENTES:

P: ¿Tiene MOQ por producto o cantidad?

A: Es mejor llegar a \$ 3000, para que podamos enviarle por mar.

P: ¿Qué tal el tiempo de entrega si hago un pedido?

R: El tiempo de producción depende de los detalles del pedido, generalmente los productos de un contenedor pueden estar listos dentro de los 20 días.

P: ¿Cuál es su plazo de pago?

R: Generalmente 30% de depósito y 70% de saldo. T/T, L/C, garantía comercial de Alibaba, todo está bien.

P: No tengo un transportista de envío en China, ¿cómo puedo hacer un pedido?

R: tenemos una buena relación con la empresa de envío, podemos ofrecerle los gastos de envío más

competitivos y el mejor servicio