

Tuotteen Kuvaus

Tuotteen ominaisuudet

- 1. Kapasiteetti: 420 lbs**
- 2. Erittäin kestävä rakenne ja runko on teräksinen**
- 3. Suunniteltu laaja pohja ja erittäin suuret tyynyt turvallisuutesi ja mukavuutta ajatellen.**

Tuotetuki

- 1. XYSFITNESS Glute Hamstring -kehittäjä on paras kehittää voimakkaita Glutes, Low Back, Ham String ja Abs.**
- 2. XYSFITNESS GHD: n nopeat säätömahdollisuudet sopivat kaikkiin käyttäjiin ja vetokyvyn parantama jalka mahdollistaa turvallisen paikannuksen käytön aikana.**
- 3. XYSFITNESS GHD on ollut loistava lisä kotiimme tai kuntosalillemme.**

Pakkaus & Toimitus

Pakkauksen tiedot:

- 1. Ensimmäiset komponentit muovipussiin.**
- 2. Sitten laatikkoon, kun käytät vaahtolevyä, kiinnität tilan komponentin ja pahvikotelon väliin.**
- 3. Viimeinkin useita laatikoita puulokeroon.**

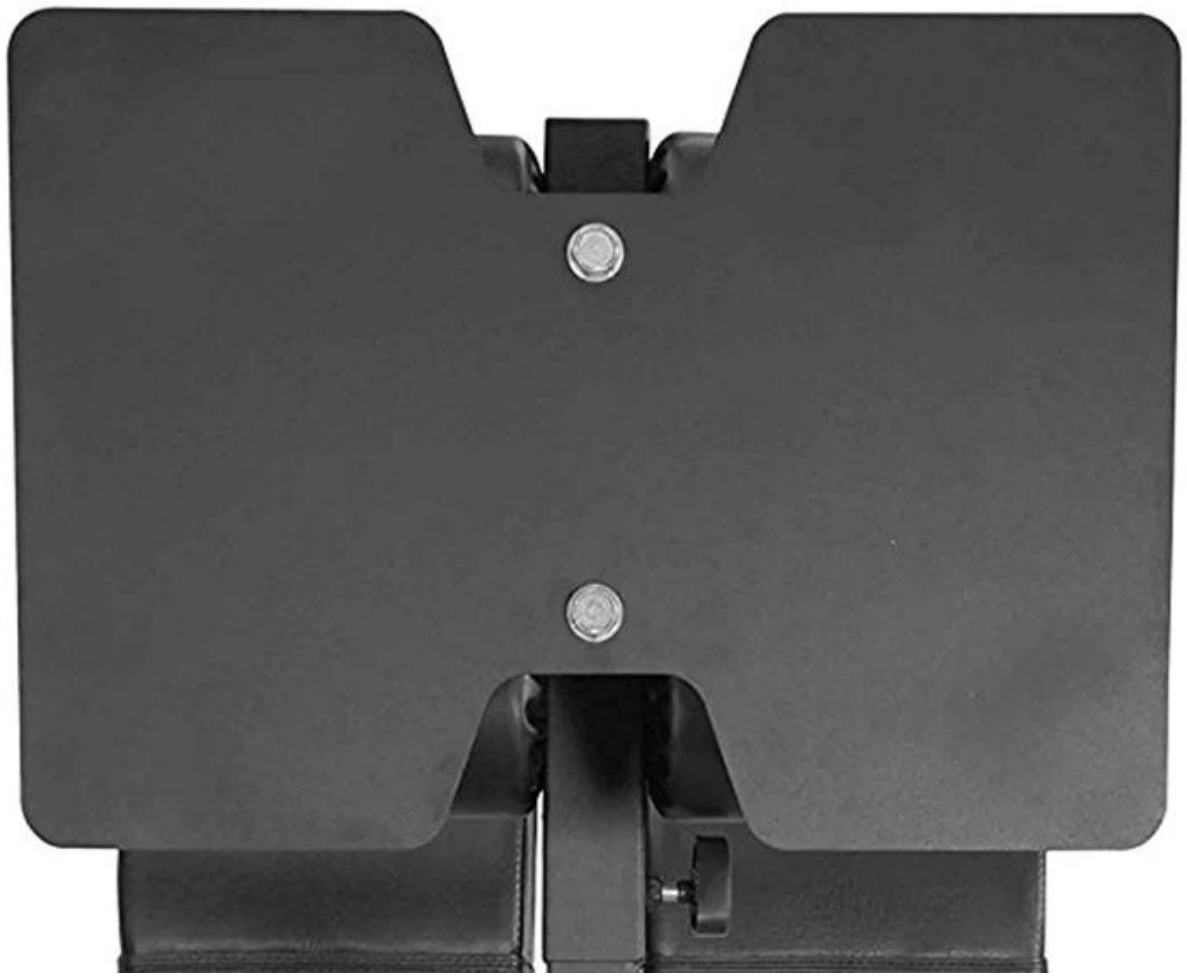
Toimitusaika:

27 päivän kuluessa maksusta

Product Kuvat









Yrityksen tiedot

SHANDONG XINGYA SPORT FITNESS INC on ammattimainen kuntolaitteita Yritys kehityksen, tuotannon ja myynnin käsipaino, barbells , Kettlebell, matot, telineet, ristitarvikkeet ja muut kumipäälysteiset ja Kastelemalla tuotteita.

Kehittyneiden tuotantovälineiden ja tiukan laadunvalvonnan ansiosta Järjestelmä, jossa on mukavia laadukkaita tuotteita ja laadukkaita, nyt meillä on Perustettiin vankka liikesuhde satoja asiakkaita kaikki Mukaan lukien Pohjois-Amerikka, Eurooppa ja Lähi-itä Ja Aasia. "Luomalla arvoa kaikille asiakkaille innovaatioilla ja Laatu "on muuttumaton lupaus.

Toivomme vilpittömästi rakentaa mukavaa ja pitkäaikaista yhteistyötä kanssanne tulevaisuudessa.



Office block



Office room



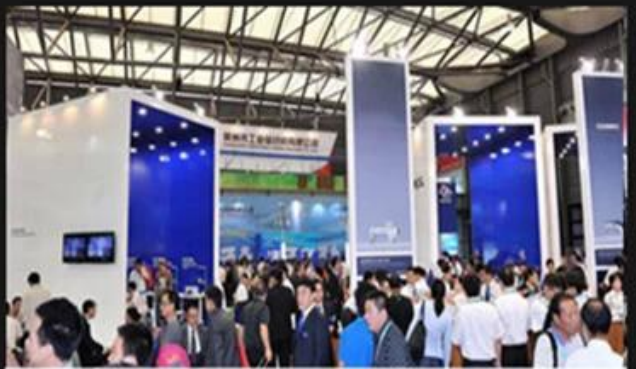
Workshop



fitness club



Warehouse



Exhibition

Varastomme



Näyttelykuva



Kuva asiakkaiden kanssa



Palvelumme

- 1. Lähetyksen ja näytteen laadun seuranta sisältää eliniän.**
- 2. Pieni ongelma tuotteissamme ratkaistaan nopeasti.**

3. Kaikki kyselysi vastasi 24 tunnin kuluessa.

4. Tuottaa tiukasti valvontajärjestelmää ja tiivistä yhteistyötä voimakkaiden kuntosalilaitteiden kanssa

5. OEM / ODM tilaukset ovat tervetulleita.

6. Laadukas palvelu koko modernilla tiimillä, lisäämällä vuosien kokemus viennistä.



FAQ

Q1: Voinko neuvotella hinnoista?

A1 : Kyllä, voimme käynnistää jonkin verran myynninedistämisen, että lisäalennus olisi Joskus. Voimme myöntää alennuksia FCL sekoitetuista tuotteista tai Yksittäisten tuotteiden irtotavarana.

Q2: Mikä on vähimmäismäärä?

A2: Voimme hyväksyä pieniä tilauksia, hinnat ovat kuitenkin korkeammat.

Kysymys 3: Kuinka kauan otat tuotannon ja toimituksen?

A3: Ole hyvä ja vahvista tilausmäärä ja toimitusaika, kun olet valmis tilaamaan.

Yleensä Tarvitsemme 3-4 arkipäivää tuottaa, kun olet saanut talletuksesi ja kaikki Tilauksen yksityiskohdat vahvistetaan säännöllisille malleille ja malleille.

Kuljetus Meritse tai ilmaitse, tullivaraus ja sisämaan kuljetukset tarvitsevat, Vielä 20-30 päivää. Joten tilaa tilauksia etukäteen varmistaaksesi, että olet On tuotteita myydä varattu kausi.

Q4: Jos meillä ei ole mitään huolintaliikkeitä Kiinassa, voisitteko tehdä sen meille?

A4: Meillä on toimitusosasto, saat parhaan toimituskulut ja on erinomaista palvelua.

Kysymys 5: En koskaan tule Kiinaan, voisitko tulla oppaanani Kiinassa?

A5 : Varaamme hotellille etukäteen ja järjestämme kuljettajallemme Noutaa sinut ariportista yrityksellesi, jos haluat käydä Markkinat tai tehdas, voimme järjestää kollegamme avustajaksi .

Ota meihin yhteyttä

TYÖSKENNELLÄN YHDESSÄ

.....
.....

Alice Liu

Puhelin: +86 18769566307 Whatsapp: +86 18769566307

Facebook: Alice Emma Skype: +86 18769566307