

# Tuotteen Kuvaus

## Tuotteen ominaisuudet

- 1. Kapasiteetti: 420 lbs**
- 2. Erittäin kestävä rakenne ja runko on teräksinen**
- 3. Suunniteltu laaja pohja ja erittäin suuret tyynyt turvallisuutesi ja mukavuutta ajatellen.**

## Tuotetuki

- 1. XYSFITNESS Glute Hamstring -kehittäjä on paras kehittää voimakkaita Glutes, Low Back, Ham String ja Abs.**
- 2. XYSFITNESS GHD: n nopeat säätömahdollisuudet sopivat kaikkiin käyttäjiin ja vetokyvyn parantama jalka mahdollistaa turvallisen paikannuksen käytön aikana.**
- 3. XYSFITNESS GHD on ollut loistava lisä kotiimme tai kuntosalillemme.**

## Pakkaus & Toimitus

## **Pakkauksen tiedot:**

- 1. Ensimmäiset komponentit muovipussiin.**
- 2. Sitten laatikkoon, kun käytät vaahtolevyä, kiinnität tilan komponentin ja pahvikotelon väliin.**
- 3. Viimeinkin useita laatikoita puulokeroon.**

## **Toimitusaika:**

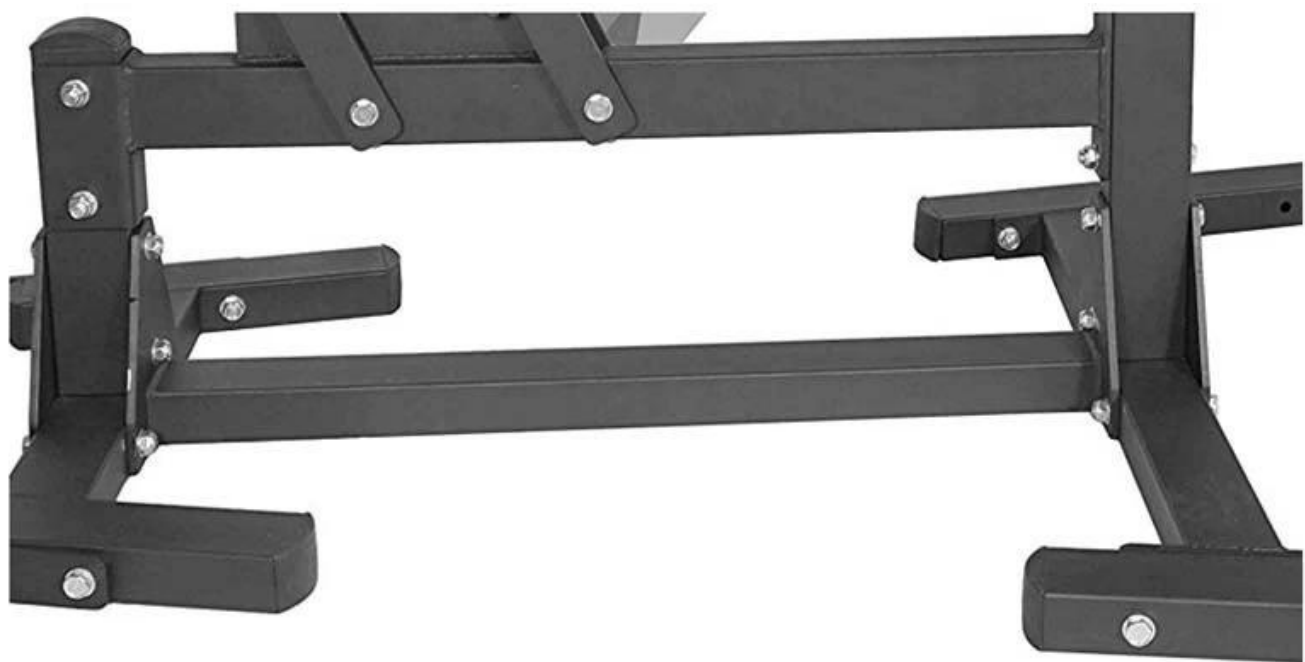
**27 päivän kuluessa maksusta**

## **Product Kuvat**









# **Yrityksen tiedot**

**SHANDONG XINGYA SPORT FITNESS INC on ammattimainen kuntolaitteita Yritys kehityksen, tuotannon ja myynnin käsipaino, barbells , Kettlebell, matot, telineet, ristitarvikkeet ja muut kumipäälysteiset ja Kastelemalla tuotteita.**

**Kehittyneiden tuotantovälineiden ja tiukan laadunvalvonnan ansiosta Järjestelmä, jossa on mukavia laadukkaita tuotteita ja laadukkaita, nyt meillä on Perustettiin vankka liikesuhde satoja asiakkaita kaikki Mukaan lukien Pohjois-Amerikka, Eurooppa ja Lähi-itä Ja Aasia. "Luomalla arvoa kaikille asiakkaille innovaatioilla ja Laatu "on muuttumaton lupaus.**

**Toivomme vilpittömästi rakentaa mukavaa ja pitkäaikaista yhteistyötä kanssanne tulevaisuudessa.**



Office block



Office room



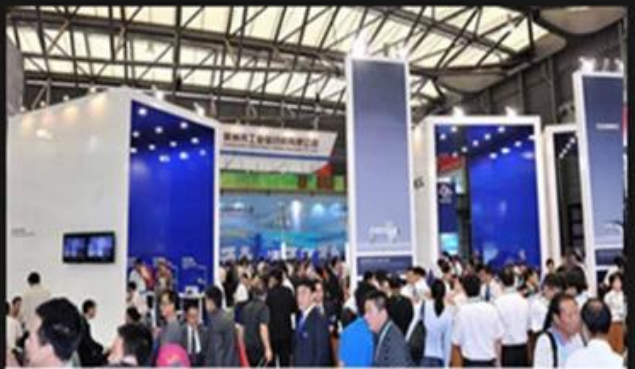
Workshop



fitness club



Warehouse



Exhibition

Varastomme





**Näyttelykuva**



**Kuva asiakkaiden kanssa**





## **Palvelumme**

- 1. Lähetyksen ja näytteen laadun seuranta sisältää eliniän.**
- 2. Pieni ongelma tuotteissamme ratkaistaan nopeasti.**

**3. Kaikki kyselysi vastasi 24 tunnin kuluessa.**

**4. Tuottaa tiukasti valvontajärjestelmää ja tiivistä yhteistyötä voimakkaiden kuntosalilaitteiden kanssa**

**5. OEM / ODM tilaukset ovat tervetulleita.**

**6. Laadukas palvelu koko modernilla tiimillä, lisäämällä vuosien kokemus viennistä.**



# FAQ

## **Q1: Voinko neuvotella hinnoista?**

**A1 :** Kyllä, voimme käynnistää jonkin verran myynninedistämisen, että lisäalennus olisi Joskus. Voimme myöntää alennuksia FCL sekoitetuista tuotteista tai Yksittäisten tuotteiden irtotavarana.

## **Q2: Mikä on vähimmäismäärä?**

**A2:** Voimme hyväksyä pieniä tilauksia, hinnat ovat kuitenkin korkeammat.

## **Kysymys 3: Kuinka kauan otat tuotannon ja toimituksen?**

**A3:** Ole hyvä ja vahvista tilausmäärä ja toimitusaika, kun olet valmis tilaamaan.

Yleensä Tarvitsemme 3-4 arkipäivää tuottaa, kun olet saanut talletuksesi ja kaikki Tilauksen yksityiskohdat vahvistetaan säännöllisille malleille ja malleille.

Kuljetus Meritse tai ilmaitse, tullivaraus ja sisämaan kuljetukset tarvitsevat, Vielä 20-30 päivää. Joten tilaa tilauksia etukäteen varmistaaksesi, että olet On tuotteita myydä varattu kausi.

## **Q4: Jos meillä ei ole mitään huolintaliikkeitä Kiinassa, voisitteko tehdä sen meille?**

**A4:** Meillä on toimitusosasto, saat parhaan toimituskulut ja on erinomaista palvelua.

## **Kysymys 5: En koskaan tule Kiinaan, voisitko tulla oppaanani Kiinassa?**

**A5 : Varaamme hotellille etukäteen ja järjestämme kuljettajallemme Noutaa sinut ariportista yrityksellesi, jos haluat käydä Markkinat tai tehdas, voimme järjestää kollegamme avustajaksi .**

**Ota meihin yhteyttä**

**TYÖSKENNELLÄN YHDESSÄ**

.....  
.....

**Alice Liu**

**Puhelin: +86 18769566307 Whatsapp: +86 18769566307**

**Facebook: Alice Emma Skype: +86 18769566307**