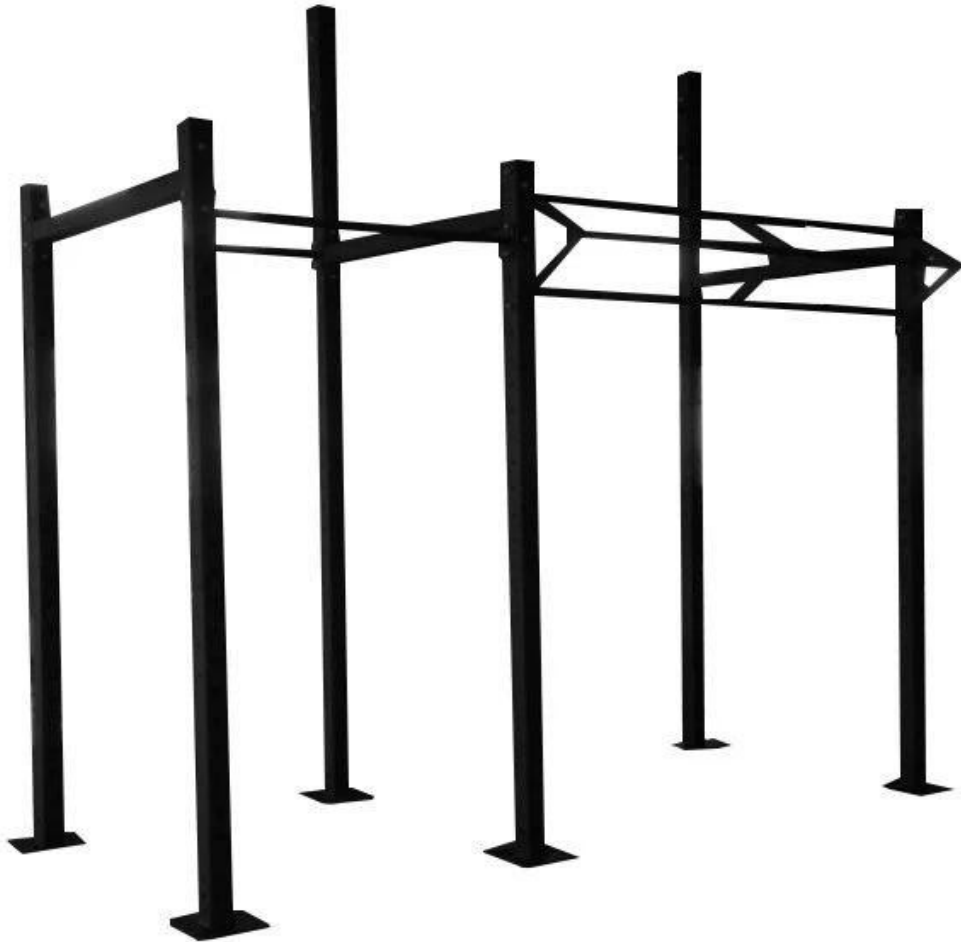


## ProducteurT description



Le XYSFitness [Porte-bagages à service lourd](#) Est parfait pour tout gymnase professionnel ou à la maison. Ce rack ne va pas céder ou reculer. Vous constaterez tout de suite comment chaque pièce est lourde et solide. Ce [Étagère de fitness indépendante](#) Parfait pour les trempettes, le pressage, les boucles, [Faire de l'exercice physique](#), Et beaucoup plus de formation.

Les trous pré-perçés suivent le schéma de maintien "West Side" qui vous permet de déplacer la barre vers le haut ou vers le bas en incréments de 1 "lorsque vous utilisez un

banc. Les attaches de poids, les crochets en J et les Spotter Arms sont tous inclus et sont facilement installée.

La construction en boulonnerie vous permet de transporter facilement et de s'adapter à cette [Originalité pull up CF rack](#) Dans n'importe quelle pièce ou sous-sol! Pour des raisons de sécurité, nous recommandons de boulonner ce rack au sol.






## Spécifications du produit

-Matériel: porter un acier résistant

-Logo: Logo du client

-Application: Formation

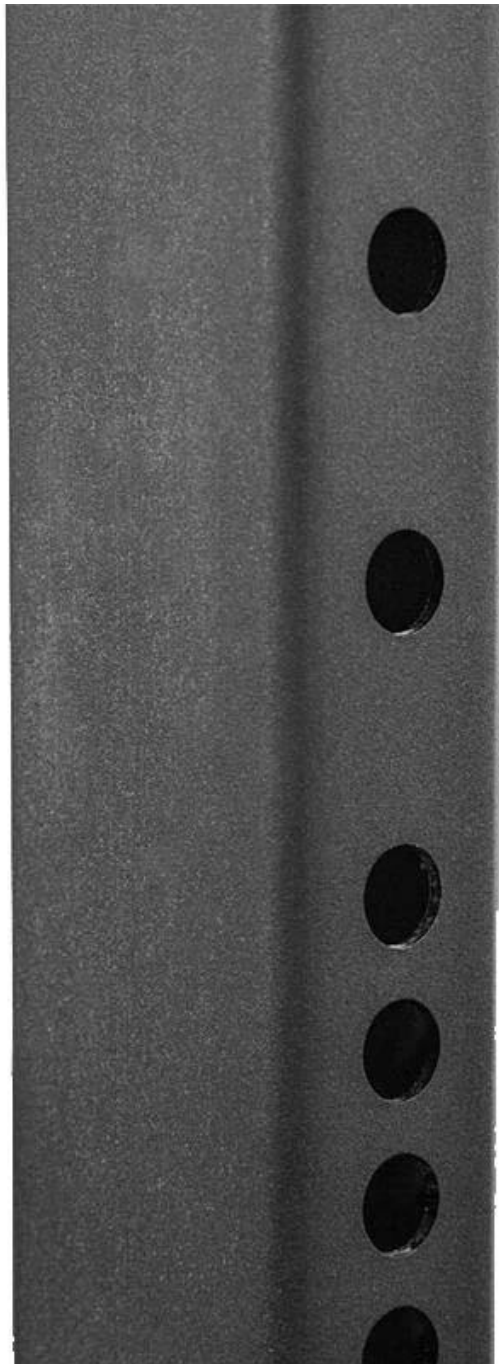
-Couleur: Noir, Argenté, Blanc

NO.	MODEL	QTY		PICTURE	pc/box	box	MEASN: mm		
1	CF-UT9R	4	pcs		1	8	105	105	2800
2	CF-UT12R	2	pcs		1	2	105	105	3750
3	CF-CB4R (1.1 m)	3	pcs		2	1.5	1115	185	170
4	CF-TB6R	1	pcs		2	0.5	1850	580	360
5	CF-MB4R (1.1m)	2	pcs		2	1	1120	180	130
6	Dual Bar-B	1	pcs		1	1	1850	380	130

Ce sont les principaux accessoires pour ce rack.



La colonne verticale pour 2,8 m et 3,8 m.



Des trous denses sur le Colonne verticale



La base de la colonne verticale peut être fixée au sol avec des vis.

## **Emballage & Livraison**

Détails de l' emballage:

- 1: Chaque composant dans un sac pp;
- 2: Ensuite, beaucoup de sacs dans un carton.

Détail de livraison:

Dans les 27 jours suivant le paiement

## **Informations sur la société**

SHANDONG XINGYA SPORT FITNESS INC est un équipement d'exercice professionnel Entreprise pour le développement, la production et la vente de haltères, barbells , Kettlebell, tapis, racks, CF et autres revêtements en caoutchouc et Plonger les produits.

Sur les équipements de production avancés et le contrôle de qualité strict Système, avec de beaux produits de qualité et de haute qualité, maintenant nous avons A établi une solide relation d'affaires avec des centaines de clients Sur le monde, y compris l'Amérique du Nord, l'Europe, le Moyen-Orient Et l'Asie. «Créer de la valeur pour tous les clients avec innovation et Qualité "est notre promesse immuable.

Nous espérons sincèrement que nous allons collaborer avec vous à l'avenir.



Office block



Office room



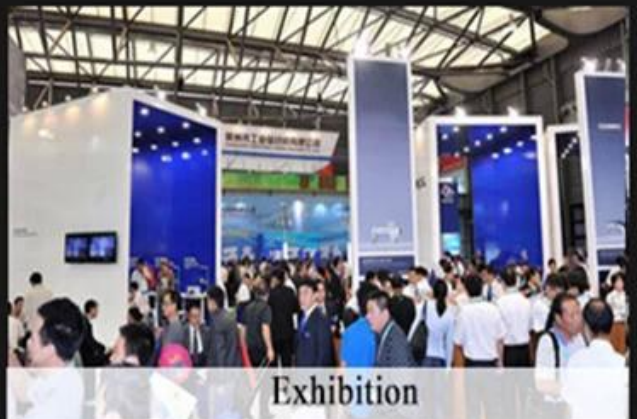
Workshop



fitness club



Warehouse



Exhibition

## Notre service

- Le suivi de la qualité des expéditions et des échantillons comprend la durée de vie.
- Tout petit problème qui se passe à notre produit sera résolu à l'instant rapide.
- Toute votre demande a répondu dans les 24 heures.
- SGénère un système de contrôle et coopère étroitement avec de solides usines de matériel de gymnastique
- Les commandes OEM / ODM sont les bienvenues.

- High service de qualité avec toute l'équipe moderne, ajoutant une expérience de plusieurs années d'exportation.



## FAQ

Q1: Puis-je négocier les prix?



A1 : Oui, nous pouvons lancer une certaine promotion selon laquelle plus de réduction serait accordé parfois. Nous pouvons accorder des rabais pour FCL de produits mixtes ou Commandes en vrac de produits individuels.

Q2: quelle est la quantité minimale de commande?

A2: Nous pouvons accepter de petites commandes, mais les prix seront plus élevés.

Q3: combien de temps prenez-vous pour la production et la livraison?

A3: Confirmez la quantité de commande, le délai de livraison lorsque vous êtes prêt à passer une commande.

Normalement Nous avons besoin de 3-4 jours ouvrables pour produire après avoir reçu votre dépôt et tous Les détails de la commande sont confirmés pour les modèles et les modèles habituels.

Transport Par voie maritime ou aérienne, le dédouanement et le transport terrestre auront besoin, 20 à 30 jours supplémentaires. Alors, veuillez passer des commandes à l'avance pour vous assurer que vous Ont des produits à vendre en pleine saison.

Q4: Si nous n'avons pas de transitaire d'expédition en Chine, pourriez-vous nous le faire?

A4: Nous avons un service d'expédition, vous obtiendrez le meilleur prix d'expédition et bénéficiez d'un excellent service.

Q5: Je ne viens jamais en Chine avant, peux-tu devenir mon guide en Chine?

A5 : Nous vous réserverons l'hôtel à l'avance et organisons notre chauffeur pour Vous ramener d'ariport à notre entreprise, si vous souhaitez visiter le Marché ou usine, nous pouvons organiser notre collègue pour être votre assistant .

## Contactez nous

TRAVAILLONS ENSEMBLE

.....

.....

Alice Liu

Téléphone: +86 18769566307 Whatsapp: +86 18769566307

Facebook: Alice Emma Skype: +86 18769566307