

## Production Description



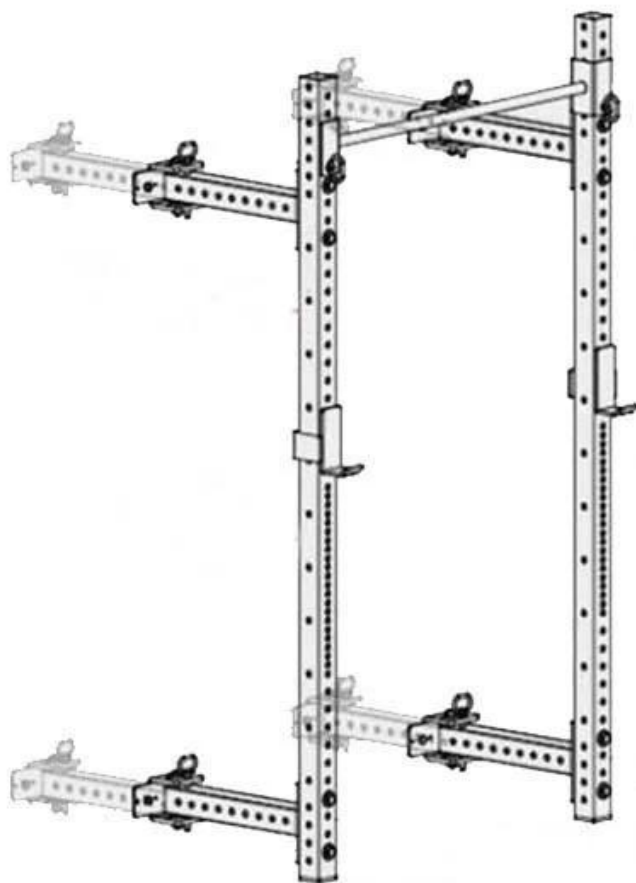
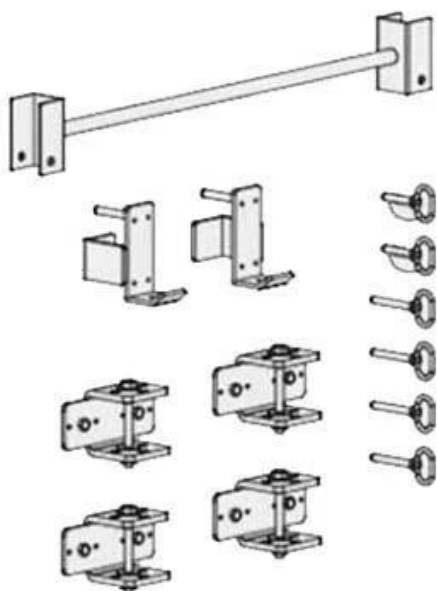
Le XYSFitness Wall Mount pliable [Rack de puissance squat](#) inclus: crémaillère pliable, une paire de tasses en j, supports de montage et goupilles pour verrouiller le rack en place. Ce rack squat pliable est livré avec [une charge d'accessoires](#) pour changer votre entraînement et aider avec le stockage et l'espace.

Chaque soudure de cette [plate-forme squat](#) est inspecté individuellement à chaque étape du processus pour l'intégrité et l'apparence. Chaque coupe laser est inspectée. Chaque pièce est à nouveau inspectée individuellement pour la finition après le processus de la

couche de poudre. Le paquet entier reçoit un contrôle final complet d'assurance de qualité avant qu'il soit expédié.

Et cela [support mural](#) peut également se plier vers l'intérieur ou vers l'extérieur pour ranger. Lorsqu'il est rangé, le support de rabattement prend moins de 5 po de l'espace par rapport au mur.

### Spécifications du produit



-Assemblez la taille: 22,3 x 46,8 x 94,5 pouce  
ou selon le besoin des clients

- Poids: 190 lb

- Matériel: acier résistant à l'usure
- Taille de tube: 75 × 75 × 2.5 mm
- Capacité de poids: 800 lb
- Empaquetage: 1 ensemble/carton
- Logo: logo de client
- Application: formation squat
- Couleur: noir, argenté, blanc



Lignes droites du support de squat pliable de mur



Le crochet en J sur le support de squat pliable mural



Le denuis bar la parenthèse relie le support de squat avec le mur



**Packaging & livraison**

Détails de l'emballage: