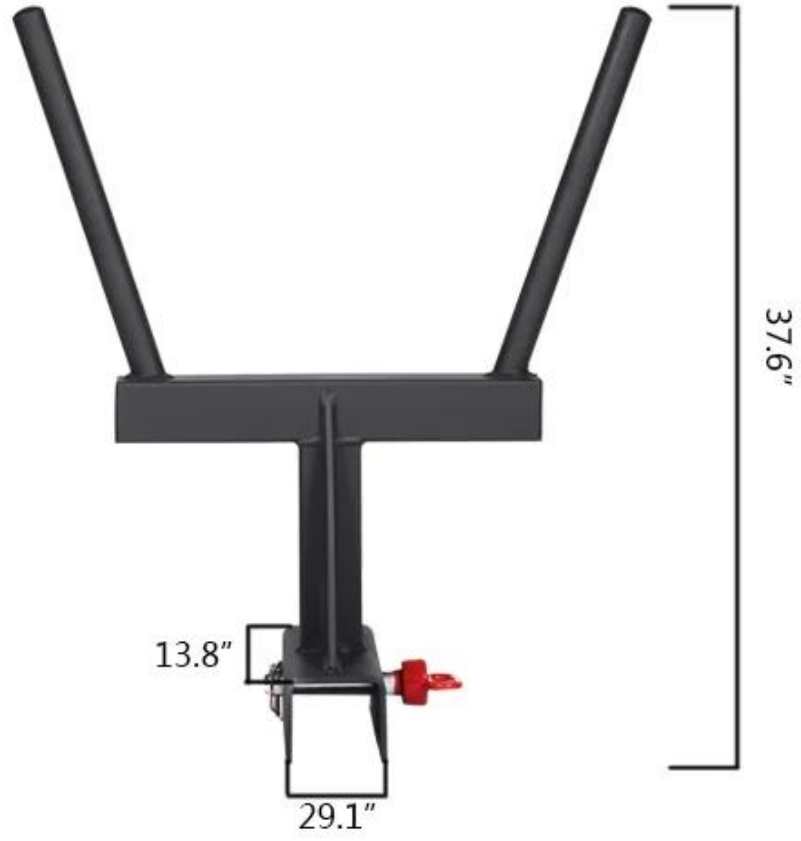


Description du produit

R
a
c
k
s
a
v
e
c
b
a
r
r
e
s
d
'
i
m
m
e
r
s
i
o
n
M
o
n
s
t
e
r
d
ū
r
a
b
l
e
s
/
B
a
r
r
e
d
'
i
m
m
e
r
s
i
o
n
a
c
c
e
s
s
o
i
r
e
C
F

f
a
b
r
i
c
a
n
t
d
e
p
p
l
i
a
t
e
s
-
f
o
r
m
e
s
C
a
r
a
c
t
é
r
i
s
t
i
q
u
e
s
4
t
h
m
u
i
t
r
é
g
u
l
i
e
r





Notre service

1. Le suivi de la qualité des envois et des échantillons inclut la durée de vie.
2. Tout petit problème concernant notre produit sera résolu au moment opportun.
3. Toute votre demande a répondu dans les 24 heures.
4. Produire strictement le système de contrôle et coopérer étroitement avec les usines fortes d'équipement de gymnase
5. Les commandes OEM / ODM sont les bienvenues.
6. Service de haute qualité avec toute l'équipe moderne, ajoutant de nombreuses années d'expérience dans l'exportation.

Notre compagnie

SHANDONG XINGYA SPORT FITNESS INC est une entreprise d'équipement d'exercice professionnel destinée au production et vente d'haltères, barres, kettlebell, tapis, supports et autres produits revêtus et trempés de caoutchouc.

Sur les équipements de production avancés et le système de contrôle de qualité strict, avec des produits de qualité agréables et de haute qualité, nous avons maintenant établi une solide relation commerciale avec des centaines de clients partout dans le monde, y compris en Amérique du Nord, Europe, Moyen-Orient et Asie. "Créer de la valeur pour tous les clients avec innovation et qualité" est notre promesse immuable.

Nous espérons sincèrement construire une coopération longue et agréable avec vous à l'avenir.



Office block



Office room



Workshop



fitness club



Warehouse



Exhibition

FAQ

Q1: Puis-je négocier les prix?

R1: Oui, nous pouvons lancer une promotion qui accorderait parfois plus de rabais.

Nous pouvons accorder une remise au FCL de produits mélangés ou des commandes groupées de produits individuels.

Q2: Quelle est la quantité minimum de commande?

A2: Nous pouvons accepter les petites commandes, les prix seront plus élevés, cependant.

Q3: Combien de temps prenez-vous pour la production et la livraison?

A3: Veuillez confirmer la quantité commandée, le délai de livraison lorsque vous êtes prêt à passer une commande.

Normalement, nous avons besoin de 3 à 4 jours ouvrables pour produire après réception de votre dépôt. Tous les détails de la commande sont confirmés pour les conceptions et modèles courants. Le transport maritime ou aérien, le dédouanement et le transport terrestre nécessiteront 20 à 30

jours supplémentaires.

Veillez donc passer vos commandes à l'avance pour vous assurer que vous avez des produits à vendre en haute saison.

Q4: Si nous n'avons pas d'expéditeur d'expédition en Chine, pourriez-vous le faire pour nous?

A4: Nous avons un service d'expédition, vous obtiendrez le meilleur prix d'expédition et un excellent service.

Q5: Je ne suis jamais venu en Chine auparavant, pouvez-vous devenir mon guide en Chine?

A5: Nous réserverons l'hôtel pour vous à l'avance et nous ferons en sorte que notre chauffeur vienne vous chercher de l'aéroport à notre société.

si vous voulez visiter le marché ou l'usine, nous pouvons organiser notre collègue pour qu'il soit votre assistant.