

Spécification de produit:

La dimension parfaite de cette barre à double usage offre un confort pendant votre entraînement et tient bien dans votre paume. La barre transversale arrière inférieure étendue offre un espace supplémentaire pour l'installation de bancs et de repose-pieds pour les exercices de rangée assis. Cette barre à double usage a une poignée à texture moletée en diamant pour une prise antidérapante et confortable.

Marque	XYSFITNESS
Pays d'origine	Chine
Couleur	Noir
Matériel	Acier allié
Fabricant	SHANDONG XINGYA SPORTS FITNESS INC
Capacité	100 - 200 kg

Exposition de produits

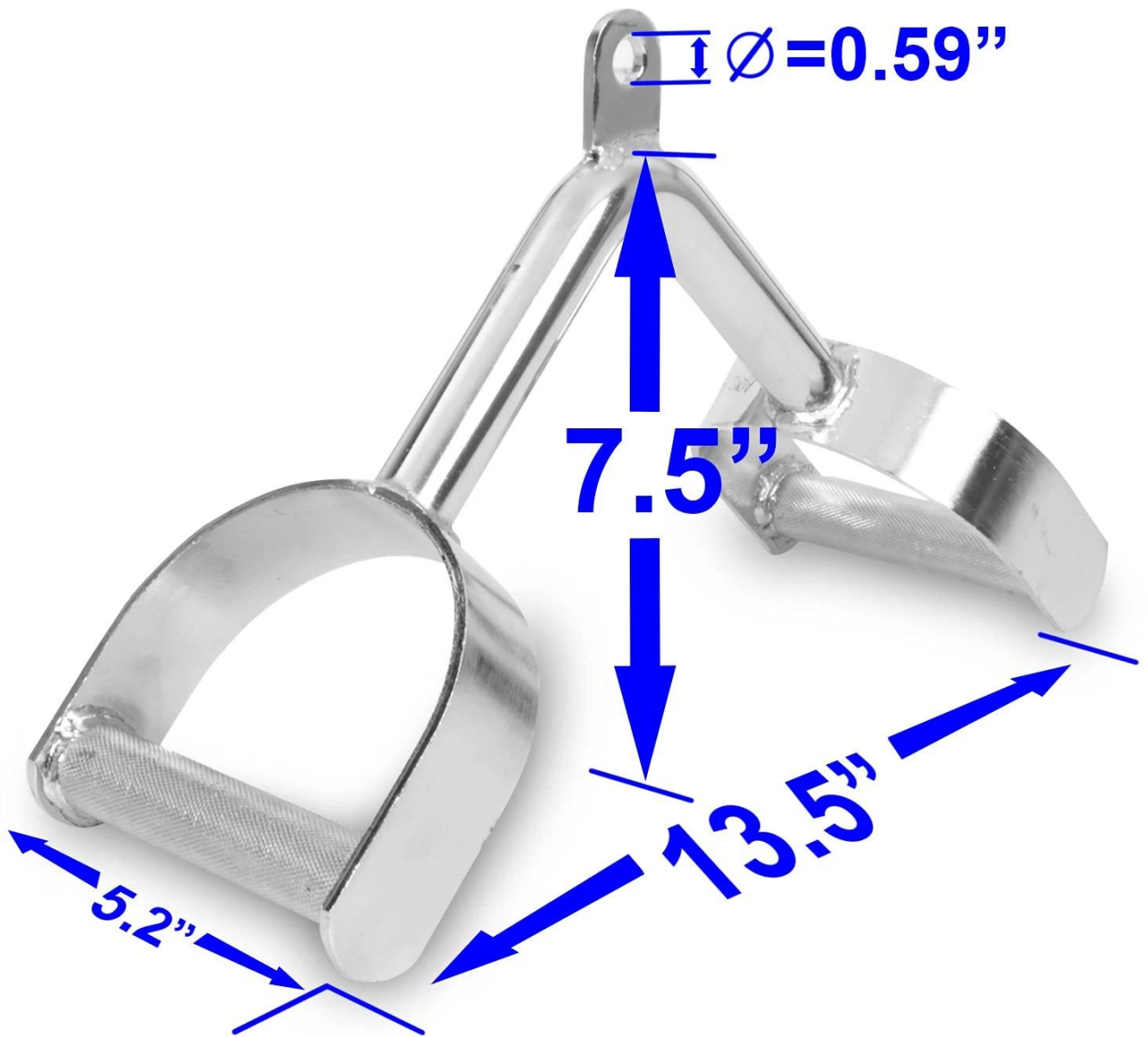


Universal cable attachment



**High-quality steel
with chrome finish**

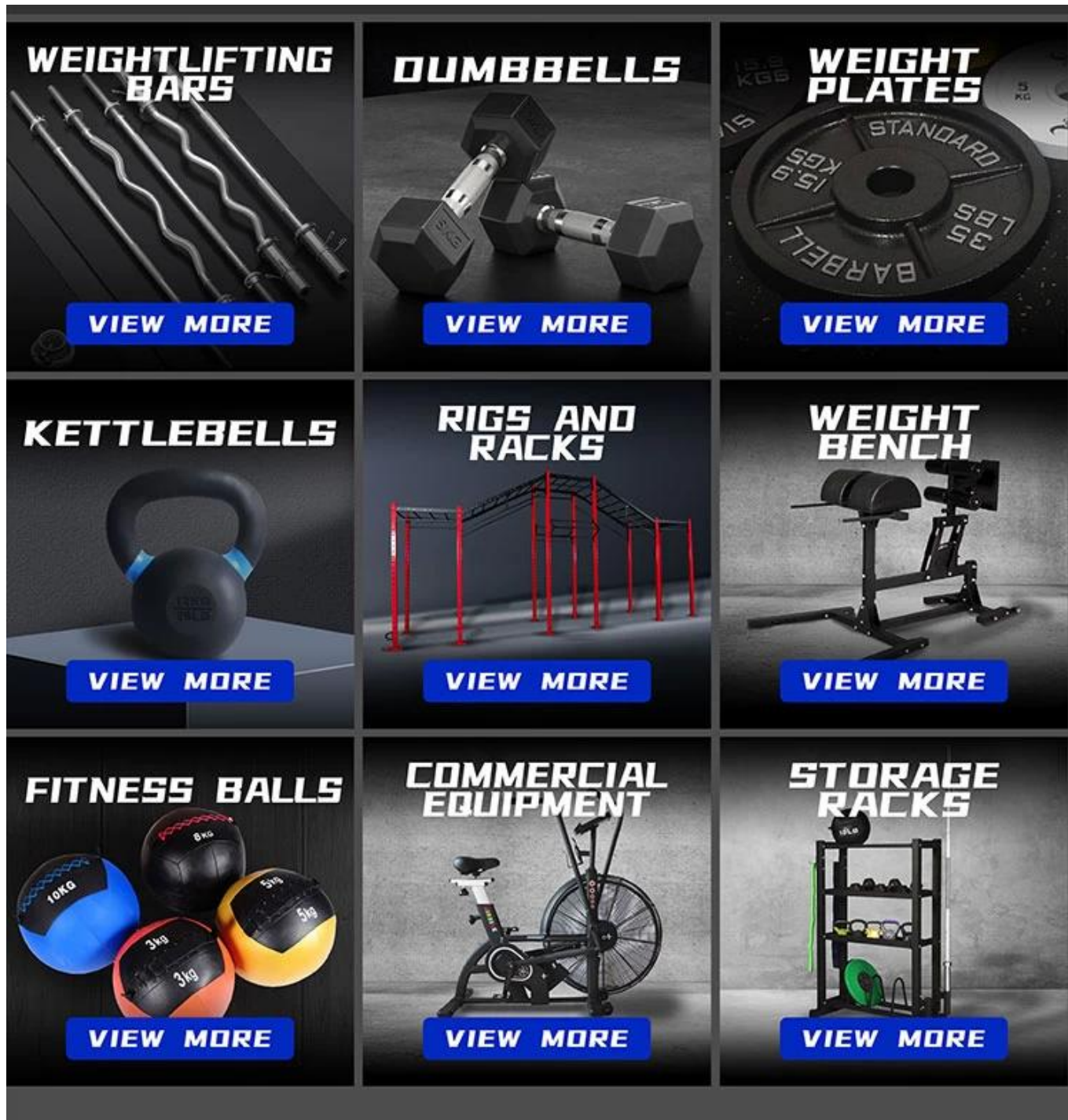
Knurled hand grips



Emballer:



Produits connexes



À propos de Xingya

Shandong Xingya Sports Fitness Inc. est une entreprise professionnelle d'équipement d'exercice pour le développement, ([body solid power rack j crochets fournisseur](#)) production et vente de plates-formes, racks, kettlebells, plaques de poids et équipements cardio. Nous avons plus de 12 ans d'expérience dans l'exportation et 20 ans dans la production d'appareils de fitness.

Sur l'équipement de production avancé et le système de contrôle de qualité strict, nous fournissons aux clients des produits de qualité.

Notre société assiste toujours à différents types de foires. Nous avons chaque année le stand de la Foire de Canton qui est offert par notre gouvernement. Nous allons toujours en Australie, en Allemagne, en Nouvelle-Zélande, en Amérique et au Brésil pour des salons d'équipements de fitness.

Maintenant, nous avons établi une relation commerciale solide avec des centaines de clients partout dans le monde, y compris en Amérique du Nord, en Europe, au Moyen-Orient et en Asie.

"Créer de la valeur pour tous les clients avec innovation et qualité" est notre promesse immuable. Nous espérons sincèrement coopérer avec vous pour nous développer ensemble à l'avenir.

Spectacle d'usine



YOUR RELIABLE SUPPLIER



PROFESSIONAL
FITNESS



EQUIPMENT
FACTORY



OEM/ODM



MORE THAN
12 YEARS



INTERNATIONAL



TRADE
EXPERIENCE

Exposition & Foire

EXHIBITION



Logistique:

Exemple de commande expédiée par DHL, UPS, FedEx, TNT, EMS, etc.

Pour la livraison de commandes en masse, peut être facultatif avec des conditions Exwork, FOB, CNF, CIF par air ou par mer en fonction du transitaire de l'acheteur ou du nôtre

PACKAGING & SHIPPING



Our general package is plastic bag, carton, then pallet
We can also make customised package

FAQ:

Q : Avez-vous MOQ pour le produit ou le montant ?

UN: C'est mieux pour atteindre 3000 \$, afin que nous puissions vous envoyer par mer.

Q : Qu'en est-il du délai de livraison si je commande ?

A: Le temps de production dépend des détails de la commande, généralement un conteneur peut être prêt dans les 20 jours.

Q : Quel est votre délai de paiement ?

A: généralement dépôt de 30% et solde de 70%. T/T, L/C, assurance commerciale Alibaba tout est OK.

Q: Je n'ai pas de transitaire en Chine, comment puis-je commander?

A: nous avons de bonnes relations avec la compagnie maritime, nous pouvons vous offrir les frais d'expédition les plus compétitifs et le meilleur service