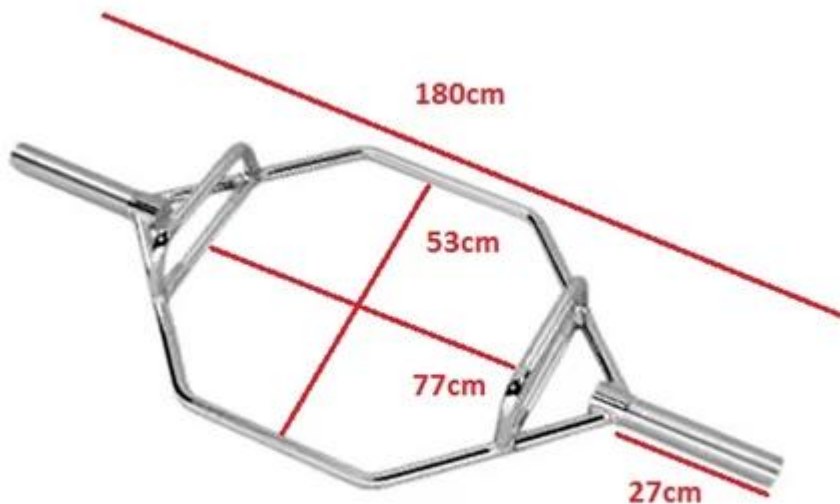


Λεπτομέρειες προϊόντων:

Hex μήκος μπάρας	1800mm
Την κατασκευή	Φραγμός χάλυβα και μανίκια
Μέγιστο φορτίο	700 λίβρες
Διάμετρο λαβών	28mm
Λαβή	Μεσαίο σημείο εμπλοκής
Φινίρισμα	Electroplated σκληρό χρώμιο μπαρ

Ολυμπιακή φραγμό δεκαεξαδικού χαρακτηριστικά:

1. μανίκι διάμετρος: 50 mm, μήκος: 10»
2. δύο λαβή επιλογές για διάφορα είδη ασκήσεων.
3. Ρυθμιζόμενο βάρος με Ολυμπιακό καουτσούκ πινακίδες.
- 4.uses:Garage γυμναστήρια, εμπορικά gyms, δωμάτια Σχολή γυμναστήριο



Στοιχεία εταιρείας:

Shandong xingya αθλητικό γυμναστήριο Inc είναι μια εταιρεία εξοπλισμού γυμναστικής επαγγελματική άσκηση, μας εταιρεία που ασχολείται με αλτήρα, βραστήρα κουδούνι, βάρους προφυλακτήρα πλάκες, CF εξέδρες και ράφια, λαστιχένιο δάπεδο και άλλα αξεσουάρ. Με προηγμένο εξοπλισμό και αυστηρό σύστημα ελέγχου ποιότητας, έχουμε καθιερώσει μια στερεά επιχειρηματικών σχέσεων με πολλούς πελάτες σε όλο τον κόσμο, όπως η Ευρώπη, Αμερική, Μέση Ανατολή, Νότια Ασία και άλλα nations.we εισαγγελέας» πιστωτικής και η πρώτη ποιότητα με λογικές τιμές».

Υπηρεσία:

- 1, υπηρεσία OEM ή ODM είναι ευπρόσδεκτες.
- 2, πολλά χρόνια εμπειρία εξαγωγή.
- 3, ANTIKΕΙΜΕΝΙΚΗΣ ποιτικού ελέγχου.
- 4, μικρή ποσότητα παραγγελίας αποδεκτή.
- 5, υψηλής ποιότητας υπηρεσίες με σύγχρονη ομάδα.

ΣΥΧΝΈΣ ΕΡΩΤΉΣΕΙΣ

(1) Q: Can μπορώ να διαπραγματευθεί την τιμή;

Κάντε μια καινούρια που θα σας παραθέτω την καλύτερη τιμή.

2) Q: Ποια είναι η ελάχιστη ποσότητα;

A: εμείς μπορεί να δεχθεί τις μικρές παραγγελίες.

(3) Ερ.: παρέχετε σχετικές fitness προϊόντα;

Κάντε μια καινούρια έχουμε μπαρ άνδρες, γυναίκες, μπαρ, CF ράφια κλπ.