

Produzionet Descrizione



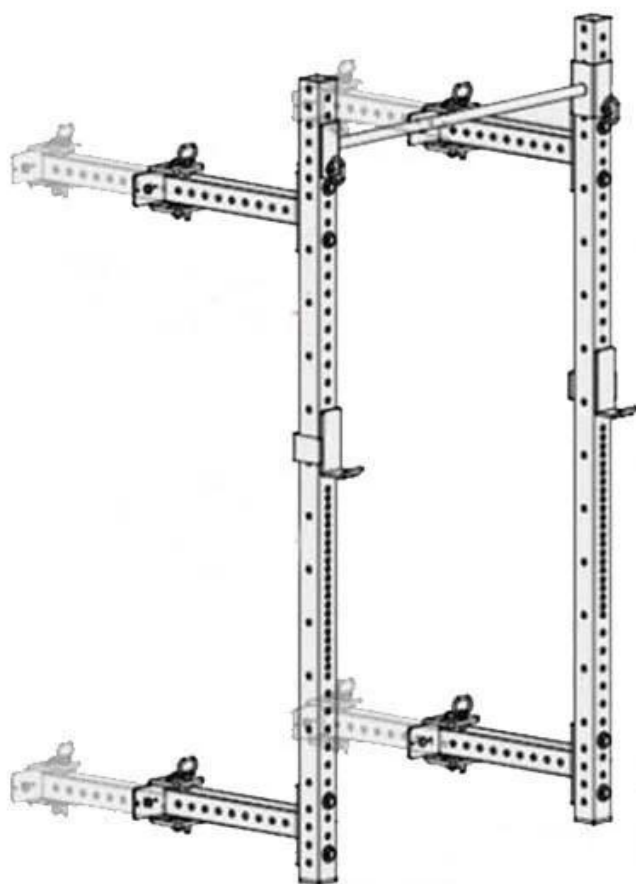
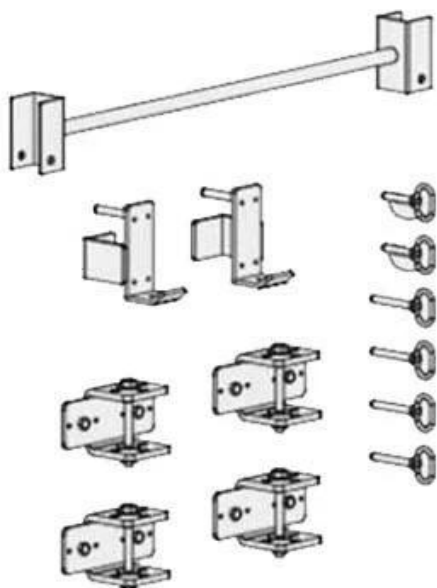
Il XYSFitness Wall Mount pieghevole [Rack di potenza squat](#) incluso: cremagliera pieghevole, una coppia di j-tazze, staffe di montaggio e perni per bloccare la cremagliera sul posto. Questo rack squat pieghevole viene fornito con [un carico di accessori](#) per cambiare il vostro allenamento e aiutare con lo stoccaggio e lo spazio.

Ogni saldatura di questo [rig squat](#) viene ispezionato individualmente ad ogni passo del processo per l'integrità e l'aspetto. Ogni taglio laser viene ispezionato. Ogni parte è di nuovo ispezionato individualmente per la finitura dopo il processo di verniciatura a polvere.

L'intero pacchetto riceve un controllo di garanzia completa di qualità finale prima di essere spedito.

E questo [montaggio a parete rack](#) può anche piegare verso l'interno o verso l'esterno per stivare. Una volta stivato, il rack indietro piega occupa meno di 5 "di spazio dalla parete.

Specifiche del prodotto



-Assemblare dimensioni: 22,3 × 46,8 × 94,5 pollici
o secondo la necessità dei clienti

- Peso: 190 LB

-Materiale: acciaio resistente all'usura

- Formato del tubo: 75 × 75 × 2.5 millimetro
- Capienza di peso: 800 lb
- Imballaggio: 1 insieme/scatola
- Marchio: marchio del cliente
- Applicazione: addestramento tozzo
- Colore: nero, argenteo, bianco



Linee rette del supporto muro pieghevole rack squat



Il J-gancio sul supporto a parete pieghevole rack squat



Il dguai bar staffa collega la cremagliera tozza con la parete



Packaging & Delivery

Particolari impaccanti: