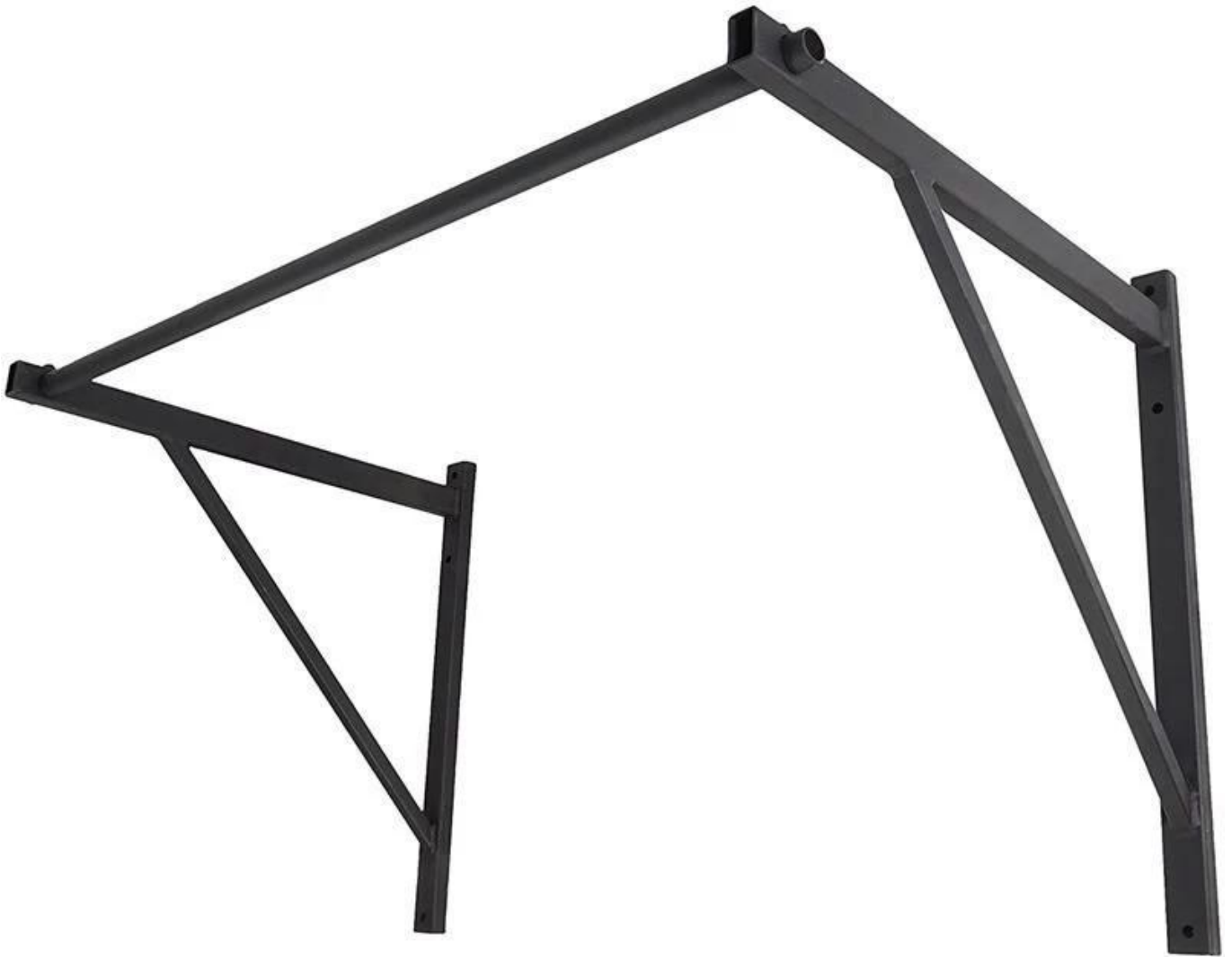


Produzione Descrizione



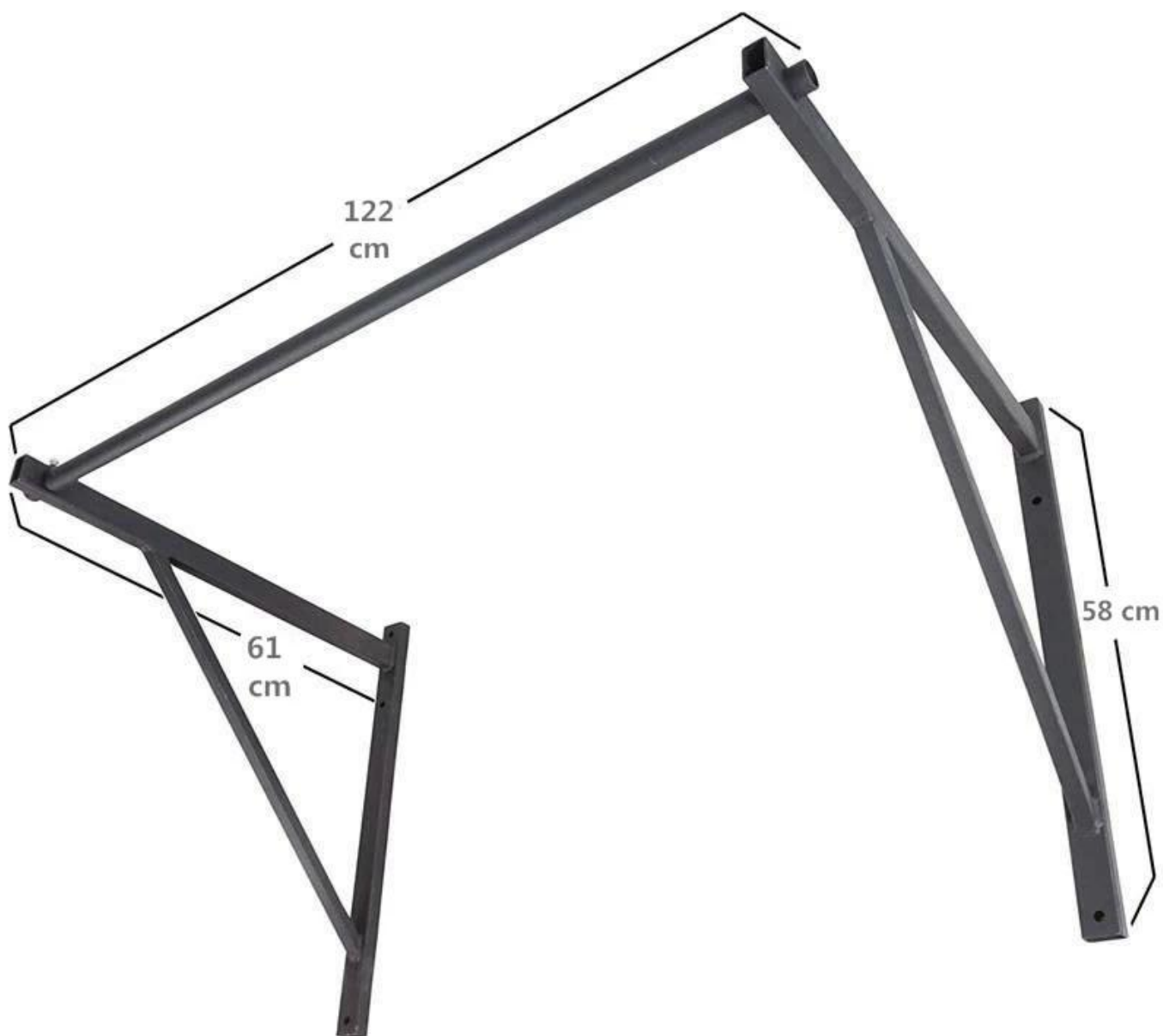
Il xysfitness [il mento montato parete tira su la barra](#) utilizzare il teel giurare-resistenza come il nostro [impianti e cremagliere su vasta scala](#), Avete obiettivi di resistenza che possono essere raggiunti soltanto con una barra montata ad alte prestazioni costruita per i guadagni serii. Questo muro di montaggio pull up bar fornisce la struttura è necessario per [formazione ad alto livello](#) , e questo pull up bar aggiunge facilmente allenamenti di grado professionale a qualsiasi spazio Stud incorniciato con montaggio a parete o a soffitto.

Questo pull up bar può servire come una stazione di anelli affidabili, come pure. Se si

desidera espandere il set-up per più atleti, è possibile Daisy-catena di staffe aggiuntive insieme spaziando fuori 3-4 metri di distanza.

Per consentire più spazio per Kipping pull-up, questa barra pull up può funzionare meglio come [cremagliera di montaggio a parete](#), così come per il soffitto-Monti in garage palestre con soffitti più alti.

Specifiche del prodotto

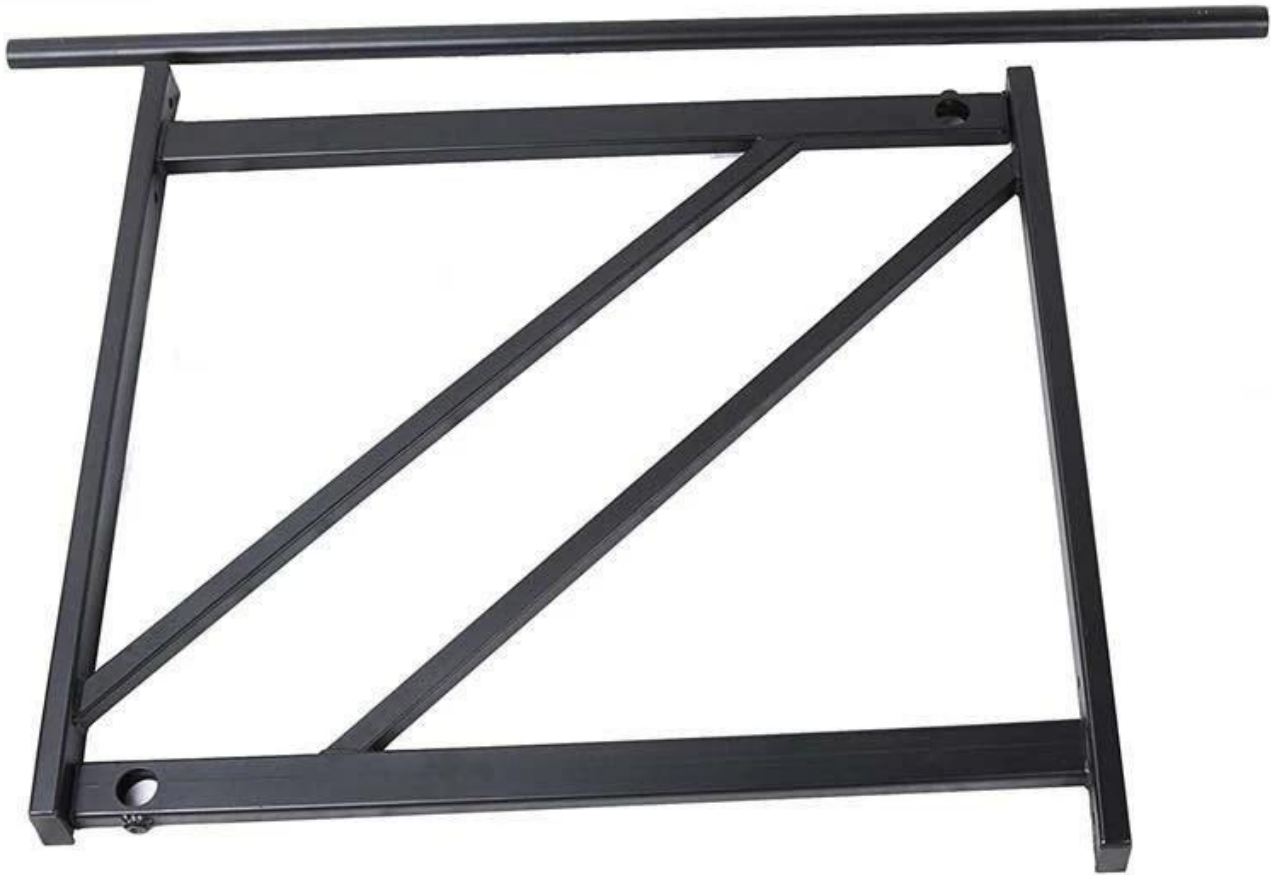


- Assemblare dimensioni: 61 x 58 x 122 cm
- N.w./g.w.: 12kg/14kg
- Materiale: acciaio resistente all'usura

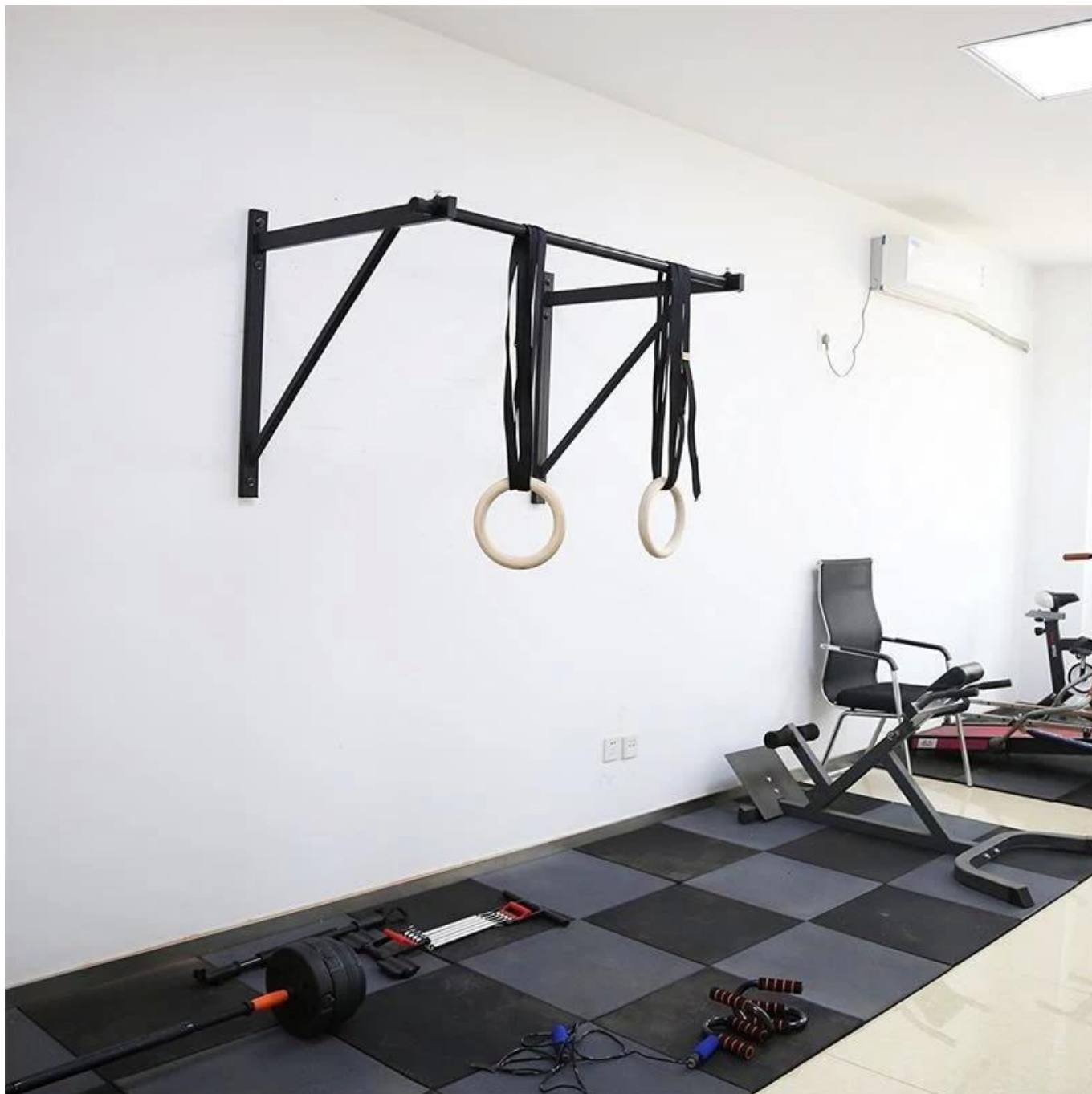
- Dimensione della scatola: 124 × 54 × 10 cm
- Formato del tubo: 40 × 60 × 2.5 millimetro
- Carichi contenitore: 400 set/20 ft
- Imballo: 1 set/cartoni
- Marchio: marchio del cliente
- Applicazione: formazione
- Colore: nero, argenteo, bianco



Il tubo principale di questo pull up bar.



Accessori per la barra pull up



È inoltre possibile appendere gli anelli della palestra sul bar.

Packaging & Delivery

Particolari impaccanti: