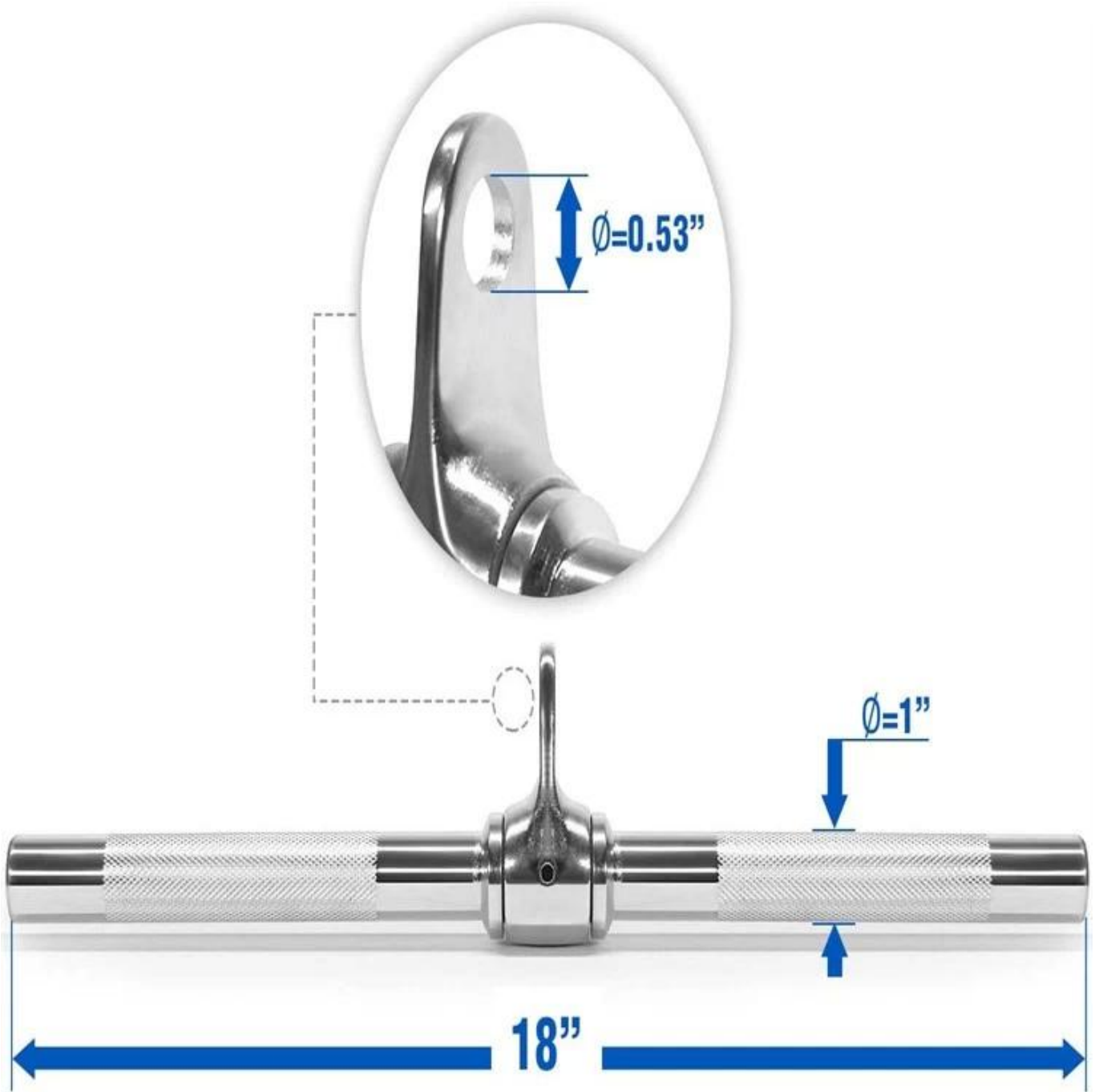


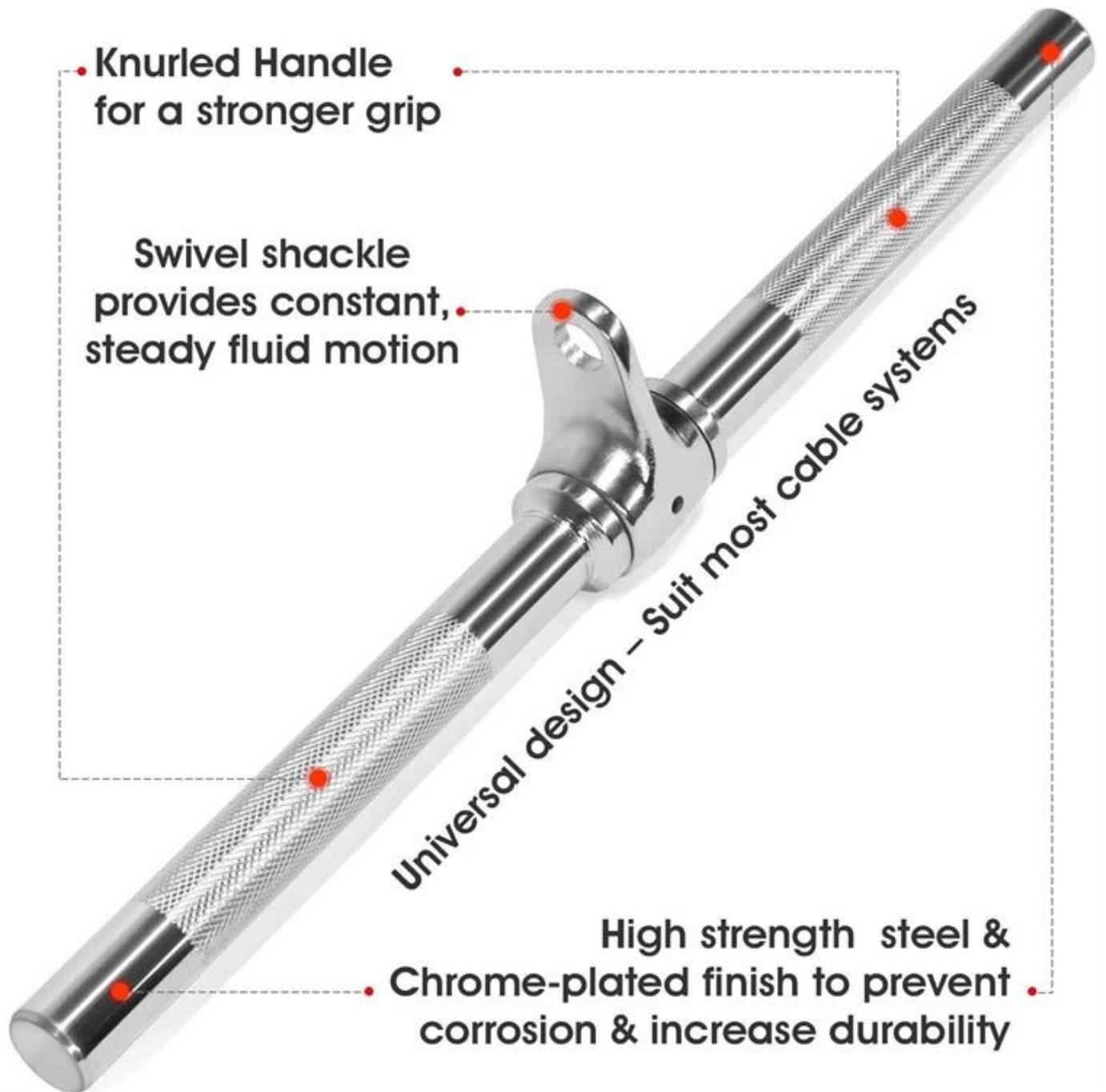
## Specifiche di prodotto:

- LUNGHEZZA 18 POLLICI x DIA 1 POLLICE: le grandi dimensioni offrono comfort durante l'allenamento, si adattano bene al palmo della mano
- DESIGN UNIVERSALE: progettato per sistemi di cavi. Supporto fino a 880 libbre (400 kg)
- MANIGLIA ANTISCIVOLO STRUTTURATUN: impugnature ziggrinate testurizzate per garantire una presa forte e salda per prevenire corrosione e ruggine, progettate con impugnatura ruvida per evitare scivolamenti durante l'allenamento anche con le mani sudate

articolo	Metti giù la sbarra
Luogo d'origine	Shandong, Cina
Marchio	XYSFITNESS
Applicazione	Uso commerciale
Genere	Unisex
Articolo Confezione Dimensioni L x P x A	18,19 x 4,13 x 2,44 pollici
Articolo Dimensioni LxPxH	11,61 x 0,98 x 7,01 pollici
Colore	argento
Logo	Logo personalizzato disponibile
Imballaggio	Polisacco scatola di colore
OEM	Accetta l'OEM
Materiale	Acciaio legato
peso del pacco	4,6 sterline
è personalizzato	SÌ

## Esposizione del prodotto:





• Knurled Handle  
for a stronger grip

Swivel shackle  
provides constant,  
steady fluid motion

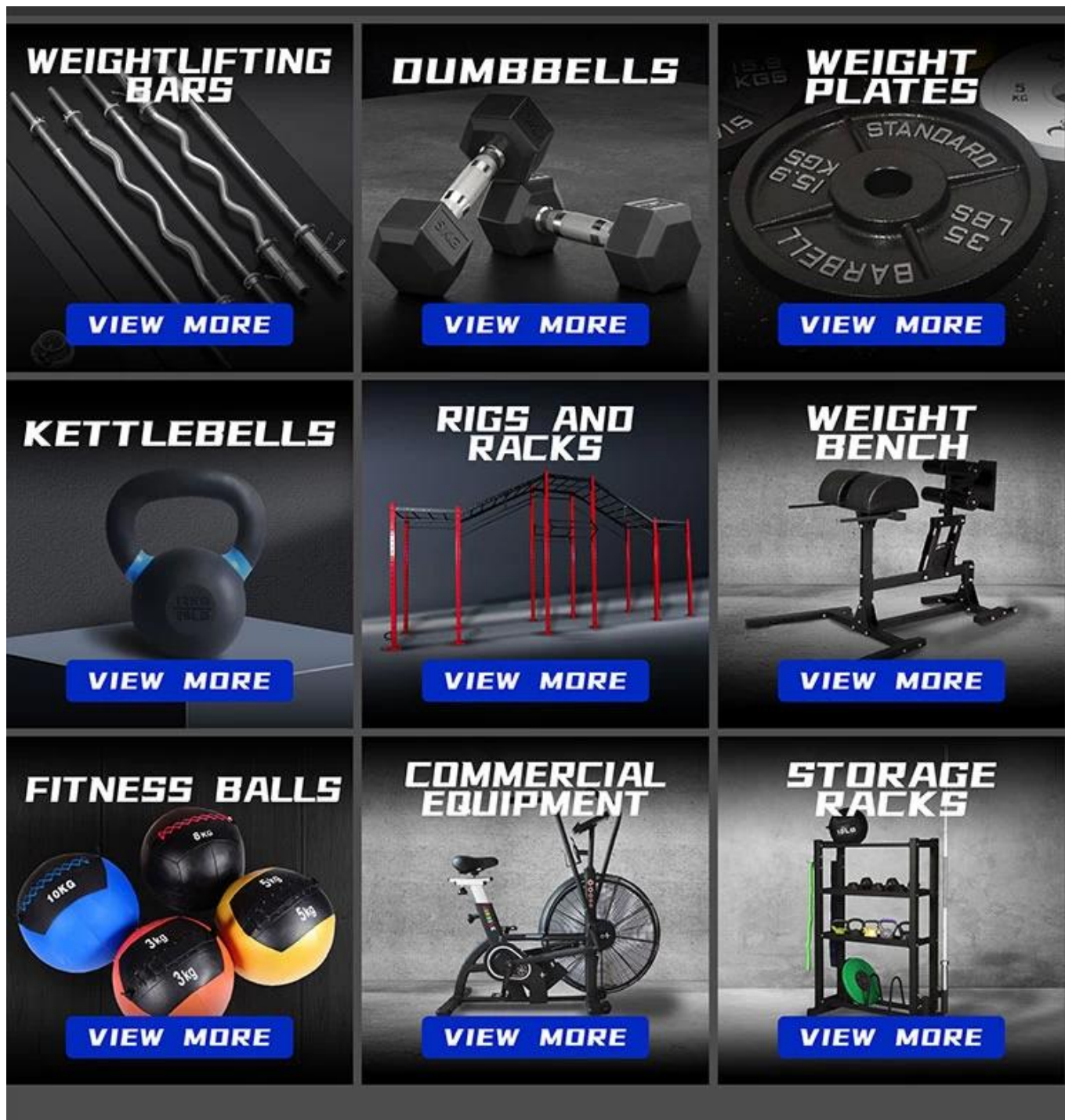
Universal design – Suit most cable systems

High strength steel &  
• Chrome-plated finish to prevent •  
corrosion & increase durability

**Pacchetto:**



**prodotti correlati**



## A proposito di Xingia

Shandong Xingya Sports Fitness Inc. è un'impresa di attrezzature per esercizi professionali per lo sviluppo, ([Produttori di accessori per macchine per cavi con barra lat in Cina](#)) produzione e vendita di rig, rack, kettlebell, pesi e attrezzature cardio. Abbiamo più di 12 anni di esperienza nell'esportazione e 20 anni nella produzione di macchine per il fitness.

Grazie all'avanzata attrezzatura di produzione e al rigoroso sistema di controllo della qualità, forniamo ai clienti prodotti di buona qualità.

La nostra azienda partecipa sempre a diversi tipi di fiere. Ogni anno abbiamo lo stand della Fiera di Canton, offerto dal nostro governo. Andiamo sempre in Australia, Germania, Nuova Zelanda, America e Brasile per fiere di attrezzature per il fitness.

Ora abbiamo stabilito un solido rapporto commerciale con centinaia di clienti in tutto il mondo, tra cui Nord America, Europa, Medio Oriente e Asia.

"Creare valore per tutti i clienti con innovazione e qualità" è la nostra immutabile promessa. Speriamo sinceramente di collaborare con voi per svilupparci insieme in futuro.

## **Spettacolo di fabbrica**





## YOUR RELIABLE SUPPLIER



PROFESSIONAL  
FITNESS



EQUIPMENT  
FACTORY



OEM/ODM



MORE THAN  
12 YEARS



INTERNATIONAL



TRADE  
EXPERIENCE

Mostra e fiera

# EXHIBITION



## La logistica:

Ordine del campione spedito da DHL, UPS, FedEx, TNT, EMS ecc

Per la consegna di ordini di massa, può essere facoltativo con termini di Exwork, FOB, CNF, CIF via aerea o via mare in base allo spedizioniere dell'acquirente o al nostro



# PACKAGING & SHIPPING



Our general package is plastic bag, carton, then pallet  
We can also make customised package

## FAQ:

### **D: Hai un MOQ per il prodotto o l'importo?**

A: È meglio raggiungere \$ 3000, in modo che possiamo inviarti via mare.

### **D: Che ne dici dei tempi di consegna se ordino?**

A: Il tempo di produzione dipende dai dettagli dell'ordine, generalmente un container può essere pronto entro 20 giorni.

### **D: Qual è il tuo termine di pagamento?**

A: Generalmente deposito del 30% e saldo del 70%. T/T, L/C, garanzia commerciale di Alibaba tutto OK.

### **D: Non ho uno spedizioniere in Cina, come posso ordinare?**

A: Abbiamo buoni rapporti con la compagnia di spedizioni, siamo in grado di offrirvi le spese di spedizione più competitive e il miglior servizio