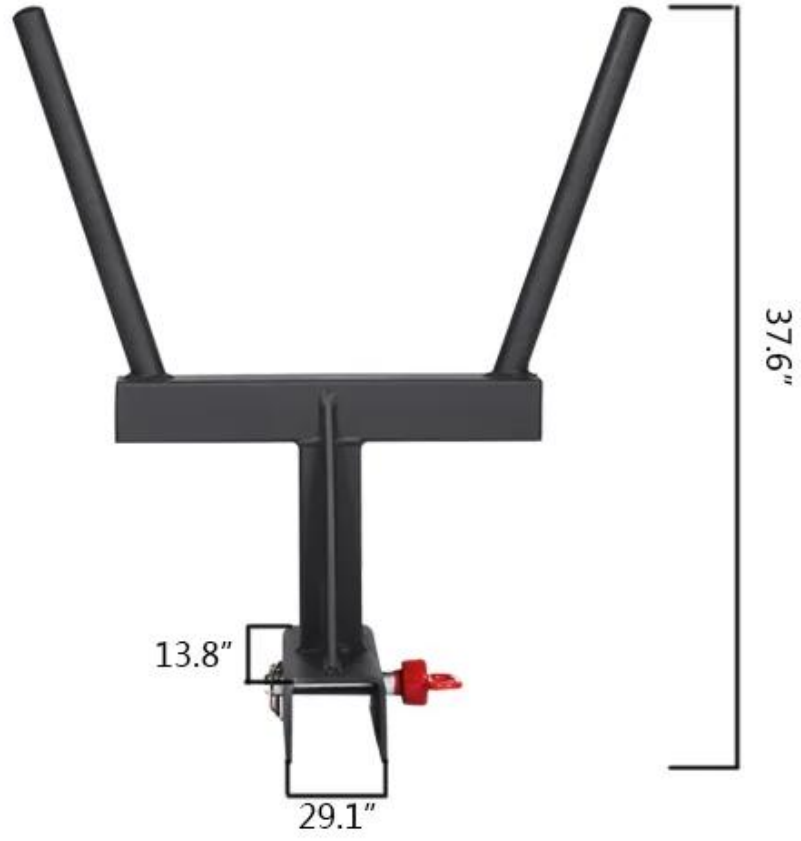


Descrizione del prodotto

C
r
e
m
a
g
l
i
e
r
e
c
o
n
d
u
r
e
v
o
l
i
b
a
r
r
e
a
i
n
:
m
:
m
e
r
s
y
:
o
n
:
e
o
/
B
a
r
r
a
d
i
i
n
s
e
r
i
m
e
n
t
o
a
c
c
e
s
s
o
r
i
C
F

T
u
M
a
d
d
e
n
t
i
a
l
i
a
i
o
M
Q
Q
L
o
g
o
p
e
r
r
e
o
g
e
l
l
i
z
z
a
t
o
T
e
p
p
r
o
p
r
i
e
t
i
o
p
r
o
d
d
u
t
t
r
e
a
d
i
r
i
g





Nostro servizio

1. La spedizione e il tracciamento della qualità del campione includono la durata.
2. Qualsiasi piccolo problema che si verifica nel nostro prodotto verrà risolto al momento opportuno.
3. Tutta la vostra richiesta ha risposto in 24 ore.
4. Produrre rigorosamente il sistema di controllo e cooperare strettamente con le forti fabbriche di attrezzature da palestra
5. Gli ordini OEM / ODM sono benvenuti.
6. Servizio di alta qualità con tutto il team moderno, aggiungendo molti anni di esperienza di esportazione.

La nostra azienda

SHANDONG XINGYA SPORT FITNESS INC è un'impresa di attrezzature per esercizi professionali per lo sviluppo, produzione e vendita di manubri, bilancieri, kettlebell, materassini, scaffalature e altri prodotti rivestiti e immersi in gomma.

Sopra le attrezzature di produzione avanzate e il sistema rigoroso di controllo di qualità, con i prodotti piacevoli di qualità e l'alta qualità, ora abbiamo stabilito una solida relazione commerciale con centinaia di clienti in tutto il mondo, incluso il Nord America, Europa, Medio Oriente e Asia. "Creare valore per tutti i clienti con innovazione e qualità" è la nostra promessa immutabile.

Speriamo sinceramente di costruire una bella e lunga collaborazione con voi in futuro.



Office block



Office room



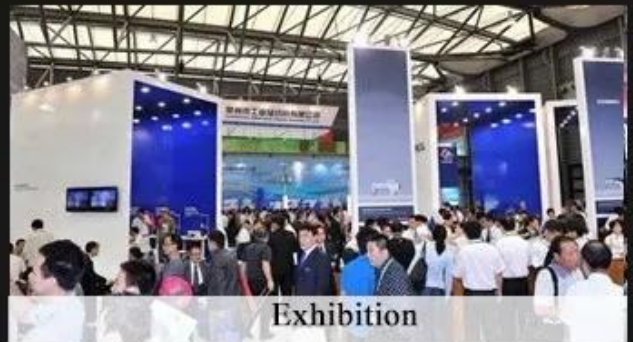
Workshop



fitness club



Warehouse



Exhibition

FAQ

Q1: Posso negoziare i prezzi?

A1: Sì, potremmo lanciare qualche promozione che a volte verrebbe concesso più sconti. Potremmo concedere uno sconto per FCL di prodotti misti o ordini all'ingrosso di singoli prodotti.

Q2: qual è la quantità di ordine minimo?

A2: Possiamo accettare piccoli ordini, tuttavia i prezzi saranno più alti.

Q3: quanto tempo impieghi per la produzione e la consegna?

A3: si prega di confermare la quantità dell'ordine, i tempi di consegna quando si è pronti a effettuare un ordine.

Normalmente abbiamo bisogno di 3-4 giorni lavorativi per produrre dopo aver ricevuto il tuo deposito e tutti i dettagli dell'ordine sono confermati per i disegni e modelli regolari.

Trasporto via mare o aereo, sdoganamento e trasporto terrestre avranno bisogno, altri 20-30 giorni. Quindi, per favore, ordina in anticipo per assicurarti di avere prodotti da vendere in alta stagione.

Q4: Se non abbiamo spedizioniere in Cina, potresti farlo per noi?

A4: abbiamo il reparto spedizioni, otterrete il miglior prezzo di spedizione e un servizio eccellente.

Q5: non sono mai venuto in Cina prima, puoi diventare la mia guida in Cina?

A5: prenoteremo l'hotel per te in anticipo e organizzeremo il nostro autista per venirti a prendere da ariport alla nostra compagnia,

se vuoi visitare il mercato o la fabbrica, possiamo organizzare il nostro collega come tuo assistente.