

## Specifiche di prodotto:

La dimensione perfetta di questa barra a doppio scopo offre comfort durante l'allenamento e si adatta bene al palmo della mano. La barra trasversale posteriore inferiore estesa offre spazio extra per adattarsi a panche e poggiatesta per esercizi di fila seduti. Questa barra a doppio scopo ha un'impugnatura zigrinata a diamante per una presa antiscivolo e confortevole.

Marchio	XYSFITNESS
Paese di origine	Cina
Colore	Nero
Materiale	Acciaio legato
Produttore	SHANDONG XINGYA SPORT FITNESS INC
Capacità	100 - 200 kg

## Esposizione del prodotto:

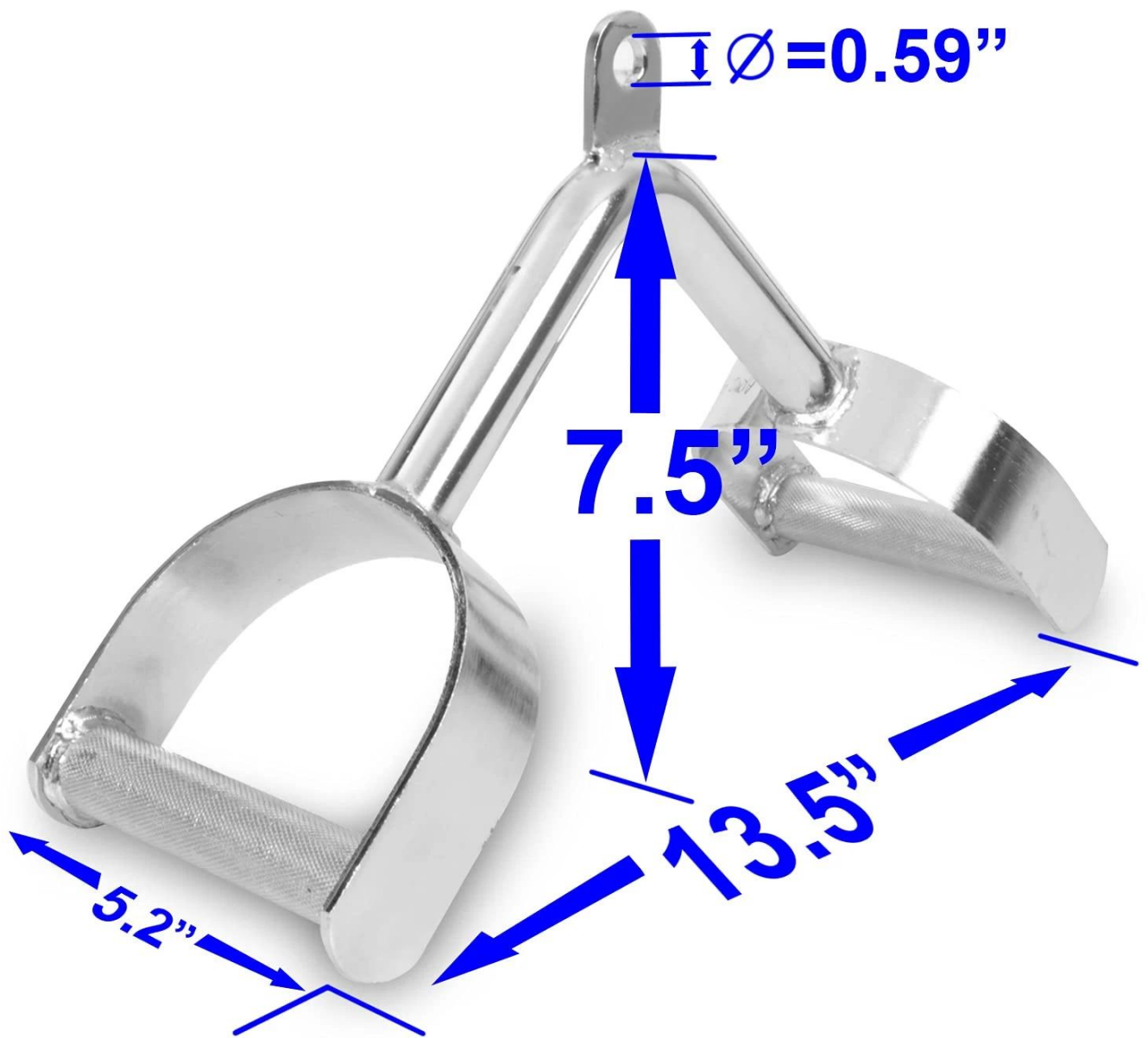


**Universal cable attachment**



**High-quality steel  
with chrome finish**

**Knurled hand grips**



**Pacchetto:**



**prodotti correlati**



## A proposito di Xingia

Shandong Xingya Sports Fitness Inc. è un'impresa di attrezzature per esercizi professionali per lo sviluppo, ([fornitore di ganci solid power rack j per il corpo](#)) produzione e vendita di rig, rack, kettlebell, pesi e attrezzature cardio. Abbiamo più di 12 anni di esperienza nell'esportazione e 20 anni nella produzione di macchine per il fitness.

Grazie all'avanzata attrezzatura di produzione e al rigoroso sistema di controllo della qualità, forniamo ai clienti prodotti di buona qualità.

La nostra azienda partecipa sempre a diversi tipi di fiere. Ogni anno abbiamo lo stand della Fiera di Canton, offerto dal nostro governo. Andiamo sempre in Australia, Germania, Nuova Zelanda, America e Brasile per fiere di attrezzature per il fitness.

Ora abbiamo stabilito un solido rapporto commerciale con centinaia di clienti in tutto il mondo, tra cui Nord America, Europa, Medio Oriente e Asia.

"Creare valore per tutti i clienti con innovazione e qualità" è la nostra immutabile promessa. Speriamo sinceramente di collaborare con voi per svilupparci insieme in futuro.

## **Spettacolo di fabbrica**



## YOUR RELIABLE SUPPLIER



PROFESSIONAL  
FITNESS



EQUIPMENT  
FACTORY



OEM/ODM



MORE THAN  
12 YEARS



INTERNATIONAL



TRADE  
EXPERIENCE

Mostra e fiera

# EXHIBITION



## La logisticUN:

Ordine del campione spedito da DHL, UPS, FedEx, TNT, EMS ecc

Per la consegna di ordini di massa, può essere facoltativo con termini di Exwork, FOB, CNF, CIF via aerea o via mare in base allo spedizioniere dell'acquirente o al nostro



# PACKAGING & SHIPPING



Our general package is plastic bag, carton, then pallet  
We can also make customised package

## FAQ:

### **D: Hai un MOQ per il prodotto o l'importo?**

A: È meglio raggiungere \$ 3000, in modo che possiamo inviarti via mare.

### **D: Che ne dici dei tempi di consegna se ordino?**

A: Il tempo di produzione dipende dai dettagli dell'ordine, generalmente un container può essere pronto entro 20 giorni.

### **D: Qual è il termine di pagamento?**

A: Generalmente deposito del 30% e saldo del 70%. T/T, L/C, garanzia commerciale di Alibaba tutto OK.

### **D: Non ho uno spedizioniere in Cina, come posso ordinare?**

A: Abbiamo buoni rapporti con la compagnia di spedizioni, siamo in grado di offrirvi le spese di spedizione più competitive e il miglior servizio