

## Productomschrijving

C  
F  
-  
i  
n  
s  
t  
a  
l  
l  
a  
t  
i  
e  
d  
i  
p  
p  
r  
o  
d  
u  
c  
t  
i  
o  
n  
h  
a  
n  
d  
l  
e  
d  
e  
r  
m  
a  
c  
c  
e  
s  
s  
o  
i  
r  
e  
d  
i  
p  
-  
b  
a  
r



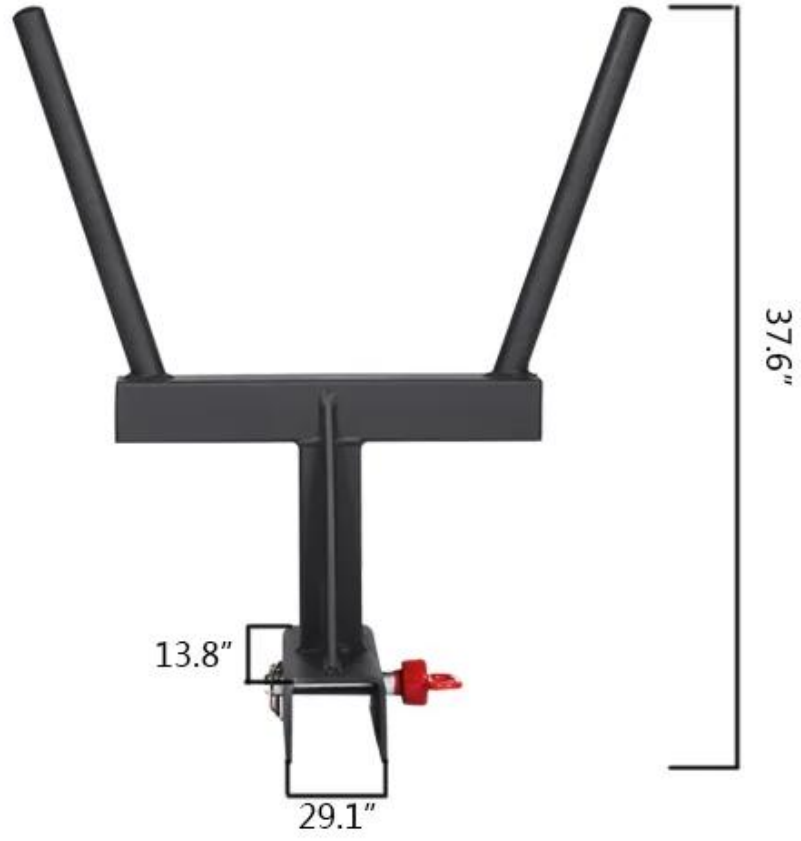
f  
a  
b  
r  
i  
k  
a  
n  
t  
y  
a  
r  
h  
o  
b  
e  
r  
o  
r  
r  
i  
j  
n  
s  
t  
a  
l  
l  
a  
t  
i  
e  
s

f  
a  
b  
r  
i  
k  
a  
n  
t  
v  
a  
n  
b  
ö  
r  
i  
n  
s  
t  
a  
l  
l  
a  
t  
i  
e  
s

R  
e  
g  
e  
l  
i  
m  
a  
r  
t  
i  
n  
l  
u  
t  
e  
r  
i  
c  
i  
e  
s  
V  
o  
l  
i  
g  
e  
e  
s  
t  
i  
c  
i  
e  
s  
N  
e  
e  
k  
e  
n

Z  
w  
a  
r  
t  
t  
r  
i  
a  
e  
n  
g  
e  
p  
a  
s  
t  
L  
/  
C  
H  
B  
p  
r  
i  
n  
t  
e  
r  
n  
a  
t  
i  
o  
n  
a  
l  
e  
n  
g  
l  
i  
s  
h  
e  
n

Producten tonen







## Onze service

1. Verzending en monsterkwaliteit volgen houdt de levensduur in.
2. Elk klein probleem met ons product zal op het juiste moment worden opgelost.
3. al uw vragen beantwoord binnen 24 uur.
4. Strikt produceren controlesysteem en nauw samenwerken met sterke gym apparatuur fabrieken
5. OEM / ODM bestellingen zijn welkom.
6. De dienst van uitstekende kwaliteit met geheel modern team, toevoegend vele jaren exportervaring.

## Ons bedrijf

SHANDONG XINGYA SPORT FITNESS INC is een professionele fitnessapparatuuronderneming voor de ontwikkeling, productie en verkoop van halter, halters, kettlebell, matten, rekken en andere producten met rubbercoating en dompelen.

Op de geavanceerde productie-apparatuur en strenge kwaliteitscontrole-systeem, met mooie kwaliteitsproducten en hoge kwaliteit, nu hebben we een solide zakelijke relatie met honderden klanten over de hele wereld, waaronder Noord-Amerika, Europa, het Midden-Oosten en Azië. "Waarde creëren voor alle klanten met innovatie en kwaliteit" is onze onveranderlijke belofte.

We hopen van harte een mooie en lange samenwerking met u te bouwen in de toekomst.



Office block



Office room



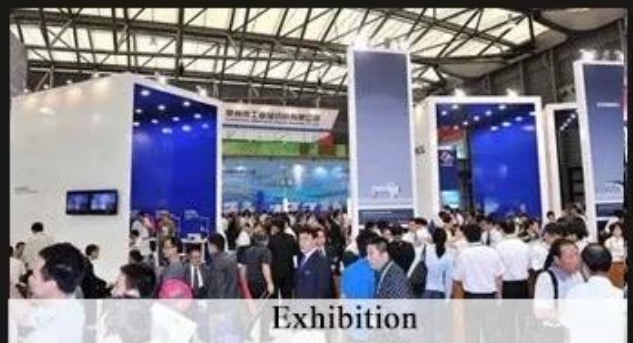
Workshop



fitness club



Warehouse



Exhibition

## FAQ

**Q1: kan ik onderhandelen over de prijzen?**

A1: Ja, we kunnen een promotie starten die soms meer korting krijgt. We kunnen FCL korting geven op gemengde producten of bulkbestellingen van afzonderlijke producten.

**Q2: Wat is de minimale bestelhoeveelheid?**

A2: We kunnen kleine bestellingen accepteren, maar de prijzen zullen hoger zijn.

**Q3: hoe lang neem je voor productie en levering?**

A3: bevestig de bestelhoeveelheid, levertijd wanneer u klaar bent om een bestelling te plaatsen. Normaal gesproken hebben we 3-4 werkdagen nodig om te produceren na ontvangst van uw aanbetaling en alle bestelgegevens worden bevestigd voor reguliere ontwerpen en modellen. Vervoer over zee of door de lucht, douane-inklaring en vervoer over land hebben nog eens 20-30 dagen nodig. Dus plaats van tevoren bestellingen om ervoor te zorgen dat je producten hebt die je in het drukke seizoen kunt verkopen.

Q4: als we geen expediteur in China hebben, kunt u dit dan voor ons doen?

A4: we hebben verzending afdeling, u krijgt de beste verzendkosten, en hebben een uitstekende service.

Vraag 5: Ik kom nooit eerder in China, kunt u mijn gids worden in China?

A5: We boeken het hotel van tevoren voor u en regelen onze chauffeur om u op te halen van de ariport naar ons bedrijf. Als u de markt of fabriek wilt bezoeken, kunnen we onze collega als uw assistent regelen.

Neem contact met ons op



Billy Zhu

WhatsApp: +86 18865279976

Wechat: +86 18865279976

E-mail: [billyzhu@xysfitness.cn](mailto:billyzhu@xysfitness.cn)