

# **Productomschrijving**

## **Producteigenschappen**

- 1. Capaciteit: 420 lbs**
- 2. Zeer robuuste constructie en het frame is allemaal staal**
- 3. Ontworpen met een brede basis en extra grote pads met uw veiligheid en comfort in het achterhoofd.**

## **Productinstructie**

- 1. De XYSFITNESS Glute Hamstring Developer is het beste om sterke Glute, Lage Rug, Hamstring en Abs te ontwikkelen.**
- 2. De XYSFITNESS GHD biedt snelle aanpassingen aan alle gebruikers en de tractieversterkte Foot Plate zorgt voor een veilige positionering tijdens gebruik.**
- 3. De XYSFITNESS GHD is een fantastische aanvulling op ons huis of sportschool.**

## **Verpakking & Levering**

## **Details over de verpakking :**

- 1. Eerst een aantal onderdelen in een plastic zak.**
- 2. Zet vervolgens een karton in terwijl u de schuimplank gebruikt om de ruimte tussen het onderdeel en de doos vast te zetten.**
- 3. Eindelijk meerdere kartons in een houten doos.**

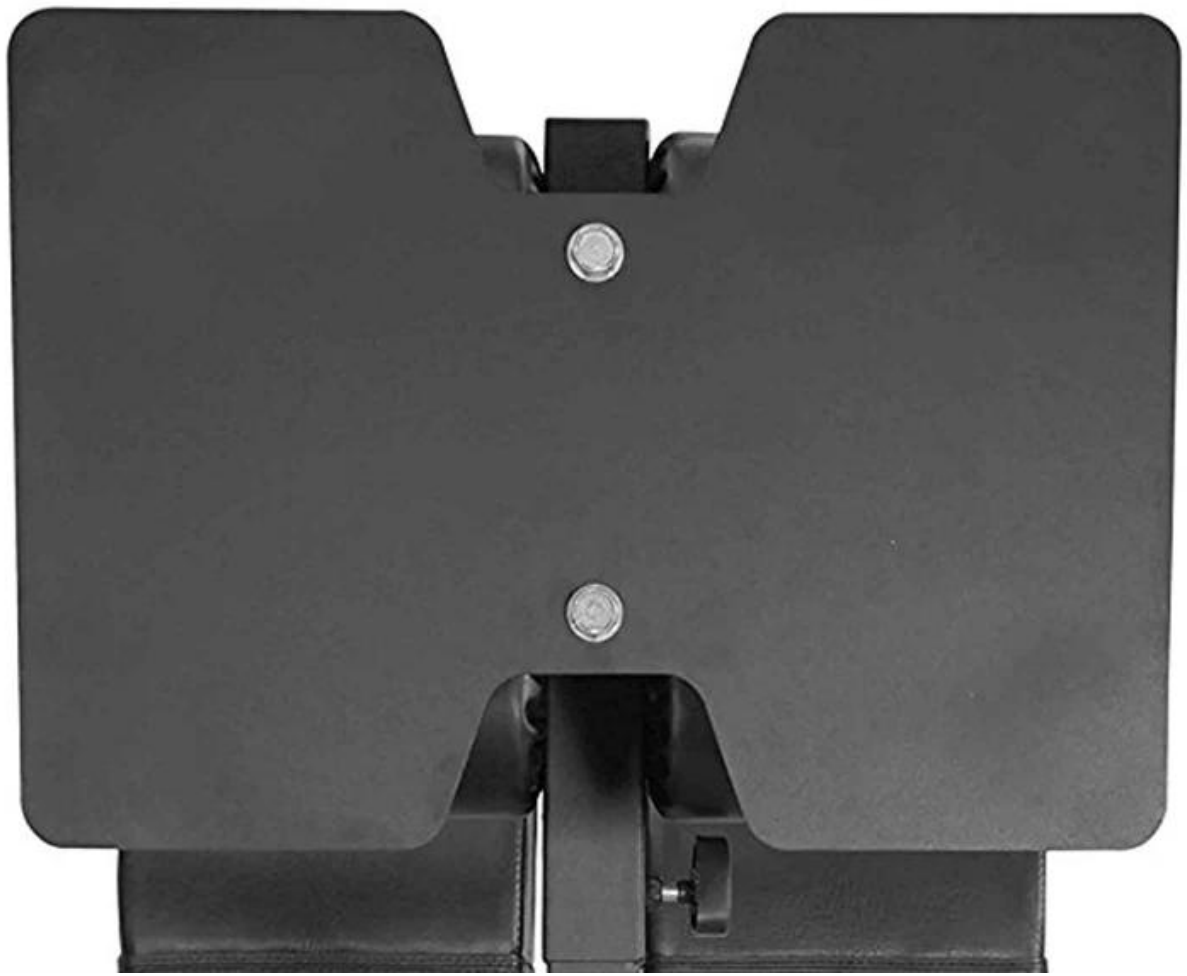
## **Leveringsdetail:**

**Binnen 27 dagen na betaling**

## **PRoduct Pictures**









# **bedrijfsinformatie**

**SHANDONG XINGYA SPORT FITNESS INC is een professionele uitrustingsuitrusting Onderneming voor ontwikkeling, productie en verkoop van halter, barbells , Kettlebell, matten, racks, CF en andere rubberen bekleed en Dipping producten.**

**Op de geavanceerde productieapparatuur en strenge kwaliteitscontrole Systeem, met mooie kwaliteitsproducten en hoge kwaliteit, nu hebben we Heeft een solide zakelijke relatie met honderden klanten gevestigd Over de werelden, waaronder Noord-Amerika, Europa, het Midden-Oosten En Azië. "Het creëren van waarde voor alle klanten met innovatie en Kwaliteit "is onze onveranderlijke belofte.**

**Wij hopen in de toekomst een mooie en lange samenwerking met u te bouwen.**



Office block



Office room



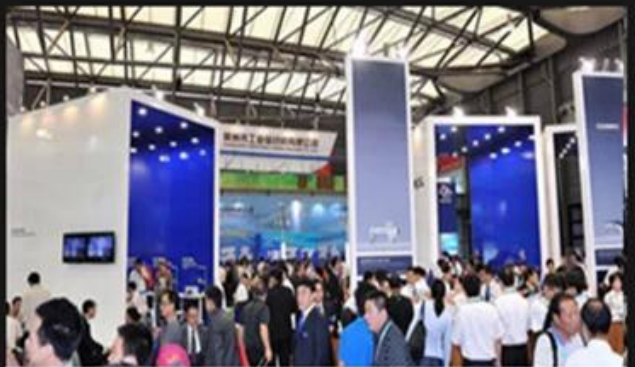
Workshop



fitness club



Warehouse



Exhibition

Ons magazijn





**Expositie foto**



**Foto met klanten**



## **Onze service**

**1. Verzending en steekproef kwaliteitssporen omvat levensduur.**

- 2. Elk klein probleem dat zich voordoet bij ons product wordt op de snelle tijdstip opgelost.**
- 3. Al uw vragen hebben binnen 24 uur beantwoord.**
- 4. Strikt produceren controlesysteem en nauw samenwerken met sterke fitnessapparatuur fabrieken**
- 5. OEM / ODM bestellingen zijn welkom.**
- 6. Hoge kwaliteit service met heel modern team, met vele jaren export ervaring.**



## **FAQ**

**Q1: Kan ik de prijzen onderhandelen?**

**A1 : Ja, we kunnen een promotie starten die meer korting zou**

**zijn Soms toegestaan. Wij kunnen korting voor FCL van gemengde producten of Bulk orders van individuele producten.**

**V2: Wat is de minimale bestelhoeveelheid?**

**A2: Wij kunnen kleine bestellingen accepteren, maar de prijzen zullen hoger zijn.**

**V3: Hoe lang duurt u voor productie en levering?**

**A3: Bevestig de bestelhoeveelheid, levertijd wanneer u klaar bent met bestelling.**

**Normaal gesproken We hebben 3-4 werkdagen nodig om te produceren na ontvangst van uw storting en alles Bestelgegevens worden bevestigd voor regelmatige ontwerpen en modellen.**

**Vervoer Door zee of door de lucht, zal douane-opruiming en binnenvaart nodig hebben, Nog eens 20-30 dagen. Dus bestel alstublieft de bestellingen van tevoren om u te verzekeren Producten hebben om te verkopen in het drukke seizoen.**

**V4: Als we geen verzendkostenverzekeraar in China hebben, zou u dit voor ons kunnen doen?**

**A4: Wij hebben verzendafdeling, u krijgt de beste verzendkosten, en heeft een uitstekende service.**

**V5: Ik kom nog nooit naar China, kan je mijn gids in China worden?**

**A5 : Wij reserveren het hotel voor u vooraf en regelen onze chauffeur Haal u van ariport naar ons bedrijf, als u de Markt of fabriek, kunnen we onze collega regelen om uw assistent te zijn .**

# **Neem contact met ons op**

**LATEN WE SAMENWERKEN**

.....  
.....

**Alice Liu**

**Telefoon: +86 18769566307 Whatsapp: +86 18769566307**

**Facebook: Alice Emma Skype: +86 18769566307**