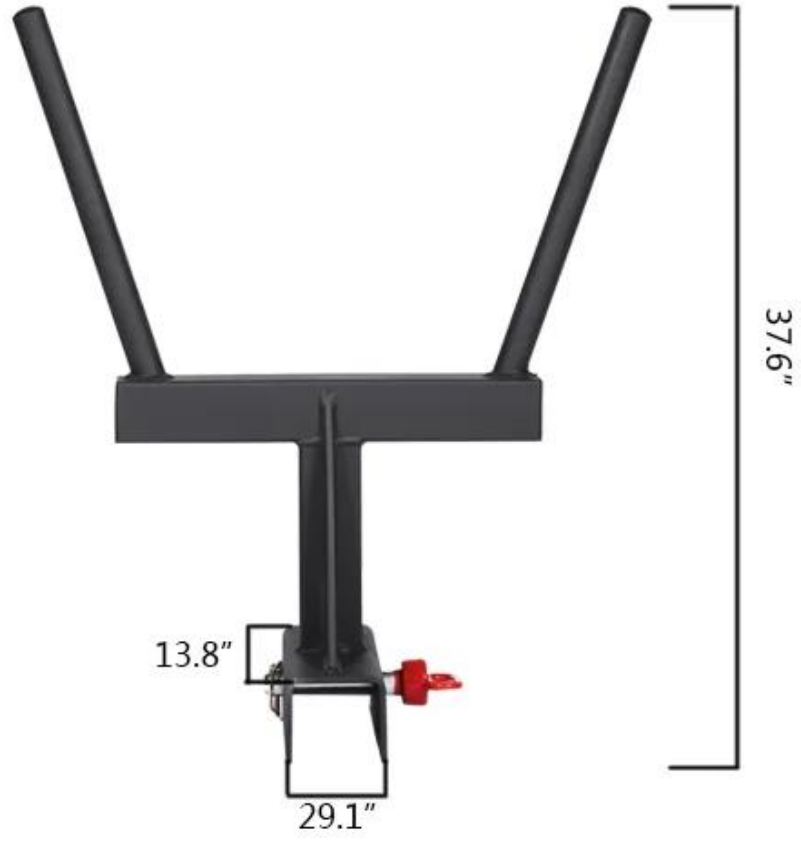


Opis produktu

S
t
o
j
a
k
C
F
d
o
s
t
a
t
y
w
u
z
a
n
u
r
z
a
n
n
w
r
e
o
d
o
r
k
o
p
c
j
o
n
a
l
n
e
g
o
z
b
i
o
r
n
i
k
a
C
F
.

p
r
o
d
u
c
t
a
k
m
a
s
z
y
n
R
e
g
u
l
a
T
O
S
T
E
S
T
*
U
N
I
T
*
S
T
E
S
T
H
E
H
H
r
o
d
u
k
t
u

Produkty Pokaż





Nasze usługi

1. Śledzenie jakości przesyłki i próbki obejmuje okres życia.
2. Każdy mały problem występujący w naszym produkcie zostanie rozwiązany w odpowiednim czasie.
3. Wszystkie twoje pytanie odpowiedziało w ciągu 24 godzin.
4. Ściśle produkować system kontroli i ściśle współpracować z silnymi fabrykami urządzeń siłowni
5. Zamówienia OEM / ODM są mile widziane.
6. Wysoka jakość usług z całym nowoczesnym zespołem, dodając wiele lat doświadczenia w eksporcie.

Nasza firma

SHANDONG XINGYA SPORT FITNESS INC to profesjonalna firma zajmująca się sprzętem do ćwiczeń, która opracowuje, produkuje i sprzedaje hantle, sztangi, kettlebell, maty, stojaki i inne produkty gumowane i zanurzeniowe.

Po zaawansowanych urządzeniach produkcyjnych i ścisłej kontroli jakości, z dobrej jakości produktów i wysokiej jakości, teraz mamy ustalone solidne relacje biznesowe z setkami klientów na całym świecie, w tym w Ameryce Północnej, Europie, na Bliskim Wschodzie i Azji. "Tworzenie wartości dla wszystkich klientów z innowacyjnością i jakością" to nasza niezmienna obietnica.

Mamy szczerą nadzieję na zbudowanie przyjemnej i długiej współpracy z Państwem w przyszłości.



Office block



Office room



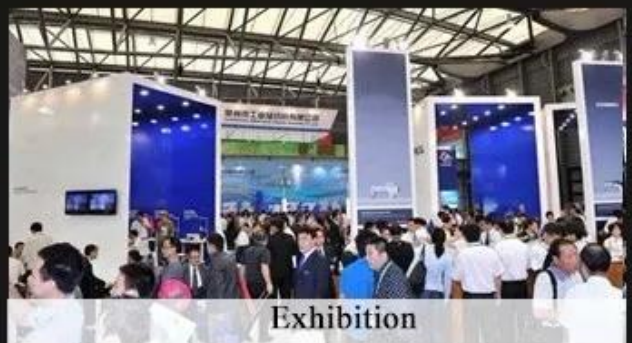
Workshop



fitness club



Warehouse



Exhibition

FAQ

P1: Czy mogę negocjować ceny?

A1: Tak, możemy uruchomić promocję, w której czasami przyznawana jest większa zniżka. Możemy przyznać zniżki FCL na produkty mieszane lub zamówienia hurtowe pojedynczych produktów.

Q2: Jaka jest minimalna ilość zamówienia?

A2: Możemy przyjmować małe zamówienia, ceny będą jednak wyższe.

P3: Ile czasu zajmuje Ci produkcja i dostawa?

A3: proszę potwierdzić ilość zamówienia, czas dostawy, kiedy jesteś gotowy do złożenia zamówienia. Normalnie potrzebujemy 3-4 dni roboczych, aby wyprodukować po otrzymaniu depozytu i wszystkie szczegóły zamówienia są potwierdzone dla regularnych projektów i modeli.

Transport drogą morską lub powietrzną, odprawa celna i transport śródlądowy będą potrzebne, kolejne 20-30 dni. Więc proszę złożyć zamówienie z wyprzedzeniem, aby upewnić się, że masz produkty do sprzedaży w sezonie pracowitym.

P4: Jeśli nie mamy żadnego spedytora w Chinach, czy możesz to dla nas zrobić?

A4: Mamy dział wysyłki, otrzymasz najlepszą cenę wysyłki i masz doskonałą obsługę.

P5: Nigdy wcześniej nie przyjechałem do Chin, czy możesz zostać moim przewodnikiem w Chinach?

O5: Zarezerwujemy hotel z wyprzedzeniem i umówimy naszego kierowcę na odbiór z ariportu do naszej firmy, jeśli chcesz odwiedzić rynek lub fabrykę, możemy zaaranżować naszego kolegę na asystenta.

Skontaktuj się z nami



Billy Zhu

WhatsApp: +86 18865279976

Wechat: +86 18865279976

Email: billyzhu@xysfitness.cn