

Opis produktu

cechy produktu

- 1. Pojemność: 420 funtów**
- 2. Bardzo wytrzymała konstrukcja, a rama jest stalowa**
- 3. Zaprojektowany z szeroką podstawą i dużymi wkładkami zapewniającymi bezpieczeństwo i komfort.**

Instrukcja produktu

- 1. Twórcą programu Hamowanie stępek XYSFITNESS najlepiej rozwijać silne glutes, low back, stres szwu i abs.**
- 2. System XYSFITNESS GHD może szybko dostosować się do wszystkich użytkowników, a wzmocniona trakcyjna stopa zapewnia bezpieczne pozycjonowanie podczas użytkowania.**
- 3. XYSFITNESS GHD jest fantastycznym dodatkiem do naszego domu lub siłowni.**

Opakowania & Dostawa

Szczegóły pakowania :

- 1. Najpierw niektóre elementy w plastikowej torbie.**
- 2. Następnie do pudełka z płytą piany, aby przymocować przestrzeń pomiędzy elementem a kartonem.**
- 3. W końcu kilka kartonów w pudełku na drewno.**

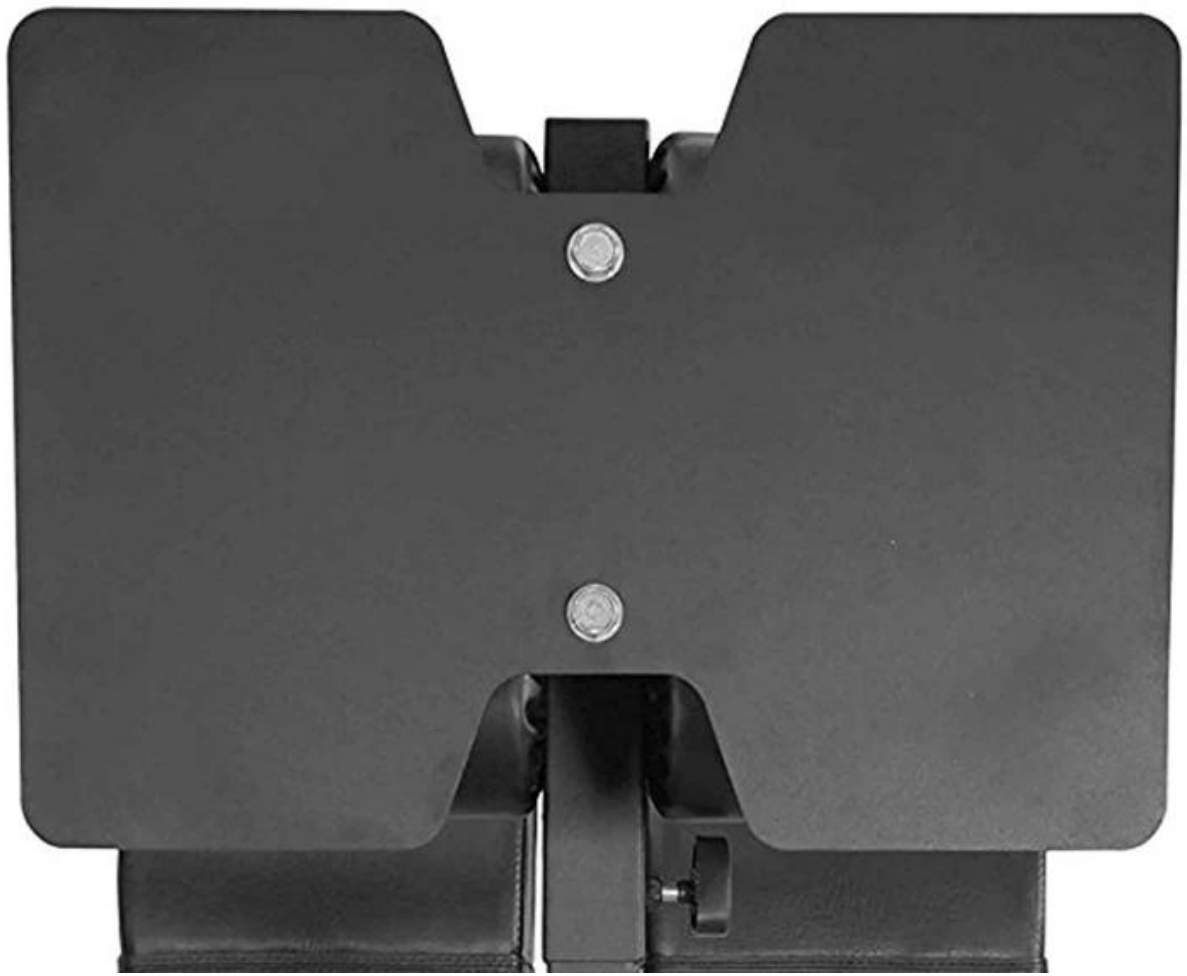
Szczegóły dostawy :

W ciągu 27 dni od zapłaty

PZdjęcia rodu









informacje o firmie

SHANDONG XINGYA SPORT FITNESS INC jest profesjonalnym sprzętem do ćwiczeń Przedsiębiorstwo na rzecz rozwoju, produkcji i sprzedaży hantle, sztangi , Kettlebell, maty, stojaki, CF i inne pokryte gumą i Produkty zanurzeniowe.

Na zaawansowanych urządzeniach produkcyjnych i ścisłej kontroli jakości System, z ładne produkty wysokiej jakości i wysokiej jakości, teraz mamy Nawiązał solidne relacje biznesowe z setkami klientów Na całym świecie, w tym w Ameryce Północnej, Europie, na Bliskim Wschodzie I Azji. "Stworzenie wartości dla wszystkich klientów dzięki innowacjom i Jakość "jest naszą niezmienną obietnicą.

Mamy nadzieję, że w przyszłości będziemy mieli dobrą współpracę z Państwem.



Office block



Office room



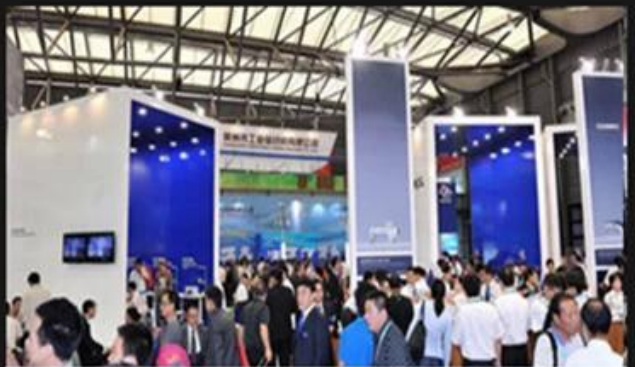
Workshop



fitness club



Warehouse



Exhibition

Nasz Magazyn



Obraz wystawienniczy



Obraz z klientami



Nasze usługi

1. Śledzenie jakości przesyłek i próbek obejmuje okres użytkowania.

- 2. Każdy drobny problem występujący w naszym produkcie zostanie rozwiązany w odpowiednim czasie.**
- 3. Wszystkie zapytania zostały wysłane w ciągu 24 godzin.**
- 4. Ścisła produkcja systemu kontroli i ściśle współpracuje z silnymi fabrykami urządzeń siłowni**
- 5. Zlecenia OEM / ODM są mile widziane.**
- 6. Wysoka jakość obsługi z nowoczesnym zespołem, dodając wieloletnie doświadczenie eksportowe.**



FAQ

P1: Czy mogę negocjować ceny?

A1 : Tak, możemy zainicjować promocję, aby uzyskać więcej

rabatów Przyznawane czasami. Możemy przyznać zniżkę FCL na mieszane produkty lub Zamówienia masowe poszczególnych produktów.

P2: Jaka jest minimalna ilość zamówienia?

A2: Możemy zaakceptować małe zamówienia, ale ceny będą wyższe.

P3: Jak długo zajmujesz się produkcją i dostawą?

A3: Prosimy o potwierdzenie ilości zlecenia, czasu dostawy, kiedy jesteś gotowy do złożenia zamówienia.

Normalnie Potrzebujemy 3-4 dni roboczych do produkcji po otrzymaniu depozytu i wszystkich Szczegóły zamówienia są potwierdzane dla regularnych wzorów i modeli.

Transport Drogą morską lub powietrzną, potrzebna będzie odprawa celna i transport śródlądowy, Kolejne 20-30 dni. Więc proszę składać zamówienia z wyprzedzeniem, aby upewnić się Mają produkty do sprzedaży w sezonie zajętym.

P4: Jeśli nie mamy żadnych spedytorów żeglugowych w Chinach, czy możesz to dla nas zrobić?

A4: mamy dział wysyłki, otrzymasz najlepszą cenę wysyłki i doskonałą obsługę.

P5: Nigdy wcześniej nie przybyłem do Chin, czy możesz zostać moim przewodnikiem w Chinach?

A5 : Rezerwujemy hotel z wyprzedzeniem, i załatwimy kierowcę Odebrać cię od ariportu do naszej firmy, jeśli chcesz odwiedzić Na rynku lub fabryce, możemy zorganizować naszego kolegi jako swojego asystenta .

Skontaktuj się z nami

POPRAĆMY RAZEM

.....
.....

Alice Liu

Telefon: +86 18769566307 Whatsapp: +86 18769566307

Facebook: Alice Emma Skype: +86 18769566307