

Nome	Barra do Barbell do equipamento de levantamento de peso da juventude 20KG
Material usado	aço da mola do silício-manganês / aço ordinário da mola
Rolamentos de rolos de agulhas HK	0
6004 rolamentos de esferas	4
Número do Padrão	6Section Flower 185/45/195/195/185/185 (seringas de máquinas-ferramenta) Características: Suave, não contundente, adequado para treinamento
Profundidade do Padrão	0,25-0,35 mm
Bucha De Cobre Com Ranhura Para Cartão (patenteada)	2
Estrutura da cauda	tipo de fivela concavo-convexo
Espessura do pacote de tubo de papel	6mm

## Product Parameters

### Product Information

**Name** men's training bar

**Material** ordinary spring steel  
silicon-manganese spring steel

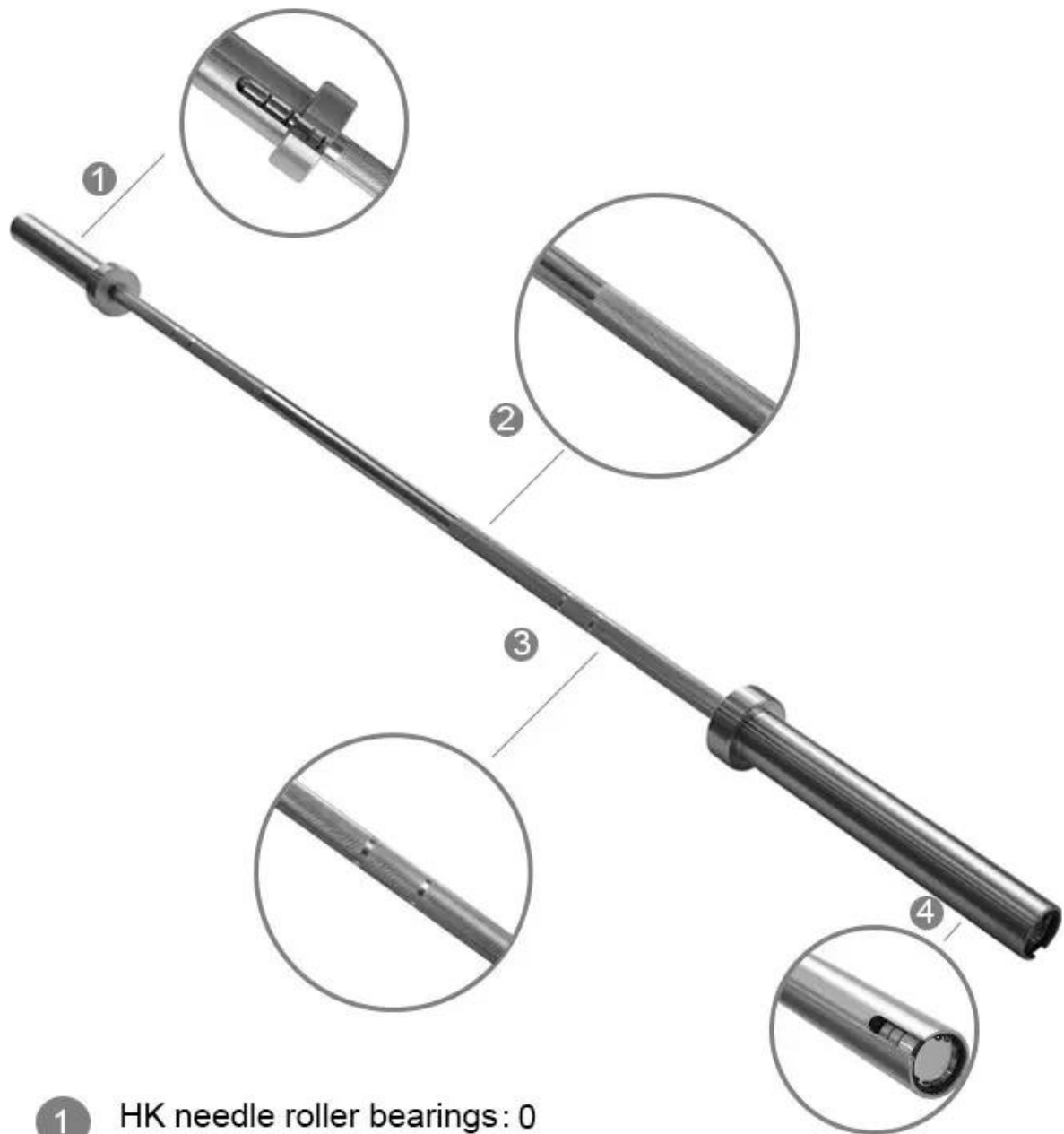
**Surface Treatment** all white zinc

**Tensile Strength** 190-200KPSI

**Maximum load** 1500LB



## Product Details



- 1 HK needle roller bearings : 0  
6004 ball bearings : 4
- 2 Rod straightness 0.2-0.4mm
- 3 Pattern depth 0.25-0.35mm
- 4 Concavo-convex buckle type



Name	Size	Material	Bearing type	Surface	diameter of the shaft	Weight	Max hold
Weight lifting bar	OB86	45#Spring steel	Needle bearing/Thrust bearing/Ball bearing/bushing	Hard chromed/Nickle chromed/Normal	28mm	20kg+-50g	1500LB
		45#steel					1000LB
		A5/A3 steel					700LB
	OB72	A5 steel	Ball bearing/bushing	Nickle chromed/Normalchromed	28mm	15kg+-30g	700LB
		A3 steel					500LB
	OB60	A3 steel	Ball bearing/bushing	Nickle chromed/Normalchromed	28mm/25mm	10kg+-30g	400LB
	OB47	A3 steel	Ball bearing/bushing	Nickle chromed/Normalchromed	28mm/25mm	8kg+-30g	300LB
	OB34	A4 steel	Ball bearing/bushing	Nickle chromed/Normalchromed	28mm/25mm	10kg+-30g	300LB

## Detalhes da embalagem

- 1: Primeiro cada peso em um saco plástico.
- 2: Em seguida, em uma caixa Wuse placa de espuma para fixar o espaço entre a barra e a caixa.
- 3: Finalmente vários cartons em uma caixa de madeira.

