

Especificação do produto:

Este é um conjunto de suportes de agachamento de aço sólido e resistente feitos para halteres. Os suportes de barra são ajustáveis para caber na altura de cada pessoa. As bases projetadas em "H" fornecem excelente estabilidade durante os treinos. maior estabilidade e proteger o chão de arranhões e arranhões.

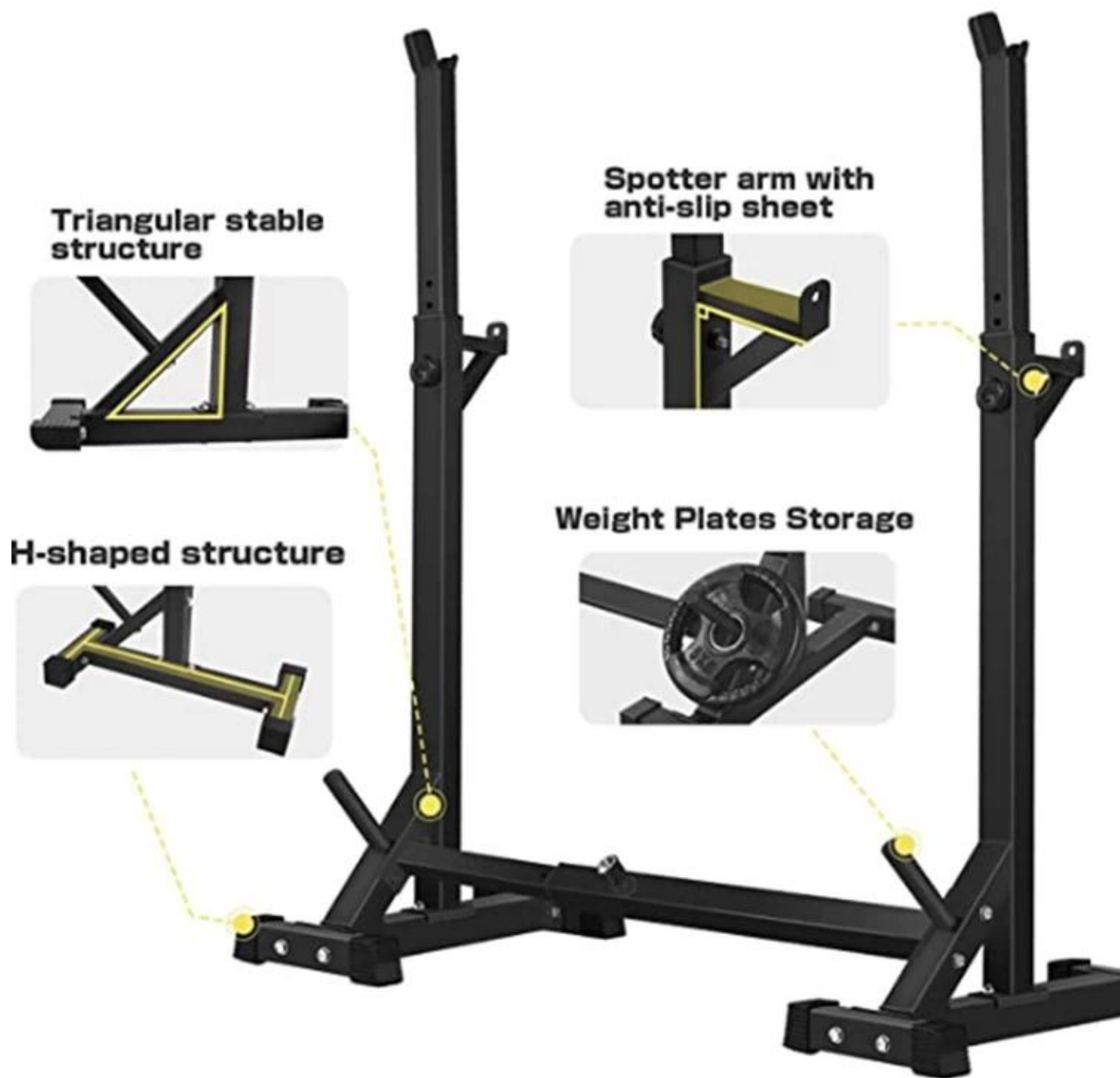
item	squat rack
Lugar de origem	Shandong, China
Marca	XYSFITNESS
Aplicativo	Uso comercial
Gênero	Unisex
Componentes incluídos	Suporte de agachamento, hardware e acessórios
Tamanho (mm)	40 x 10,3 x 6,5 polegadas
Cor	Preto amarelo
Logotipo	Logotipo personalizado disponível
Embalagem	Polybagctncaixa de madeira
OEM	Aceitar OEM
Material	Aço
Peso	20KG
é customizado	Sim

Mostra do produto





Squat Rack Details



Pacote:



(ITEM NO): J009
(SIZE): 1150*390*150
(G.W) 21kg 23kg
(QTY) 3/4

produtos relacionados



Sobre Xingya

Shandong Xingya Sports Fitness Inc. é uma empresa profissional de equipamentos de exercícios para desenvolvimento, produção e vendas de plataformas, racks, kettlebells, placas de peso e equipamentos de cardio. ([China fábrica de rack de agachamento](#)) Temos mais de 12 anos de experiência em exportação e 20 anos de produção de máquinas de fitness.

Com equipamentos de produção avançados e sistema de controle de qualidade rigoroso, fornecemos aos clientes produtos de boa qualidade.

Nossa empresa sempre atende a diferentes tipos de feiras. Temos o estande da Canton Fair todos os anos, oferecido pelo nosso governo. Sempre vamos à Austrália, Alemanha, Nova Zelândia, América e Brasil para feiras de equipamentos de ginástica.

Agora estabelecemos um sólido relacionamento comercial com centenas de clientes em todo o mundo, incluindo América do Norte, Europa, Oriente Médio e Ásia.

"Criar valor para todos os clientes com inovação e qualidade" é a nossa promessa imutável. Esperamos sinceramente cooperar com você para desenvolvermos juntos no futuro.

Mostra de fábrica



YOUR RELIABLE SUPPLIER



PROFESSIONAL
FITNESS



EQUIPMENT
FACTORY



OEM/ODM



MORE THAN
12 YEARS



INTERNATIONAL



TRADE
EXPERIENCE

Exposição e Feira

EXHIBITION



Logística:

Pedido de amostra enviado por DHL, UPS, FedEx, TNT, EMS etc.

Para entrega de pedidos em massa, pode ser opcional com termos de Exwork, FOB, CNF, CIF por via aérea ou marítima com base no despachante do comprador ou nosso

PACKAGING & SHIPPING



Our general package is plastic bag, carton, then pallet
We can also make customised package

PERGUNTAS FREQUENTES:

P: você tem quantidade mínima para produto ou quantidade?

A: É melhor chegar a \$ 3000, para que possamos enviar por mar.

P: que tal o tempo de entrega se eu fizer o pedido?

R: o tempo de produção depende dos detalhes do pedido, geralmente um contêiner de mercadorias pode estar pronto em 20 dias.

P: qual é o seu prazo de pagamento?

A: geralmente depósito de 30% e saldo de 70%. t/t, l/c, alibaba trade assurance tudo ok.

P: não tenho despachante na China, como posso fazer o pedido?

R: temos um bom relacionamento com a empresa de transporte, podemos oferecer uma taxa de envio mais competitiva e o melhor serviço