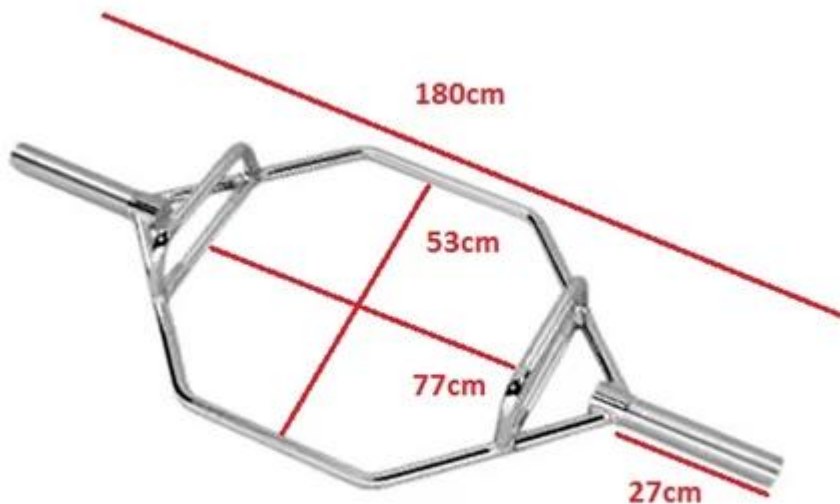


## Detalhes do produto:

Hex bar comprimento	1800mm
Construção de bar	Mangas e barra de aço
Carga máxima	700lb
Diâmetro do cabo	28mm
Aderência	Médio de recartilhar
Acabamento	Barra de cromo eletrodepositado

## Características de barra olímpica hex:

1. diâmetro: 50 mm, comprimento: 10 de manga "
2. dois lidar com opções para os exercitadores de tipos diferentes.
3. peso ajustável de com placas de borracha olímpico.
- 4.uses:Garage academias, ginásios comerciais, salas de ginástica da escola



## Informações sobre a empresa:

Shandong xingya esportes fitness Inc é uma empresa de equipamentos fitness exercício profissional, nossa empresa envolvida no haltere, sino de chaleira, peso placas para-choques, plataformas de CF e cremalheiras, revestimento de borracha e outros acessórios. Crédito com equipamento avançado e sistema de controle de qualidade rigoroso, estabelecemos uma relações de negócio sólido com muitos clientes em todo o mundo, como Europa, América, Oriente Médio, sul da Ásia e outros nations.we advogam"e o primeiro de qualidade com preço razoável".

## Serviço:

- 1, serviço de OEM ou o ODM são bem-vindos.
- 2, muitos anos de experiência export.
- 3, controle de qualidade rigorosos.
- 4, ordem pequena quantidade aceitável.
- 5, serviço de alta qualidade com equipe moderno.

## Perguntas Frequentes

- 1) p: é possível negociar o preço?

A: Sim, nós vou citá-lo o melhor preço.

2) Q: Qual é a quantidade mínima?

A: nós podemos aceitar encomendas de pequenas dimensões.

3) q: você fornecer produtos de fitness relacionados?

A: Sim, nós temos bar de homens, mulheres, bar, CF cremalheiras etc.