

# **Descrição do Produto**

## **características do produto**

- 1. Capacidade: 420 lbs**
- 2. A construção muito áspera eo frame é todo o aço**
- 3. Projetado com uma base ampla e almofadas extra grande com sua segurança e conforto em mente.**

## **Instrução do produto**

- 1. O desenvolvedor XYSFITNESS Glute Hamstring é melhor para desenvolver Glutes forte, Low Back, Ham String e Abs.**
- 2. O XYSFITNESS GHD pode ajustes rápidos acomoda todos os usuários ea tração aumentou a placa do pé permite o posicionamento seguro durante o uso.**
- 3. O XYSFITNESS GHD tem sido uma fantástica adição à nossa casa ou ginásio.**

## **Embalagem & Entrega**

## **Detalhes da embalagem:**

- 1. Primeiro alguns componentes em um saco de plástico.**
- 2. Em seguida, em uma caixa de cartão de uso de espuma para fixar o espaço entre o componente ea caixa.**
- 3. Finalmente, vários cartões em uma caixa de madeira.**

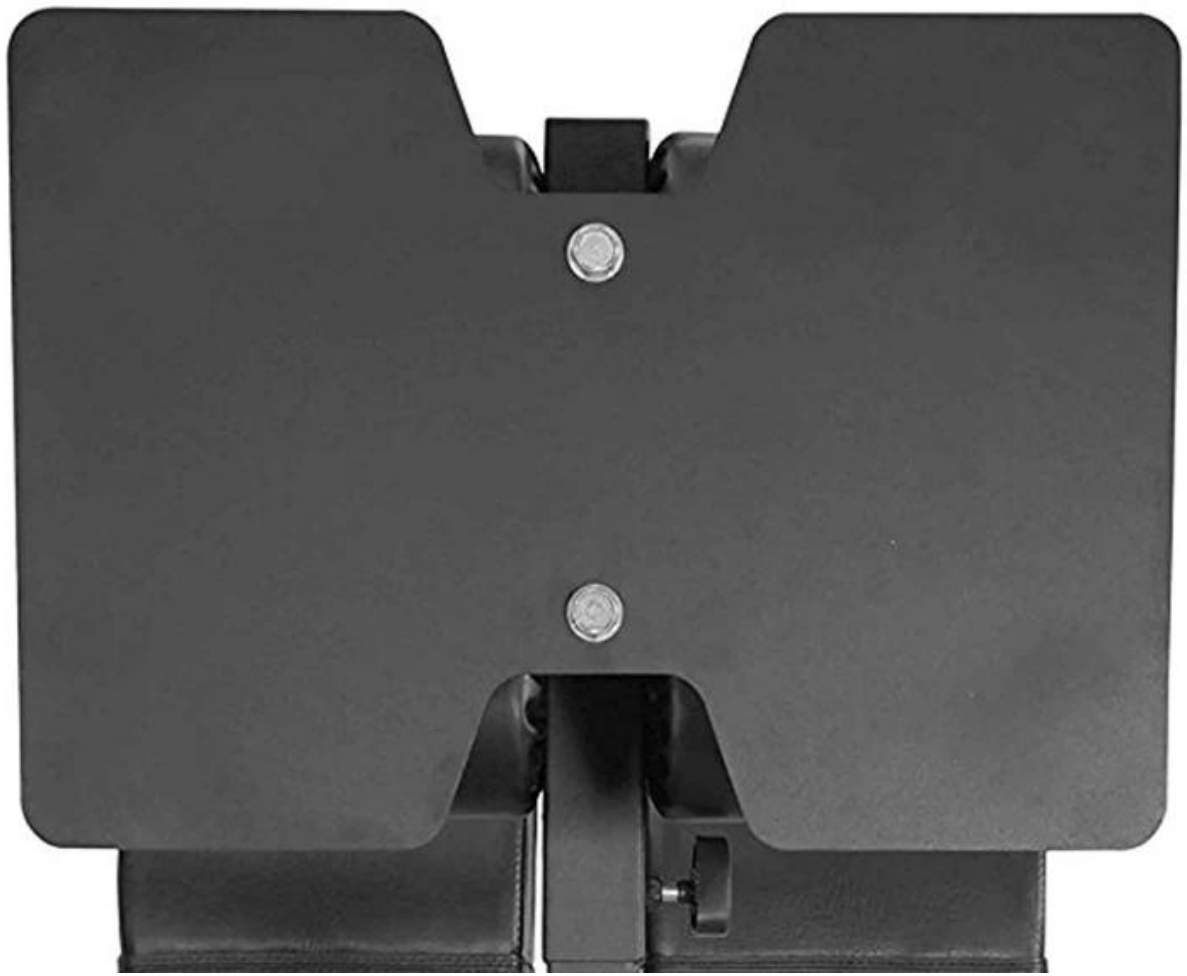
## **Detalhes de entrega :**

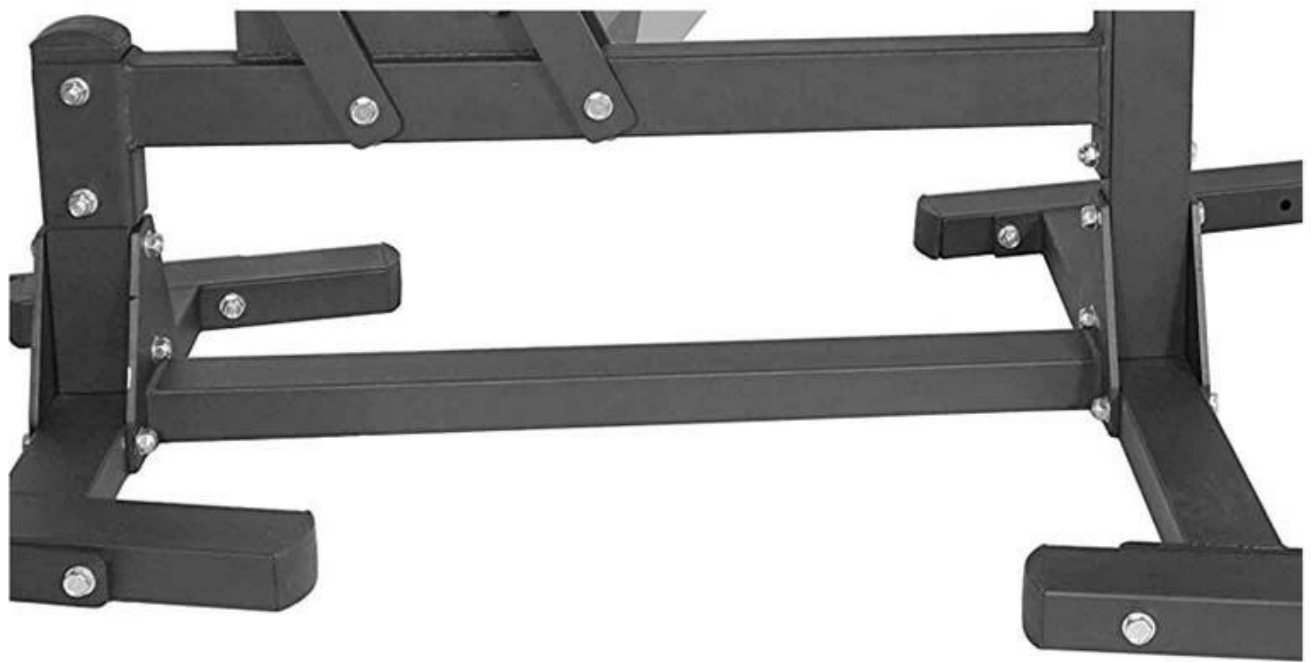
**Dentro de 27 dias após o pagamento**

## **PImagens de roduct**









# **Informações da Empresa**

**SHANDONG XINGYA SPORT FITNESS INC é um equipamento de exercício profissional Empresa de desenvolvimento, produção e venda de halteres, halteres , Kettlebell, esteiras, racks, CF e outros revestidos e revestidos com borracha Mergulhando produtos.**

**Sobre os equipamentos de produção avançada e rigoroso controle de qualidade Sistema, com produtos de qualidade agradáveis e alta qualidade, agora temos Estabeleceu uma sólida relação comercial com centenas de clientes Sobre os mundos, incluindo a América do Norte, Europa, Oriente Médio E Ásia. "Criando valor para todos os clientes com inovação e Qualidade "é a nossa promessa imutável.**

**Esperamos sinceramente para construir uma boa e longa cooperação com você no futuro.**



Office block



Office room



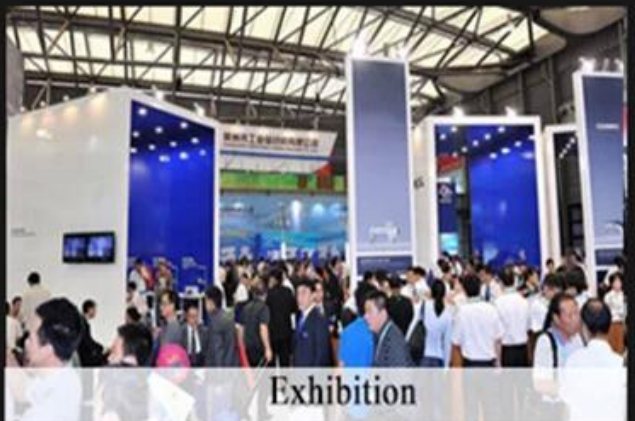
Workshop



fitness club



Warehouse



Exhibition

Nosso Armazém





**Imagem da exposição**



**Imagem com clientes**





## **Nosso serviço**

**1. O acompanhamento da qualidade da remessa e da amostra inclui a vida útil.**

- 2. Qualquer pequeno problema acontecendo com o nosso produto será resolvido no momento oportuno.**
- 3. Toda sua pergunta respondeu dentro de 24 horas.**
- 4. Estritamente produzir sistema de controlo e cooperar estreitamente com fábricas de equipamentos de ginástica forte**
- 5. As ordens de OEM / ODM são bem-vindas.**
- 6. Serviço de alta qualidade com a equipe moderna inteira, adicionando a experiência de muitos anos de exportação.**



## **Perguntas frequentes**

**Q1: Posso negociar os preços?**

**A1 : Sim, podemos lançar alguma promoção que mais**

**desconto seria Concedido às vezes. Podemos conceder desconto a FCL de produtos mistos ou Encomendas a granel de produtos individuais.**

**Q2: Qual é a quantidade mínima de pedido?**

**A2: Podemos aceitar pequenas encomendas, os preços serão mais elevados, no entanto.**

**Q3: Quanto tempo você leva para produção e entrega?**

**A3: Por favor confirme a quantidade da ordem, tempo de entrega quando você está pronto para colocar uma ordem.**

**Normalmente Nós precisamos de 3-4 dias úteis para produzir depois de receber seu depósito e todos Os detalhes da encomenda são confirmados para modelos e modelos regulares.**

**Transporte Por via marítima ou aérea, o desembarço aduaneiro e o transporte terrestre precisarão, Outro 20-30 dias. Por favor, faça os pedidos com antecedência para ter certeza de que Têm produtos para vender na época movimentada.**

**Q4: Se não tivermos nenhum expedidor de expedição na China, você poderia fazer isso por nós?**

**A4: Nós temos o departamento do transporte, você obterá o melhor preço do transporte, e tem o serviço excelente.**

**Q5: Eu nunca vim à China antes, você pode se tornar meu guia na China?**

**A5 : Nós vamos reservar o hotel para você com antecedência, e organizar o nosso motorista para Buscá-lo de ariport para nossa empresa, se você quiser visitar o Mercado ou fábrica, podemos organizar o nosso colega para ser seu assistente .**

# **Contate-Nos**

**VAMOS TRABALHAR JUNTOS**

**-benzóico. -benzóico. -benzóico.**

**Alice Liu**

**Telefone: +86 18769566307 WhatsApp: +86 18769566307**

**Facebook: Alice Emma Skype: +86 18769566307**