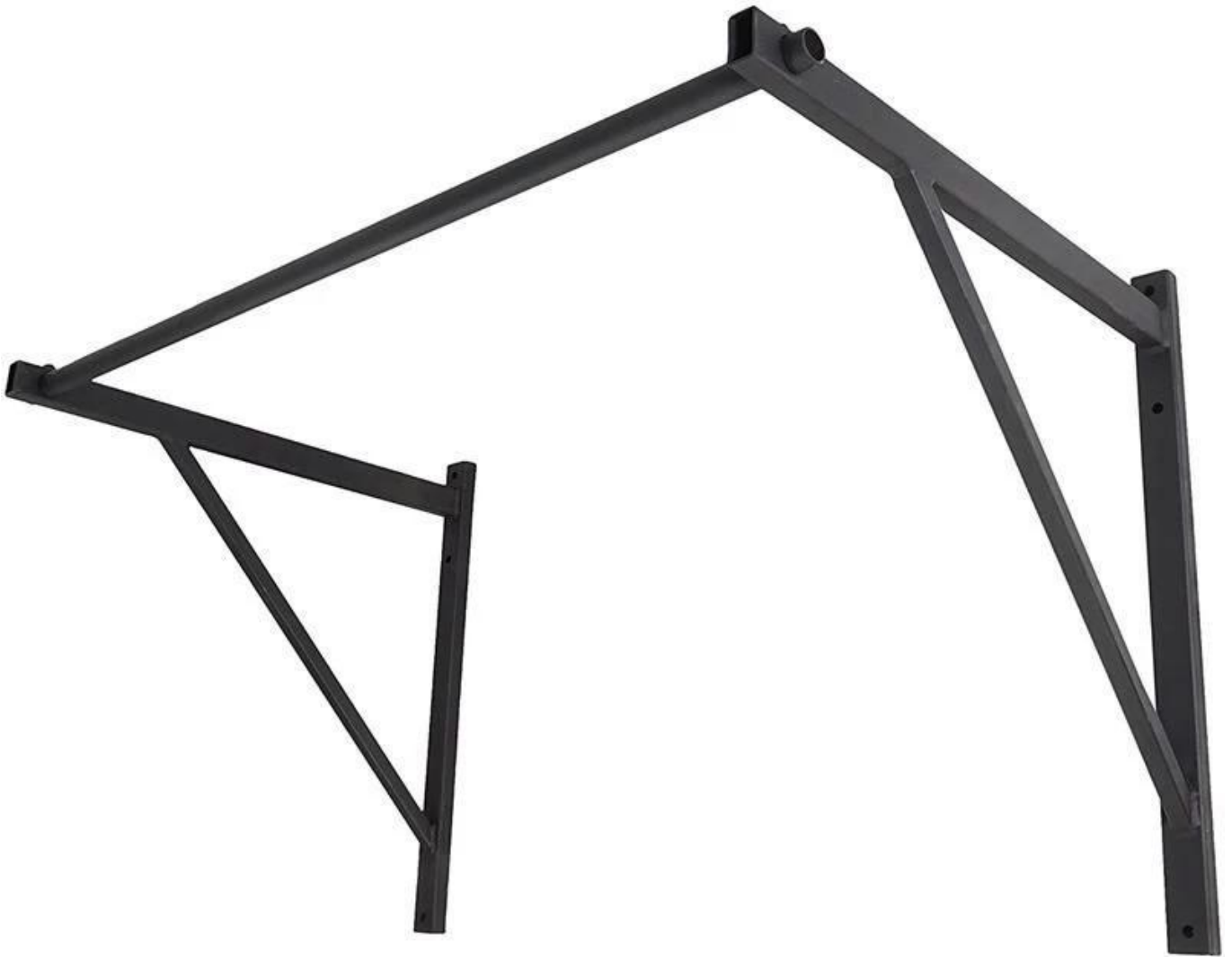


Product descrição



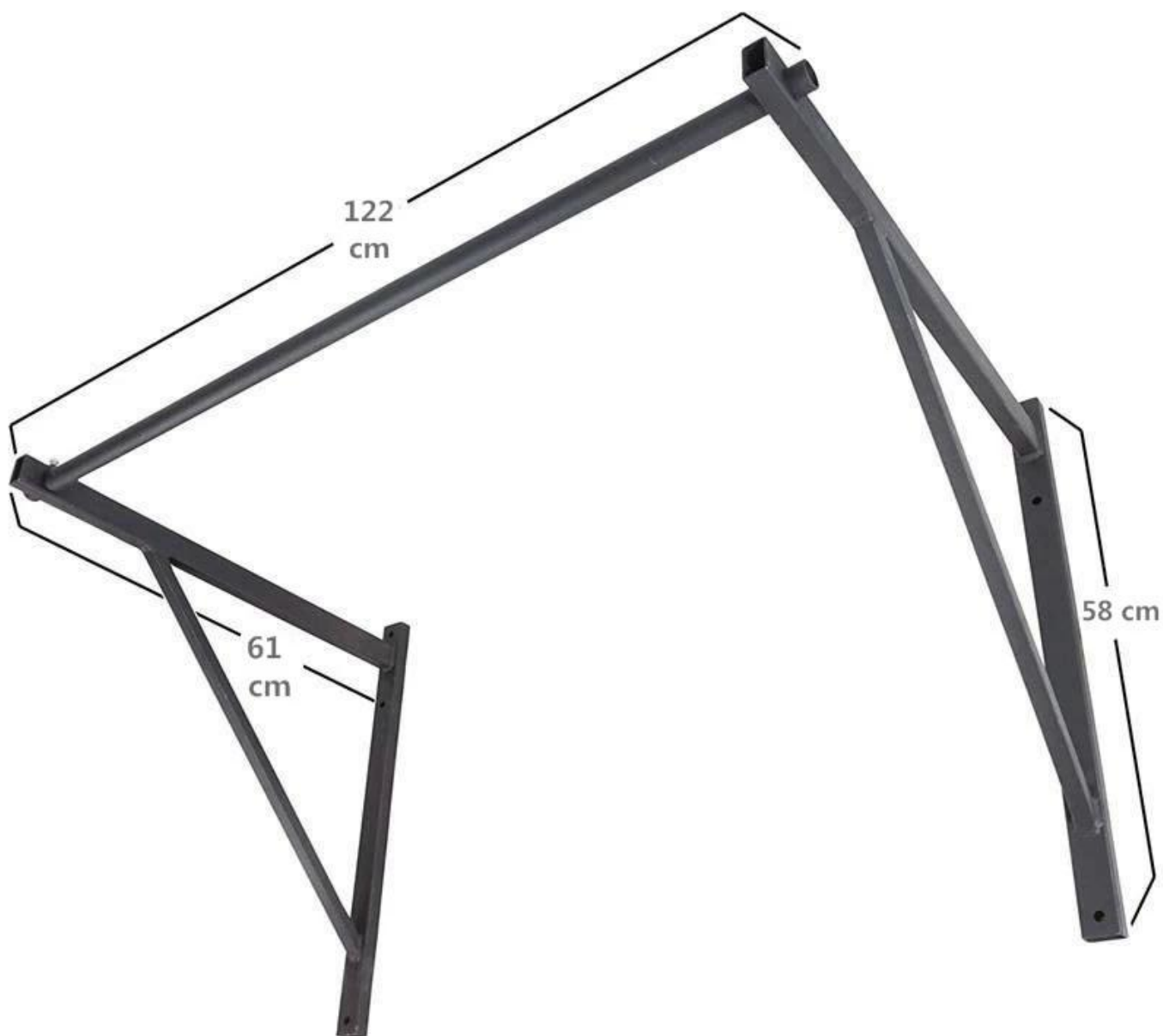
O xysfitness [parede montada queixo pull up bar](#) Use o "juramento-resistindo" como nosso [Full-Scale plataformas e racks](#), Você tem objetivos da força que podem somente ser encontrados com uma barra montada elevada do desempenho construída para ganhos sérios. Esta parede de montagem pull up bar fornece a estrutura que você precisa para [treinamento de alto nível](#) , e este pull up bar facilmente adiciona exercícios de grau profissional para qualquer espaço emoldurado Stud com parede ou teto de montagem.

Este pull up bar pode servir como uma estação de anéis confiáveis, também. Se você

quiser expandir o set-up para mais atletas, você pode Daisy-Chain parênteses adicionais juntos, espaçando-os para fora 3-4 pés de distância.

Para permitir mais espaço para Kipping pull-ups, este pull up bar pode funcionar melhor como [cremalheira da parede-montagem](#), bem como para teto-montagens em ginásios de garagem com tetos mais elevados.

Especificações do produto

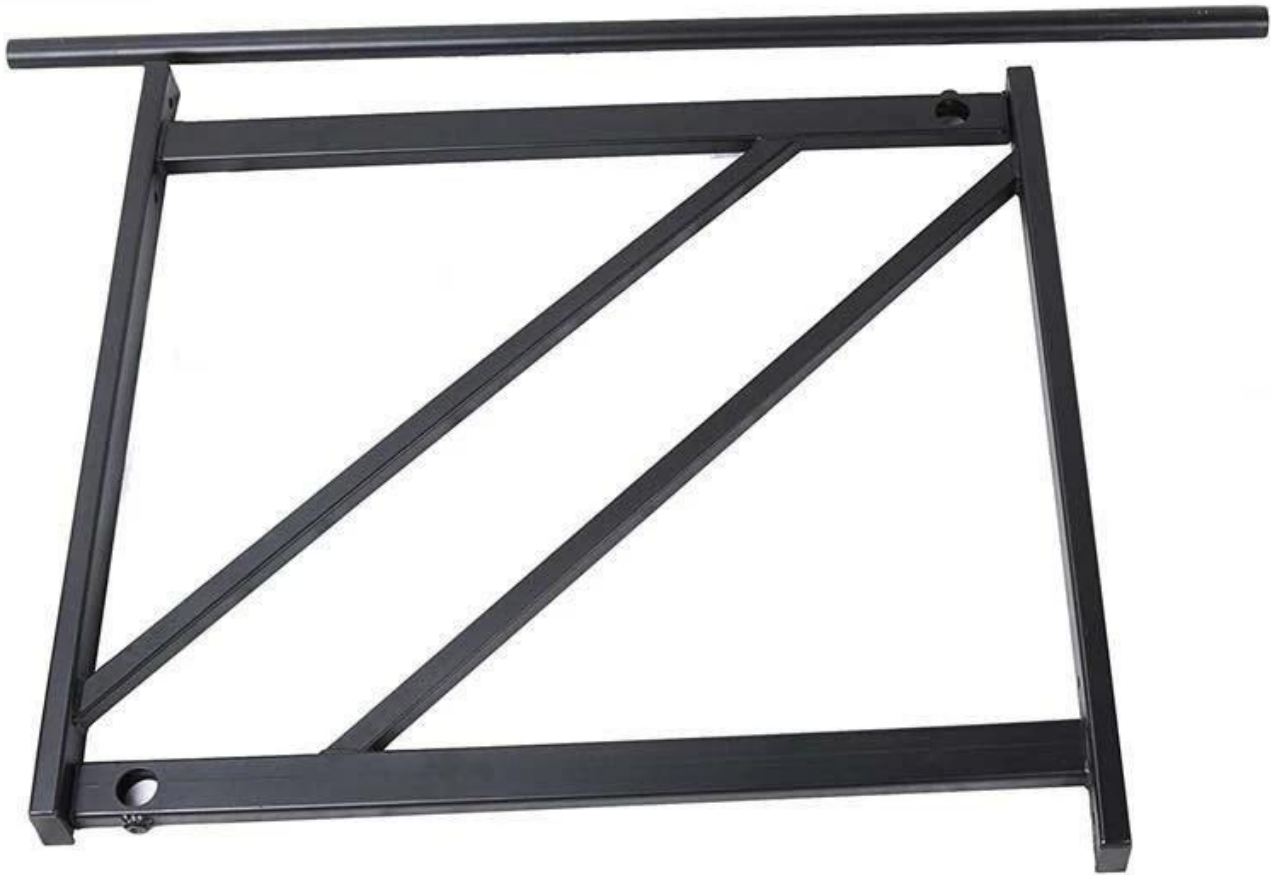


- Monte o tamanho: 61 × 58 × 122 cm
- N.w./g.w.: 12kg/14kg
- Material: aço resistente do desgaste

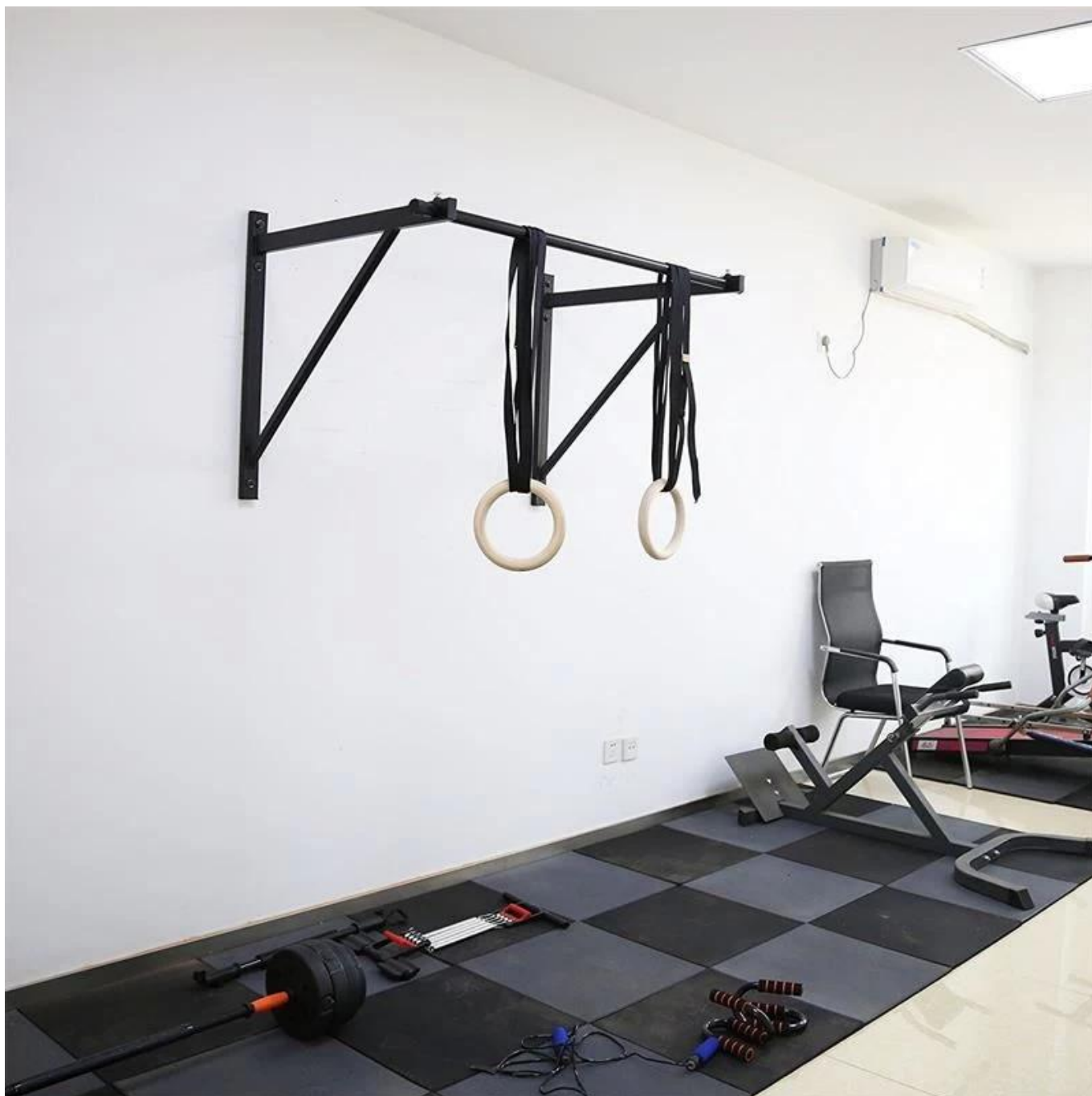
- Dimensão da caixa: 124 × 54 × 10 cm
- Tamanho do tubo: 40 × 60 × 2.5 mm
- Cargas do recipiente: 400 jogos/20 ft
- Empacotamento: 1 jogo/caixas
- Logotipo: logotipo do cliente
- Aplicação: treinamento
- Cor: preto, prateado, branco



O tubo principal deste pull up bar.



Acessórios para a barra de puxar para cima



Você também pode pendurar os anéis de ginástica no bar.

Empacotamento & entrega

Detalhes de empacotamento: