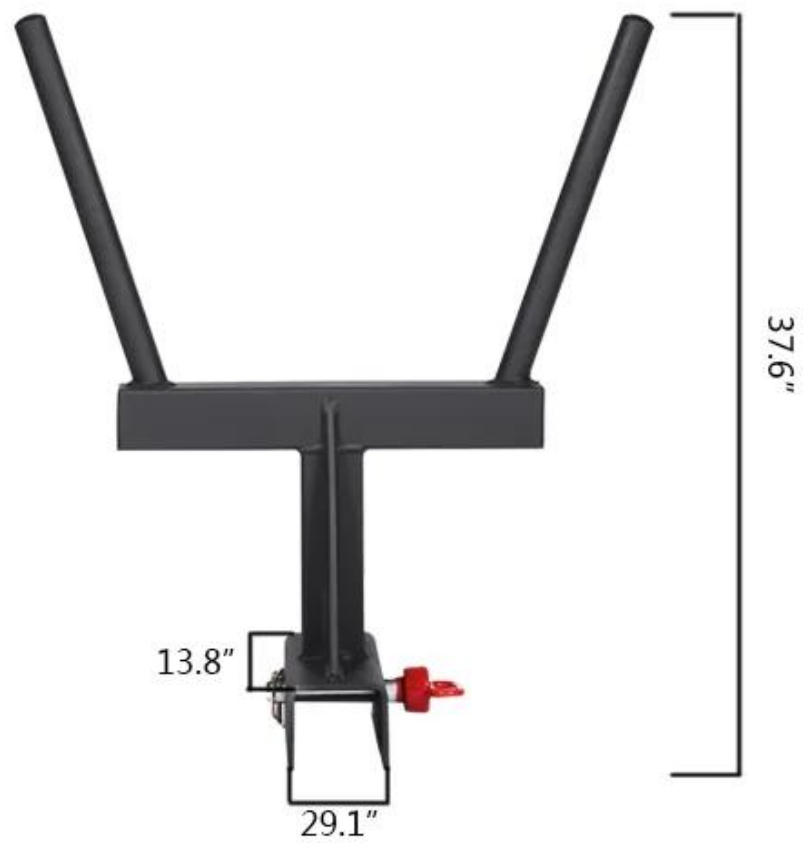


Descrição do Produto

R
a
c
k
s
c
o
m
b
a
r
r
a
s
d
e
i
m
e
r
s
ã
o
d
e
m
O
n
i
s
t
r
o
s
d
u
r
ã
v
e
i
s
B
a
r
r
a
d
e
i
m
e
r
s
ã
o
a
c
e
s
s
ó
r
i
a
/
C
F





Nosso serviço

1. O rastreamento da qualidade da remessa e da amostra inclui a vida útil.
2. Qualquer pequeno problema que aconteça ao nosso produto será resolvido no momento da solicitação.
3. Todo o seu inquérito respondeu dentro de 24 horas.
4. Estritamente produzir sistema de controle e cooperar estreitamente com fábricas de equipamentos de ginásio forte
5. ordens de OEM / ODM são bem-vindos.
6. Serviço de alta qualidade com toda a equipe moderna, adicionando muitos anos de experiência de exportação.

Nossa empresa

SHANDONG XINGYA ESPORTE FITNESS INC é uma empresa de equipamentos de exercício profissional para o desenvolvimento, produção e vendas de halteres, kettlebell, tapetes, racks e outros produtos revestidos e imersos de borracha.

Após a produção avançada de equipamentos e rigoroso sistema de controle de qualidade, com produtos de boa qualidade e alta qualidade, agora nós estabelecemos um sólido relacionamento comercial com centenas de clientes em todo o mundo, incluindo a América do Norte, Europa, Oriente Médio e Ásia. "Criar valor para todos os clientes com inovação e qualidade" é a nossa promessa imutável.

Esperamos sinceramente construir uma cooperação agradável e longa com você no futuro.



Office block



Office room



Workshop



fitness club



Warehouse



Exhibition

Perguntas frequentes

Q1: posso negociar os preços?

A1: Sim, podemos lançar alguma promoção que mais desconto seria concedido às vezes. Podemos conceder descontos para FCL de produtos mistos ou pedidos em massa de produtos individuais.

Q2: qual é a quantidade mínima de encomenda?

A2: Nós podemos aceitar ordens pequenas, os preços serão mais elevados, no entanto.

Q3: quanto tempo você leva para produção e entrega?

A3: Por favor confirme a quantidade da ordem, tempo de entrega quando você está pronto para fazer um pedido.

Normalmente, precisamos de 3-4 dias úteis para produzir depois de receber o seu depósito e todos os detalhes do pedido são confirmados para projetos e modelos regulares.

Transporte por mar ou ar, Desembaraço Aduaneiro e transporte terrestre terá, mais 20-30 dias.

Então, por favor, faça pedidos com antecedência para garantir que você tenha produtos para vender na alta temporada.

Q4: Se não temos nenhum remetente de envio na China, você poderia fazer isso por nós?

A4: Nós temos o departamento de expedição, você vai ter o melhor preço de transporte, e tem um excelente serviço.

Q5: Eu nunca vim para a China antes, você pode se tornar meu guia na China?

A5: vamos reservar o hotel para você com antecedência, e organizar o nosso motorista para buscá-lo de ariport para a nossa empresa,

Se você quiser visitar o mercado ou fábrica, podemos organizar nosso colega para ser seu assistente.