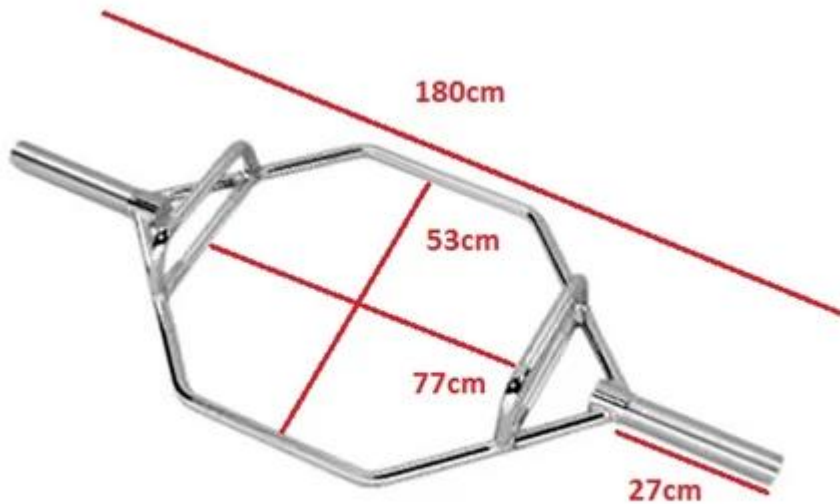


## Сведения о продукте:

Шестигранной Бар длины	1800 мм
Бар строительство	Прутковая сталь и Рукава
Максимальная нагрузка	700 фунтов
Ручка диаметр	28 мм
Сцепление	Средний накатки
Отделка	Гальванических жесткий хром бар

## Олимпийский шестигранной Бар особенности:

1. втулки диаметром: 50 мм, длина: 10»
2. две ручки вариантов для различных видов тренажеров.
3. Регулируемая вес с олимпийским резиновых плит.
4. uses:Garage тренажеры, коммерческих тренажерные залы, школы тренажерный зал номера



## Информация о компании:

Шаньдун хिंगуа спорт Фитнес Inc является профессиональный упражнения фитнес оборудование компании, наша компания, занимающаяся Гантель, чайник колокола, вес бампер пластины, CF буровых установок и стойки, резиновый настил и другие аксессуары. Современное оборудование и строгий контроль качества системы, мы создали прочные деловые отношения со многими клиентами по всему миру, таких как Европа, Америки, Ближнего Востока, Южной Азии и другие nations.we выступают за» кредит и качество первый с разумной ценой».

## Услуги:

- 1, OEM или ODM приветствуются.
- 2, много лет экспорт опыт.
- 3, контроль качества строгим продукта.
- 4, небольшое количество заказ приемлемо.
- 5, высокое качество обслуживания с современными командой.

## Вопросы и ответы

1) Q:Can я договориться о цене?

Да, мы цитатой вам лучшую цену.

2) Q: что такое минимальное количество?

А: мы можем принимать небольшие заказы.

3) Q:Do поставки связанных фитнес?

Цветопередачи, мы имеем бар мужчин, женщины бар, CF стеллажи и т.д.